

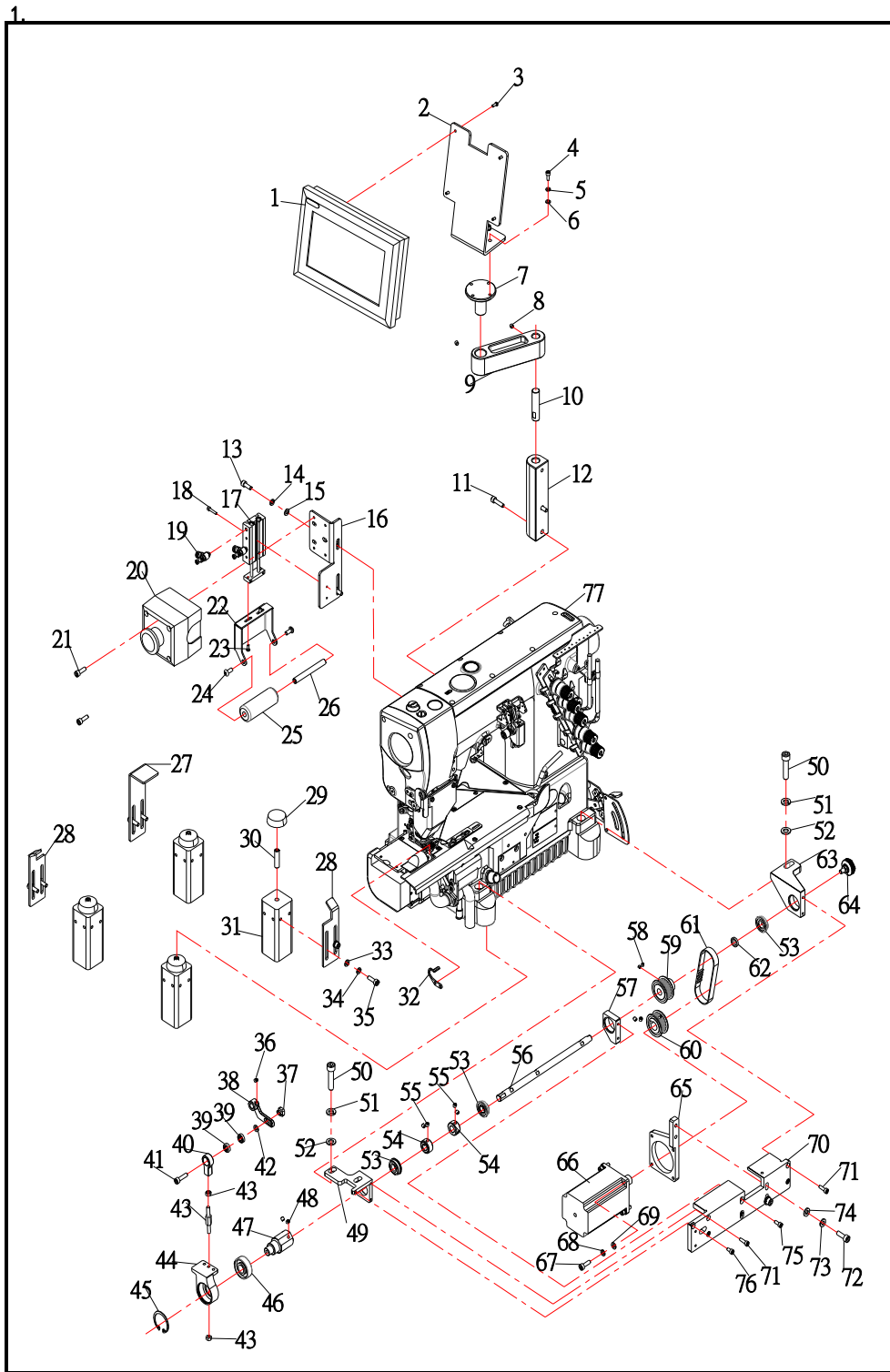
SIRUBA

零件圖

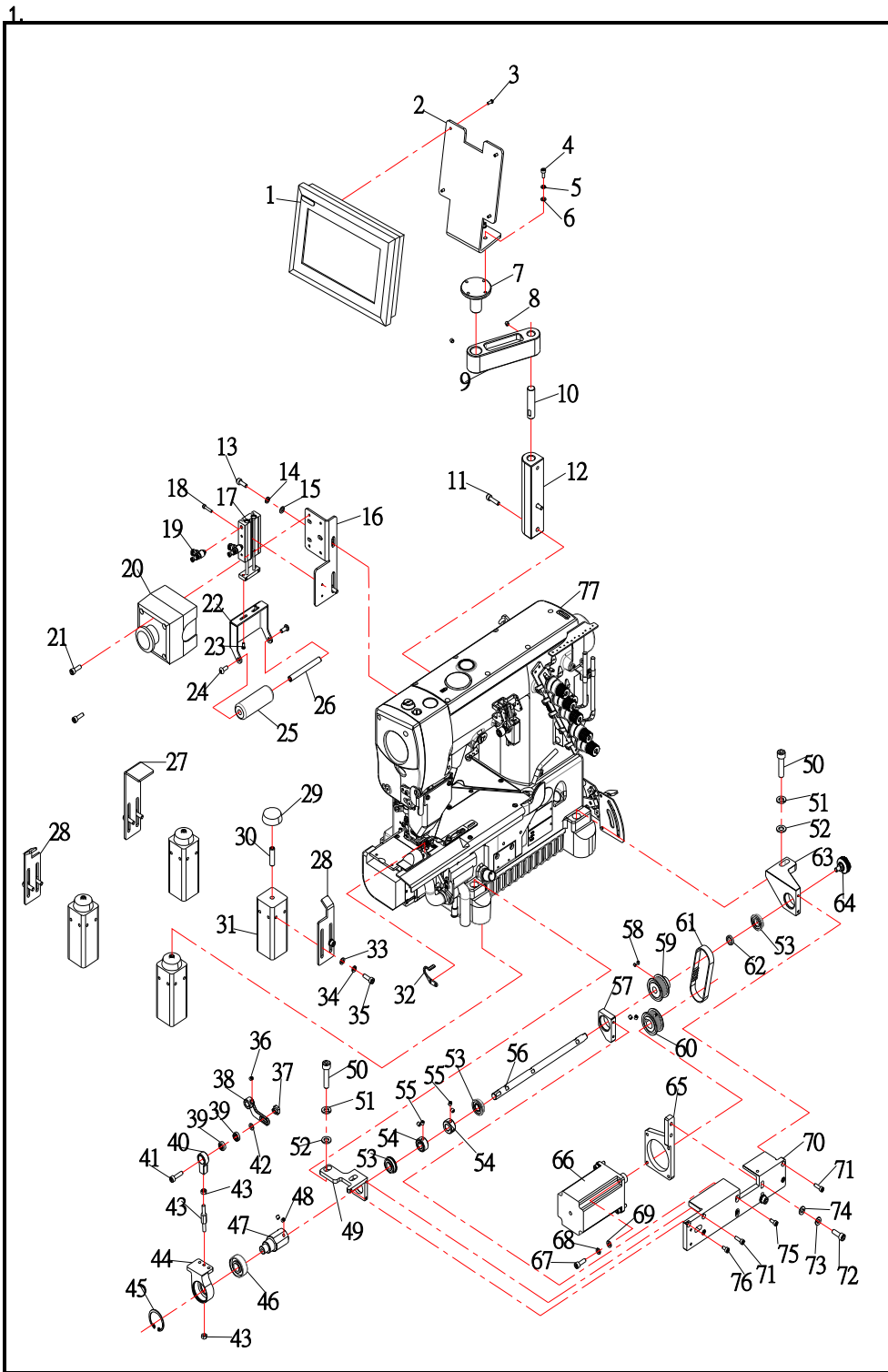
PARTS LIST

ASC-TBH300





NO	零部件号	数量	零部件名称	NAME OF PARTS	属性
1	100110073	1	触摸屏 (上亿)	Touch Screen (Shangyi)	触摸屏
2	101020034	1	触摸屏支架板	Touch Screen Support Plate	钣金件
3	100120004	4	半圆头螺栓 M3X10	Round Head Bolt M3X10	标准件
4	100120028	4	内六角圆柱头螺栓 M4X10	Hexagon Socket Head Cap Screw M4X10	标准件
5	100120079	4	弹簧垫圈 M4	Spring Washer M4	标准件
6	100120084	4	平垫圈 M4	Plain Washer M4	标准件
7	101010070	1	支架旋转支座	Support Rotating Base	铝件
8	100120012	2	内紧钉螺丝 M5X5	Set Screw M5X5	标准件
9	101010071	1	触摸屏支架臂	Touch Screen Support Arm	铝件
10	101040015	1	支架旋转轴	Support Rotating Shaft	轴类
11	100120046	2	内六角圆柱头螺栓 M5X20	Hexagon Socket Head Cap Screw M5X20	标准件
12	101010072	1	触摸屏支架A	Touch Screen Support A	铝件
13	100120043	2	内六角圆柱头螺栓 M5X14	Hexagon Socket Head Cap Screw M5X14	标准件
14	100120080	2	弹簧垫圈 M5	Spring Washer M5	标准件
15	100120085	2	平垫圈 M5	Plain Washer M5	标准件
16	101020035	1	急停按钮固定钣金	Emergency Stop Button Fixed Sheet Metal	钣金件
17	100110074	1	气缸 TR6X20S	Cylinder TR6X20S	气缸
18	100120021	2	内六角圆柱头螺栓 M3X16	Hexagon Socket Head Cap Screw M3X16	标准件
19	100110064	2	气管接头 PSL4M5A	Air Pipe Fitting	气管接头
20	100110075	1	急停开关 绿 大	Emergency Stop Switch Green Large	急停开关
21	100120028	2	内六角圆柱头螺栓 M4X10	Hexagon Socket Head Cap Screw M4X10	标准件
22	101020036	1	托布钣金	Cloth Support Sheet Metal	钣金件
23	100120003	2	半圆头螺栓 M3X8	Round Head Bolt M3X8	标准件
24	100120110	2	半圆头螺栓 M5X12	Round Head Bolt M5X12	标准件
25	101050004	1	托布轮	Cloth Support Wheel	POM
26	101040016	1	托布轮轴	Cloth Support Wheel Shaft	轴类
27	101030002	1	机头锁紧拉板A	Machine Head Locking Pull Plate A	钢件
28	101030003	2	机头锁紧拉板B	Machine Head Locking Pull Plate B	钢件
29	100110076	4	胶垫 Part.22	Rubber Pad Part22	胶垫
30	100120111	4	内紧钉螺丝 M8X30	Set Screw M8X30	标准件
31	101010073	4	机头加高柱	Machine Head Heightening Column	铝件
32	101030012	1	3664左切刀护刀	3664 Cutter Protective Knife	钢件
33	100120085	8	平垫圈 M5	Plain Washer M5	标准件
34	100120080	8	弹簧垫圈 M5	Spring Washer M5	标准件
35	100120044	8	内六角圆柱头螺栓 M5X16	Hexagon Socket Head Cap Screw M5X16	标准件
36	100120012	1	内紧钉螺丝 M5X5	Set Screw M5X5	标准件
37	101030005	1	板螺母	Plate Nut	钢件
38	101030006	1	摆臂	Swing Arm	钢件
39	100110077	2	轴承 B695ZZ	Bearing B695ZZ	轴承
40	101030007	1	鱼眼摆臂	Fish Eye Swing Arm	钢件
41	100120046	1	内六角圆柱头螺栓 M5X20	Hexagon Socket Head Cap Screw M5X20	标准件
42	100120085	1	平垫圈 M5	Gasket	标准件
43	100110078	1	连接棒_LBRBFF5-44-15	Connecting Rod_LBRBFF5-44-15	标准件
44	101030008	1	摆轴	Swing Shaft	钢件
45	100110079	1	孔用卡簧32	Circlip for Hole 32	标准件
46	100110080	1	轴承_B7201B	Bearing_B7201B	轴承
47	101030009	1	偏向轴	Deflection Shaft	钢件
48	100120012	2	内紧钉螺丝 M5X5	Set Screw M5X5	标准件
49	101010074	1	切刀左安装支架	Left Cutter Mounting Bracket	铝件
50	100120067	2	内六角圆柱头螺栓 M8X35	Hexagon Socket Head Cap Screw M8X35	标准件
51	100120087	2	平垫圈 M8	Plain Washer M8	标准件
52	100120082	2	弹簧垫圈 M8	Spring Washer M8	标准件
53	100110081	3	轴承 6900FZZ	Bearing 6900FZZ	轴承
54	100110072	2	切刀固定环 SKQB010	Cutter Fixed Ring	固定环
55	100120012	4	内紧钉螺丝 M5X5	Set Screw M5X5	标准件
56	101040017	1	切刀驱动轴	Cutter Drive Shaft	轴类
57	101010075	1	切刀轴承加强块	Cutter Bearing Reinforcement Block	铝件
58	100120011	4	内紧钉螺丝 M4X4	Set Screw M4X4	标准件
59	100110082	1	同步轮 HTPA19S5M100-B-P10	Timing Pulley HTPA19S5M100-B-P10	同步轮
60	100110083	1	同步轮 HTPA19S5M100-A-N14	Timing Pulley HTPA19S5M100-A-N14	同步轮

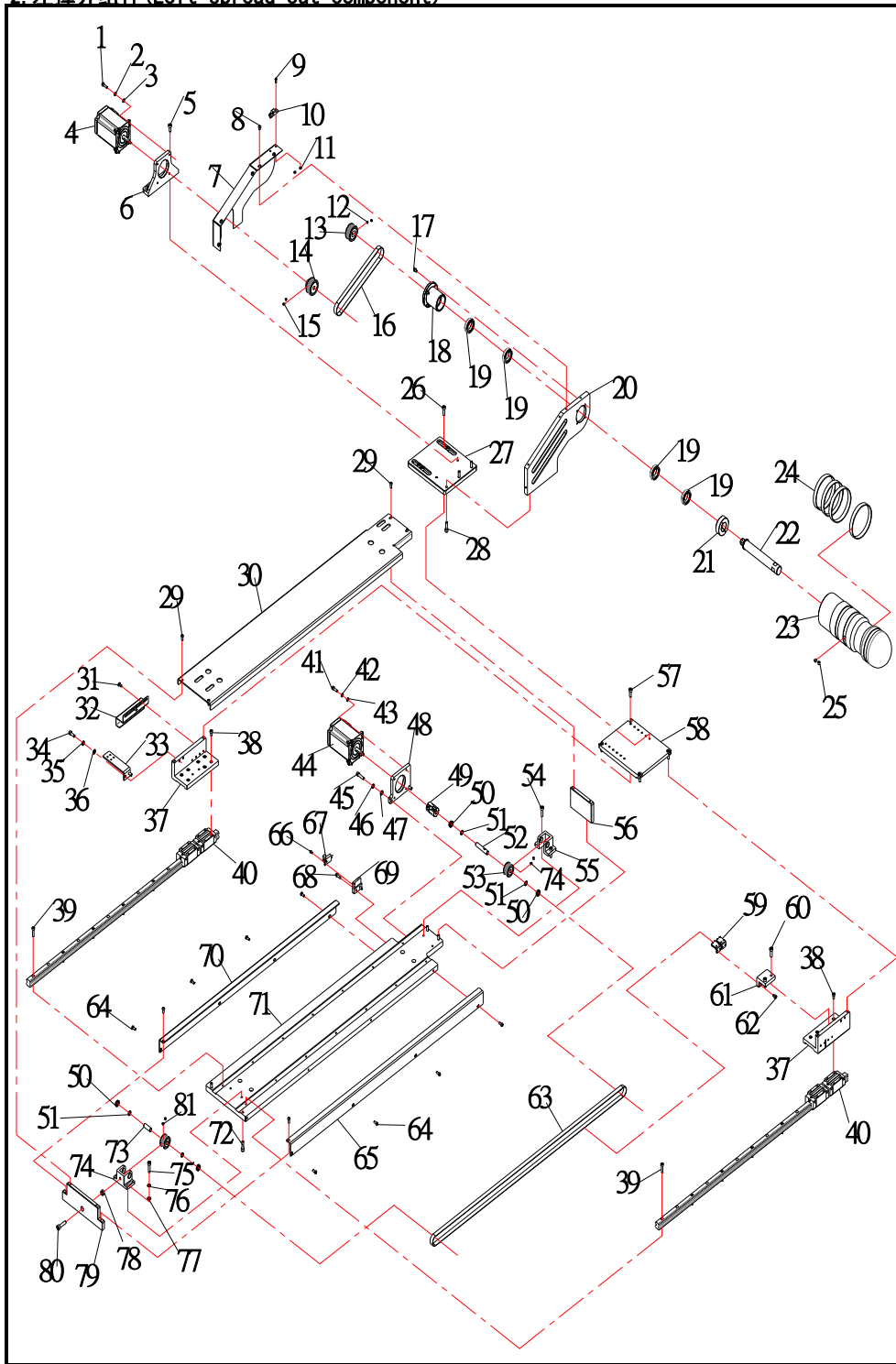


1

NO	零部件号	数量	零部件名称	NAME OF PARTS	属性
61	100110084	1	同步带 HTBN230S5M-100	Timing Belt HTBN230S5M-100	同步带
62	101030010	1	挡圈	Retaining Ring	钢件
63	101010076	1	切刀右安装支架	Right Cutter Mounting Bracket	铝件
64	100110085	1	手拧螺丝 NKOSJ6-15	Thumb Screw NKOSJ6-15	手拧螺丝
65	101010077	1	切刀电机安装板	Cutter Motor Mounting Plate	钢件
66	100110086	1	电机 (0.6米*2) 60BSF-M04030-028-	Motor (0.6m*2) 60BSF-M04030-028-Z1.5	伺服电机
67	100120044	2	内六角圆柱头螺栓 M5X16	Hexagon Socket Head Cap Screw M5X16	标准件
68	100120080	2	弹簧垫圈 M5	Spring Washer M5	标准件
69	100120085	2	平垫圈 M5	Plain Washer M5	标准件
70	101010078	1	切刀侧固定梁	Cutter Side Fixed Beam	铝件
71	100120030	4	内六角圆柱头螺栓 M4X14	Hexagon Socket Head Cap Screw M4X14	标准件
72	100120057	2	内六角圆柱头螺栓 M6X18	Hexagon Socket Head Cap Screw M6X18	标准件
73	100120081	2	弹簧垫圈 M6	Spring Washer M6	标准件
74	100120086	2	平垫圈 M6	Plain Washer M6	标准件
75	100120028	2	内六角圆柱头螺栓 M4X10	Hexagon Socket Head Cap Screw M4X10	标准件
76	100120027	2	内六角圆柱头螺栓 M4X8	Hexagon Socket Head Cap Screw M4X8	标准件
77	111210188	1	3664机头	36641 Machine Head	标准件

4

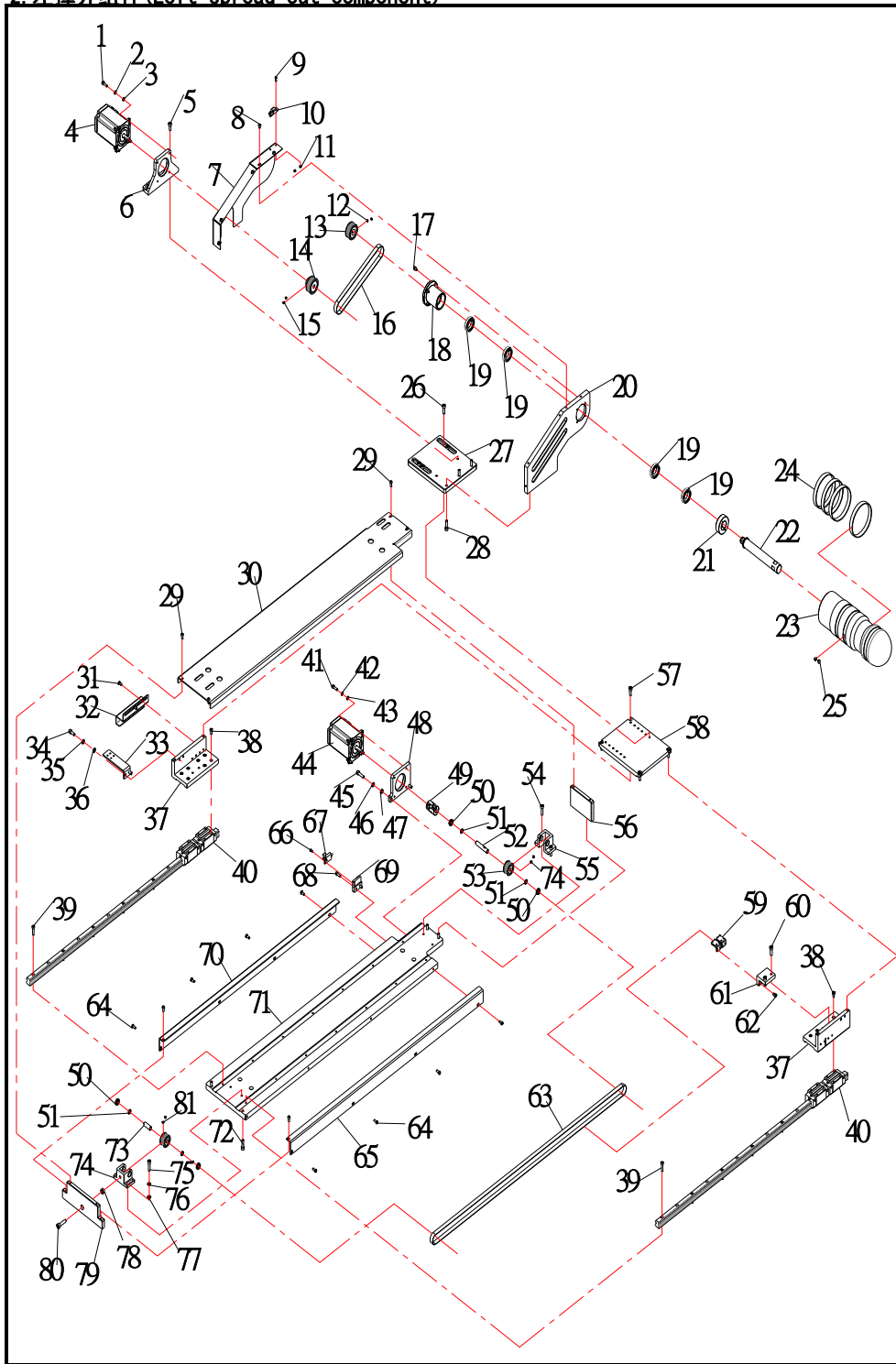
2. 左撑开组件(Left spread out component)



2. 左摆开组件(Left spread out component)

NO	零部件号	数量	零部件名称	NAME OF PARTS	属性
1	100120030	4	内六角圆柱头螺栓 M4X14	Hexagon Socket Head Cap Screw M4X14	标准件
2	100120079	4	弹簧垫圈 M4	Spring Washer M4	标准件
3	100120084	4	平垫圈 M4	Plain Washer M4	标准件
4	100110004	1	57电机 (1.8米) YK257EC76E1	57 motor (1.8 meters) YK257EC76E1	电机
5	100120042	2	内六角圆柱头螺栓 M5X12	Hexagon Socket Head Cap Screw M5X12	标准件
6	101010002	1	电机支撑座	Motor Support Base	铝件
7	101020002	1	滚轴后罩壳	Roller Rear Cover Shell	钣金件
8	100120007	5	半圆头螺栓 M4X6	Round Head Bolt M4X6	标准件
9	100120003	2	半圆头螺栓 M3X8	Round Head Bolt M3X8	标准件
10	101010067	1	气管固定块	Air Pipe Fixed Block	铝件
11	100120088	2	六角螺母 M3	Hexagon Nut M3	标准件
12	100120011	2	内紧钉螺丝 M4X4	Set Screw M4X4	标准件
13	100110041	1	同步轮 32齿 S3M-10-P14	Timing Pulley 32 Teeth S3M-10-P14	同步轮
14	100110042	1	同步轮 32齿 S3M-10-P8	Timing Pulley 32 Teeth S3M-10-P8	同步轮
15	100120011	2	内紧钉螺丝 M4X4	Set Screw M4X4	标准件
16	100110038	1	同步带 432-S3M-10	Timing Belt 432-S3M-10	同步带
17	100120026	4	内六角圆柱头螺栓 M4X6	Hexagon Socket Head Cap Screw M4X6	标准件
18	101010004	1	轴承镶套	Bearing Insert	铝件
19	100110058	4	轴承_C-E6804ZZ_1	Bearing C-E6804ZZ_1	轴承
20	101010003	1	滚轮侧固定板	Roller Side Fixed Plate	铝件
21	100110022	1	固定环 SCSBN20-23	Fixing ring SCSBN20-23	标准件
22	101040001	1	滚轮驱动轴	Roller Drive Shaft	轴类
23	101050001	1	左纠偏轮	Left Deviation Correction Wheel	POM
24	100110001	4	O型圈 190周长皮筋宽10	Rubber Band 190 Circumference x 10 Wid	标准件
25	100120013	2	内紧钉螺丝 M6X6	Set Screw M6X6	标准件
26	100120044	4	内六角圆柱头螺栓 M5X16	Hexagon Socket Head Cap Screw M5X16	标准件
27	101010005	1	滑块连接板B	Slider Connecting Plate B	铝件
28	100120045	3	内六角圆柱头螺栓 M5X18	Hexagon Socket Head Cap Screw M5X18	标准件
29	100120009	4	半圆头螺栓 M4X10	Round Head Bolt M4X10	标准件
30	101020001	1	左纠偏上盖板	Left Deviation Correction Top Cover Plate	钣金件
31	100120008	2	半圆头螺栓 M4X8	Round Head Bolt M4X8	标准件
32	101020006	1	左扩感应片	Left Expansion Induction Sheet	钣金件
33	101020007	1	侧安装板	Side Mounting Plate	钣金件
34	100120043	2	内六角圆柱头螺栓 M5X14	Hexagon Socket Head Cap Screw M5X14	标准件
35	100120080	2	弹簧垫圈 M5	Spring Washer M5	标准件
36	100120085	2	平垫圈 M5	Plain Washer M5	标准件
37	101010006	2	滑块固定连接板A	Slider Fixed Connecting Plate A	铝件
38	100120077	14	内六角圆柱头螺栓 M4X8 发黑	Hexagon Socket Head Cap Screw M4X8 B	标准件
39	100120096	14	内六角圆柱头螺栓 M4X18 发黑	Hexagon Socket Head Cap Screw M4X18	标准件
40	100110018	2	导轨 HGH15CA-755	Guide Rail HGH15CA-755	导轨
41	100120030	4	内六角圆柱头螺栓 M4X14	Hexagon Socket Head Cap Screw M4X14	标准件
42	100120079	4	弹簧垫圈 M4	Spring Washer M4	标准件
43	100120084	4	平垫圈 M4	Plain Washer M4	标准件
44	100110003	1	60电机 (0.9米) 60BYGH250C-03D-0	60 motor (0.9 meters) 60BYGH250C-03D-	电机
45	100120046	2	内六角圆柱头螺栓 M5X20	Hexagon Socket Head Cap Screw M5X20	标准件
46	100120080	2	弹簧垫圈 M5	Spring Washer M5	标准件
47	100120085	2	平垫圈 M5	Plain Washer M5	标准件
48	101010011	1	电机安装板	Motor Mounting Plate	铝件
49	100110026	1	联轴器 CPJC20-BL-8-8	Coupling CPJC20-BL-8-8	标准件
50	100110057	4	轴承 SEFL678ZZ	Bearing SEFL678ZZ	轴承
51	101020003	4	垫圈	Washer	钢件
52	101040003	1	电机驱动轴	Motor Drive Shaft	轴类
53	100110040	2	同步轮 25-S3M-10-A-P8	Timing Pulley 25-S3M-10-A-P8	同步轮
54	100120045	2	内六角圆柱头螺栓 M5X18	Hexagon Socket Head Cap Screw M5X18	标准件
55	101010010	1	左编主动轮安装座	Left Driving Wheel Mounting Seat	铝件
56	101010012	1	侧固定板B	Side Fixed Plate B	铝件
57	100120043	4	内六角圆柱头螺栓 M5X14	Hexagon Socket Head Cap Screw M5X14	标准件
58	101010007	1	固定安装板	Fixed Mounting Plate	铝件
59	100110028	2	皮带卡板支架 TBCNL3-10	Belt Clamping Plate Bracket TBCNL3-10	皮带卡板
60	100120044	2	内六角圆柱头螺栓 M5X16	Hexagon Socket Head Cap Screw M5X16	标准件

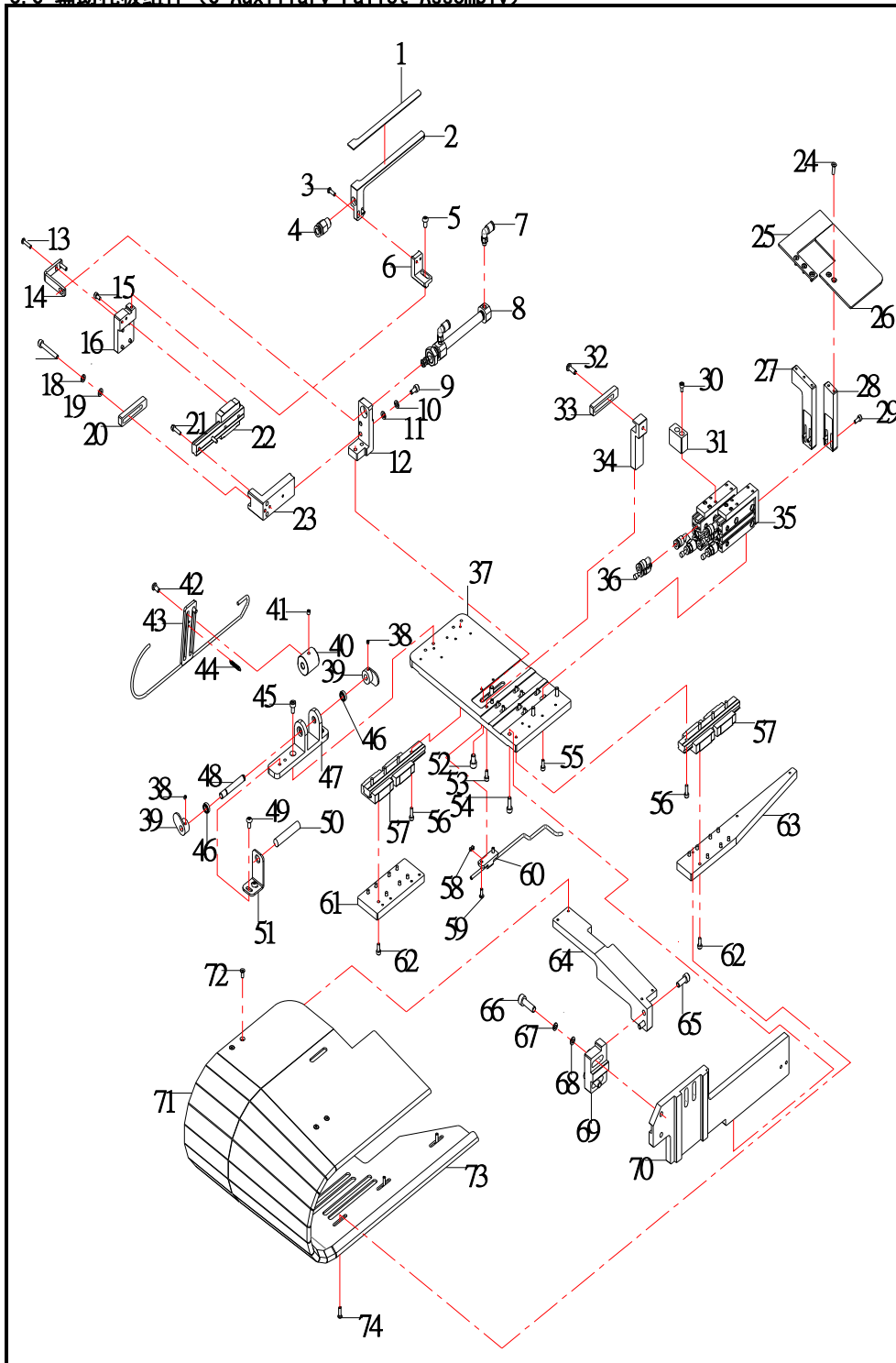
2. 左撑开组件(Left spread out component)



2. 左摆开组件(Left spread out component)

NO	零部件号	数量	零部件名称	NAME OF PARTS	属性
61	101010013	1	皮带固定块A	Belt Fixed Block A	铝件
62	100120026	4	内六角圆柱头螺栓 M4X6	Hexagon Socket Head Cap Screw M4X6	标准件
63	100110037	1	同步带 1575-S3M-10	Timing Belt 1575-S3M-10	同步带
64	100120009	10	半圆头螺栓 M4X10	Round Head Bolt M4X10	标准件
65	101020005	1	左编侧盖板A	Left Side Cover Plate A	钣金件
66	100120002	2	半圆头螺栓 M3X6	Round Head Bolt M3X6	标准件
67	100110010	1	槽型开关 EE-SX674-WR	Slot Switch EE-SX674-WR	槽型开关
68	100120029	2	内六角圆柱头螺栓 M4X12	Hexagon Socket Head Cap Screw M4X12	标准件
69	101010014	1	原点感应器安装块	Origin Sensor Mounting Block	铝件
70	101020004	1	左编侧盖板B	Left Side Cover Plate B	钣金件
71	101010001	1	左纠编安装基板	Left Deviation Correction Mounting Base P	铝件
72	100120045	4	内六角圆柱头螺栓 M5X18	Hexagon Socket Head Cap Screw M5X18	标准件
73	101040002	1	从动轴	Driven Shaft	轴类
74	101010009	1	左编从动轮安装座	Left Driven Wheel Mounting Seat	铝件
75	100120046	2	内六角圆柱头螺栓 M5X20	Hexagon Socket Head Cap Screw M5X20	标准件
76	100120079	2	弹簧垫圈 M4	Spring Washer M4	标准件
77	100120084	2	平垫圈 M4	Plain Washer M4	标准件
78	100120091	1	六角螺母 M6	Hexagon Nut M6	标准件
79	101010008	1	侧固定板A	Side Fixed Plate A	铝件
80	100120060	1	内六角圆柱头螺栓 M6X25	Hexagon Socket Head Cap Screw M6X25	标准件

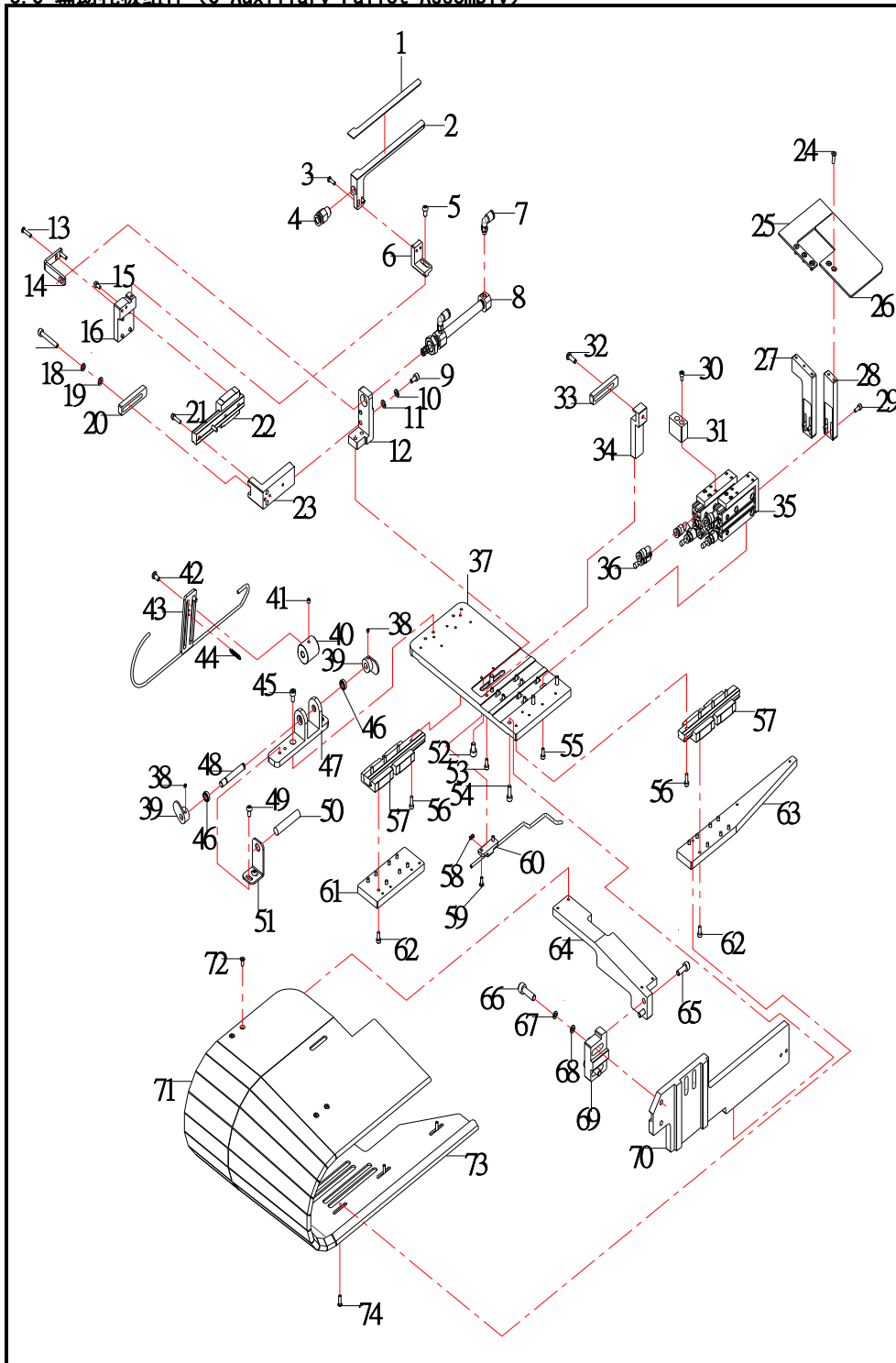
3.C-辅助托板组件 (C-Auxiliary Pallet Assembly)



3.C-辅助托板组件 (C-Auxiliary Pallet Assembly)

NO	零部件号	数量	零部件名称	NAME OF PARTS	属性
1	101020030	1	导骨片	Guide Bone Plate	钣金件
2	101020031	1	导骨底块	Guide Bone Base Block	钣金件
3	100120004	2	半圆头螺栓 M3X10	Round Head Bolt M3X10	标准件
4	100110059	1	气管接头 BPC601	Air Pipe Fitting	气管接头
5	100120008	2	半圆头螺栓 M4X8	Round Head Bolt M4X8	标准件
6	101010061	1	导骨吹气固定块A	Guide Bone Blowing Fixed Block A	铝件
7	100110060	2	气管接头 PL4M5-M	Air Pipe Fitting	气管接头
8	100110031	1	气缸 M18x50U	Cylinder M18x50U	气缸
9	100120027	2	内六角圆柱头螺栓 M4X8	Hexagon Socket Head Cap Screw M4X8	标准件
10	100120079	2	弹簧垫圈 M4	Spring Washer M4	标准件
11	100120084	2	平垫圈 M4	Plain Washer M4	标准件
12	101010058	1	气缸固定座	Cylinder Fixed Seat	铝件
13	100120006	2	半圆头螺栓 M3X14	Round Head Bolt M3X14	标准件
14	101020027	1	气缸连接件	Cylinder Connector	钣金件
15	100120074	4	内六角圆柱头螺栓 M3X6 发黑	Hexagon Bolt M3X6 Blackened	标准件
16	101010060	1	导骨导轨固定块	Guide Bone Guide Rail Fixed Block	铝件
17	100120036	1	内六角圆柱头螺栓 M4X30	Hexagon Socket Head Cap Screw M4X30	标准件
18	100120079	1	弹簧垫圈 M4	Spring Washer M4	标准件
19	100120084	1	平垫圈 M4	Plain Washer M4	标准件
20	101010062	1	导骨吹气固定块B	Guide Bone Blowing Fixed Block B	铝件
21	100120097	2	内六角圆柱头螺栓 M3X12 发黑	Hexagon Bolt M3X12 Blackened	标准件
22	100110019	1	导轨滑块 12-90	Guide Rail Slider 12-90	导轨滑块
23	101010059	1	导骨吹气固定块C	Guide Bone Blowing Fixed Block C	铝件
24	100120098	5	内六角沉头螺栓 M3X12	Hexagon Socket Countersunk Head Screw	标准件
25	101020024	1	挡位片B	Gear Position Plate B	钣金件
26	101020023	1	挡位片A	Gear Position Plate A	钣金件
27	101010050	1	挡位片B固定块	Gear Position Plate B Fixed Block	铝件
28	101010051	1	挡位片A固定块	Gear Position Plate A Fixed Block	铝件
29	100120017	4	内六角圆柱头螺栓 M3X8	Hexagon Socket Head Cap Screw M3X8	标准件
30	100120016	2	内六角圆柱头螺栓 M3X6	Hexagon Socket Head Cap Screw M3X6	标准件
31	101010063	1	气缸限位安装块C	Cylinder Limit Mounting Block C	铝件
32	100120099	1	半圆头螺栓 M4X12	Round Head Bolt M4X12	标准件
33	101010062	1	气缸限位安装块A	Cylinder Limit Mounting Block A	铝件
34	101010053	1	气缸限位安装块B	Cylinder Limit Mounting Block B	铝件
35	100110030	2	气缸 HLH6X30S	Cylinder HLH6X30S	气缸
36	100110061	4	气管接头 PSS4M5A	Air Pipe Fitting	气管接头
37	101010052	1	固定板D	Fixed Plate	铝件
38	100120010	2	内紧钉螺丝 M3X3	Set Screw M3X3	标准件
39	101010054	2	检测撑开固定块A	Detection 撑开 Fixed Block A	铝件
40	101010046	1	检测撑开固定块B	Detection 撑开 Fixed Block B	铝件
41	100120011	1	内紧钉螺丝 M4X4	Set Screw M4X4	标准件
42	100120008	2	半圆头螺栓 M4X8	Round Head Bolt M4X8	标准件
43	101020021	1	气缸限位钣金	Cylinder Limit Sheet Metal	钣金件
44	100110025	1	拉簧 0.3X4X25	Tension Spring 0.3X4X25	拉簧
45	100120027	2	内六角圆柱头螺栓 M4X8	Hexagon Socket Head Cap Screw M4X8	标准件
46	100110053	2	轴承 C-SE676ZZ	Bearing C-SE676ZZ	轴承
47	101010045	1	固定座	Fixed Seat	铝件
48	101040010	1	检测撑开轴	Detection 撑开 Shaft	轴类
49	100120008	2	半圆头螺栓 M4X8	Round Head Bolt M4X8	标准件
50	100110015	1	传感器M8 E2B-S08KS02-WP-C1	Sensor M8 E2B-S08KS02-WP-C1	传感器
51	101020022	1	固定板金	Fixed Plate Metal	钣金件
52	100120040	2	内六角圆柱头螺栓 M5X8	Hexagon Socket Head Cap Screw M5X8	标准件
53	100120017	2	内六角圆柱头螺栓 M3X8	Hexagon Socket Head Cap Screw M3X8	标准件
54	100120029	3	内六角圆柱头螺栓 M4X12	Hexagon Socket Head Cap Screw M4X12	标准件
55	100120017	8	内六角圆柱头螺栓 M3X8	Hexagon Socket Head Cap Screw M3X8	标准件
56	100120100	8	内六角圆柱头螺栓 M3X10 发黑	Hexagon Bolt M3X10 Blackened	标准件
57	100110048	2	折板导轨 MGN12C	Folding Plate Guide Rail MGN12C	折板导轨
58	100120010	2	内紧钉螺丝 M3X3	Set Screw M3X3	标准件
59	100120003	2	半圆头螺栓 M3X8	Round Head Bolt M3X8	标准件
60	101010067	1	气管固定块	Air Pipe Fixed Block	铝件

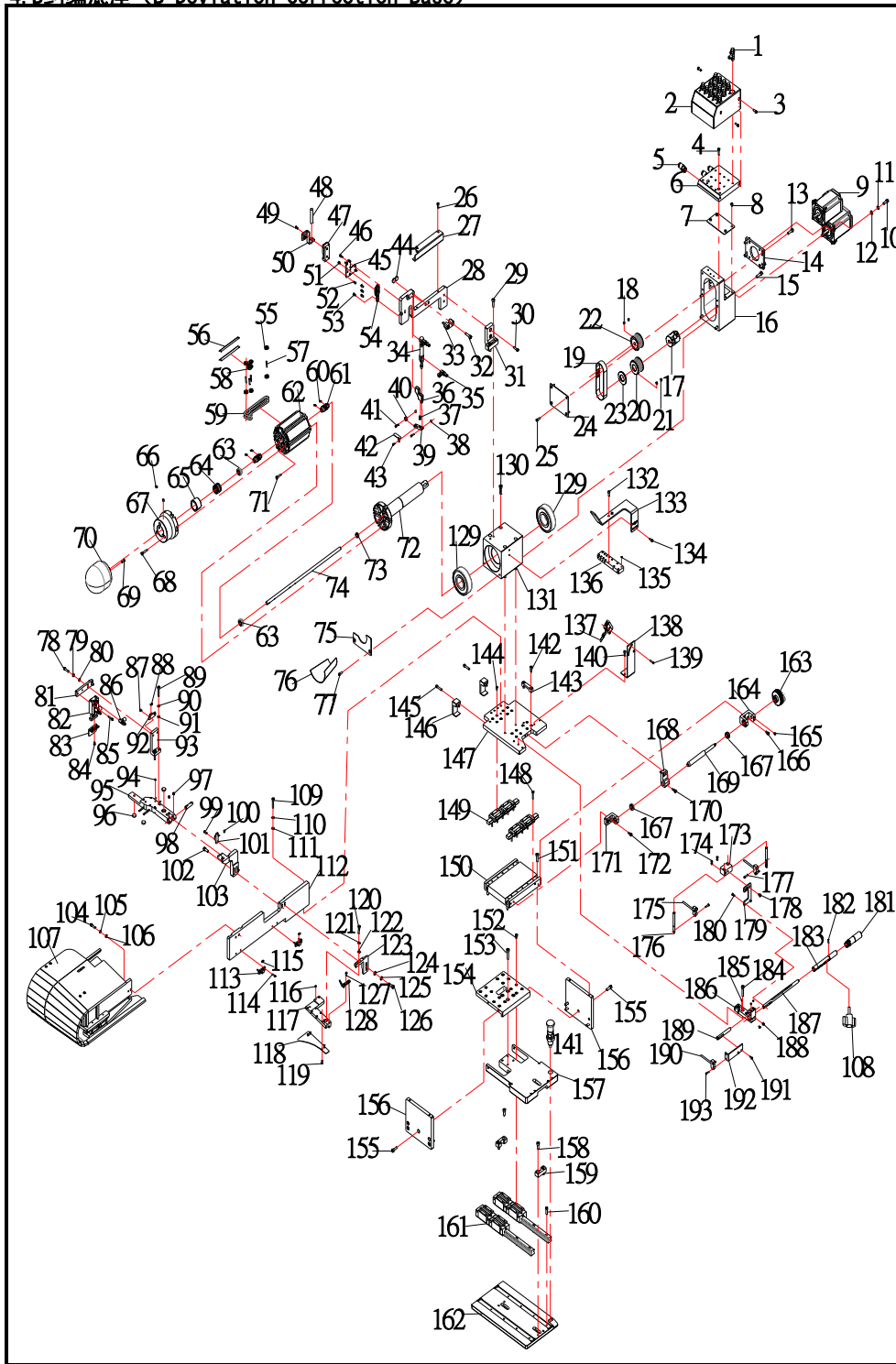
3.C-辅助托板组件 (C-Auxiliary Pallet Assembly)



3. C-辅助托板组件 (C-Auxiliary Pallet Assembly)

NO	零部件号	数量	零部件名称	NAME OF PARTS	属性
61	101010064	1	导轨安装底板A	Guide Rail Mounting Base Plate A	铝件
62	100120075	16	内六角圆柱头螺栓 M3X8 发黑	Hexagon Bolt M3X8 Blackened	标准件
63	101010065	1	导轨安装底板B	Guide Rail Mounting Base Plate B	铝件
64	101010049	1	折板支撑块	Folding Plate Support Block	铝件
65	100120043	2	内六角圆柱头螺栓 M5X14	Hexagon Socket Head Cap Screw M5X14	标准件
66	100120058	2	内六角圆柱头螺栓 M6X20	Hexagon Socket Head Cap Screw M6X20	标准件
67	100120081	2	弹簧垫圈 M6	Spring Washer M6	标准件
68	100120086	2	平垫圈 M6	Plain Washer M6	标准件
69	101010048	1	折板固定块连接板	Folding Plate Fixed Block Connecting Plate	铝件
70	101010047	1	侧固定可调板	Side Fixed Adjustable Plate	铝件
71	101020028	1	套料导向钣金	Nesting Guide Sheet Metal	钣金件
72	100120101	4	内六角沉头螺栓 M3X8	Hexagon Socket Countersunk Head Screw	标准件
73	101020029	1	套料导向钣金	Nesting Guide Sheet Metal	钣金件
74	100120004	3	半圆头螺栓 M3X10	Round Head Bolt M3X10	标准件

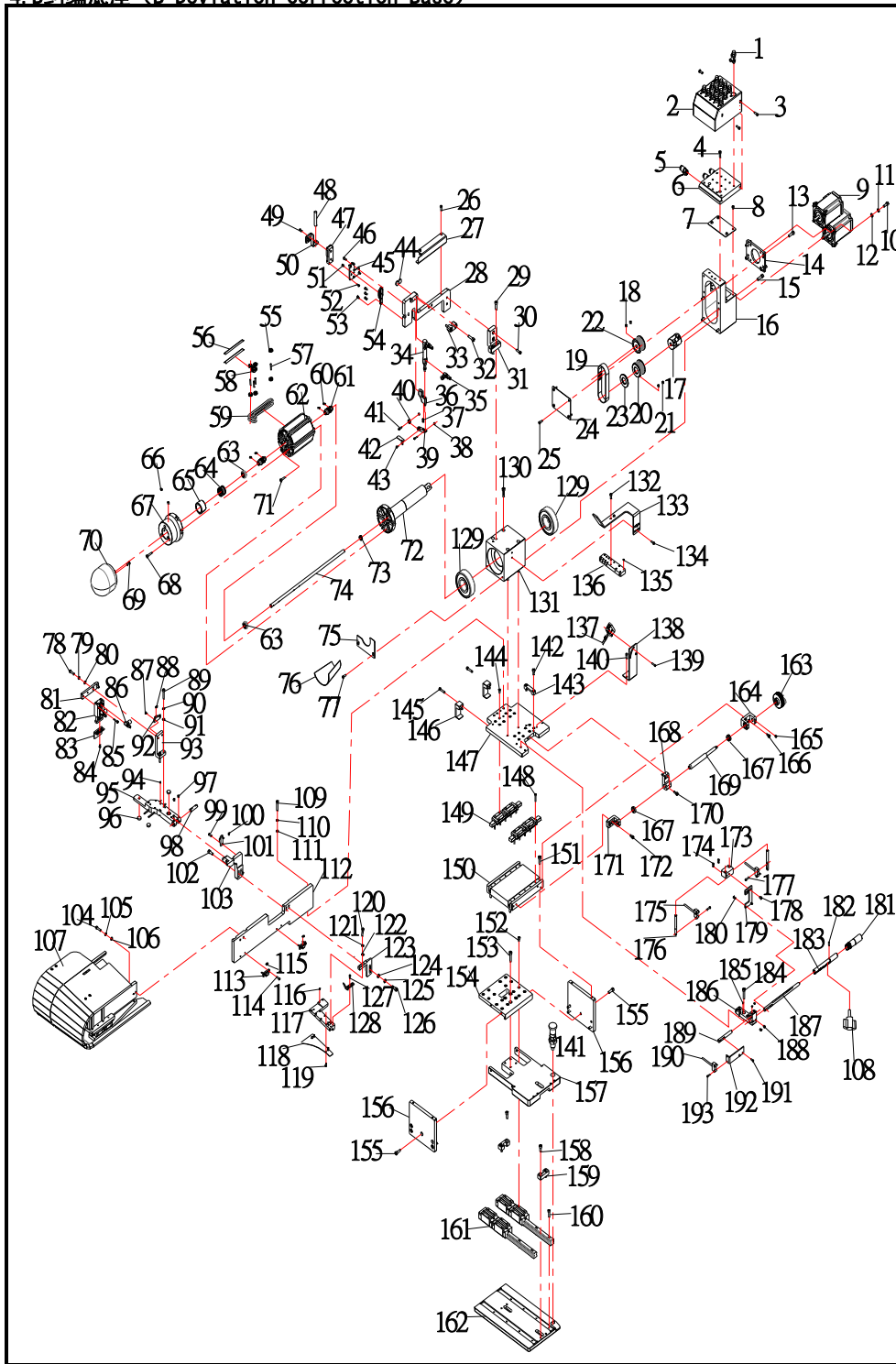
4. B 纠编底座 (B Deviation Correction Base)



4. B 纠编底座 (B Deviation Correction Base)

NO	零部件号	数量	零部件名称	NAME OF PARTS	属性
1	100110062	14	气管接头 AS1201FS-M5-04	Air Pipe Fitting	气管接头
2	101020011	1	吹气罩壳	Blowing Cover Shell	钣金件
3	100120099	3	半圆头螺栓 M4X12	Round Head Bolt M4X12	标准件
4	100120030	2	内六角圆柱头螺栓 M4X14	Hexagon Socket Head Cap Screw M4X14	标准件
5	100110063	3	气管接头 PH801-S	Air Pipe Fitting	气管接头
6	101010029	1	吹气集成阀板	Blowing Integrated Valve Plate	铝件
7	101020010	1	盖板A	Cover Plate A	钣金件
8	100120007	4	半圆头螺栓 M4X6	Round Head Bolt M4X6	标准件
9	100110003	2	57电机 (1.2米) YK257EC76E1	57 motor (1.2meters) YK257EC76E1	电机
10	100120043	8	内六角圆柱头螺栓 M5X14	Hexagon Socket Head Cap Screw M5X14	标准件
11	100120080	8	弹簧垫圈 M5	Spring Washer M5	标准件
12	100120085	8	平垫圈 M5	Plain Washer M5	标准件
13	100120045	4	内六角圆柱头螺栓 M5X18	Hexagon Socket Head Cap Screw M5X18	标准件
14	101010024	1	电机安装板A	Motor Mounting Plate A	铝件
15	100120046	4	内六角圆柱头螺栓 M5X20	Hexagon Socket Head Cap Screw M5X20	标准件
16	101010023	1	电机安装腔体	Motor Mounting Cavity	铝件
17	100110027	1	联轴器 GCJC30-RD-8-8	Coupling GCJC30-RD-8-8	联轴器
18	100120011	2	内紧钉螺丝 M4X4	Set Screw M4X4	标准件
19	100110039	1	同步带 HTBN260S5M-150-22-22	Timing Belt HTBN260S5M-150-22-22	同步带
20	100110043	1	同步轮 HTPA22S5M150-A-P18	Timing Pulley HTPA22S5M150-A-P18	同步轮
21	100120012	2	内紧钉螺丝 M5X5	Set Screw M5X5	标准件
22	100110043	1	同步轮 HTPA22S5M150-A-P18	Timing Pulley HTPA22S5M150-A-P18	同步轮
23	101020008	1	同步轮垫圈	Timing Pulley Washer	钣金件
24	101020009	1	盖板B	Cover Plate B	钣金件
25	100120099	4	半圆头螺栓 M4X12	Round Head Bolt M4X12	标准件
26	100120099	2	半圆头螺栓 M4X12	Round Head Bolt M4X12	标准件
27	101020018	1	支架钣金	Bracket Sheet Metal	钣金件
28	101010041	1	支架	Bracket	铝件
29	100120045	2	内六角圆柱头螺栓 M5X18	Hexagon Socket Head Cap Screw M5X18	标准件
30	100120031	2	内六角圆柱头螺栓 M4X16	Hexagon Socket Head Cap Screw M4X16	标准件
31	101010042	1	导骨组件固定块	Guide Bone Assembly Fixed Block	铝件
32	100120046	2	内六角圆柱头螺栓 M5X20	Hexagon Socket Head Cap Screw M5X20	标准件
33	101010069	1	导骨组件气钢固定块	Guide Bone Assembly Air Cylinder Fixed B	铝件
34	100110029	1	气缸 CDJ2B10-20-B	Cylinder CDJ2B10-20-B	气缸
35	100110064	2	气管接头 PSL4M5A	Air Pipe Fitting	气管接头
36	101010068	1	导骨连接件A	Guide Bone Connector A	铝件
37	100110065	1	弹簧	Spring	弹簧
38	100120088	2	六角螺母 M3	Hexagon Nut M3	标准件
39	101010066	1	检测摆臂	Detection Swing Arm	铝件
40	100110050	1	轴承 623ZZ-SUS	Bearing 623ZZ-SUS	轴承
41	100120005	2	半圆头螺栓 M3X12	Round Head Bolt M3X12	标准件
42	101020033	1	股缝感应器板	Crotch Seam Sensor Plate	钣金件
43	100120002	1	半圆头螺栓 M3X6	Round Head Bolt M3X6	标准件
44	100110047	2	圆形磁铁3X12	Round Magnet 3X12	磁铁
45	101010039	1	滑台安装板	Slide Table Mounting Plate	铝件
46	100120017	2	内六角圆柱头螺栓 M3X8	Hexagon Socket Head Cap Screw M3X8	标准件
47	100110005	1	mini滑台 (PT-SD10)	Mini Slide Table (PT-SD10)	mini滑台
48	100110015	1	传感器M8 E2B-S08KS02-WP-C1	Sensor M8 E2B-S08KS02-WP-C1	传感器
49	100120003	4	半圆头螺栓 M3X8	Round Head Bolt M3X8	标准件
50	101020016	1	感应安装支架	Induction Mounting Bracket	钣金件
51	100120102	4	内六角圆柱头螺栓 M2X4 发黑	Hexagon Bolt M2X4 Blackened	标准件
52	100120003	4	半圆头螺栓 M3X8	Round Head Bolt M3X8	标准件
53	100120074	4	内六角圆柱头螺栓 M3X6 发黑	Hexagon Bolt M3X6 Blackened	标准件
54	100110016	1	导骨导轨 MGN7C	Guide Bone Guide Rail MGN7C	导轨
55	100110007	36	U槽轴承 SZV3-12	U-Groove Bearing SZV3-12	U槽轴承
56	101020014	2	纠偏挡片	Deviation Correction Baffle	钣金件
57	101040005	24	滚轮轴销	Roller Shaft Pin	轴销
58	101050002	6	下摆机纠偏蜗轮	Lower Swing Machine Deviation Correction	POM
59	100110006	12	O型圈 外径58X4	O-ring Outer Diameter 58X4	O型圈
60	100120010	8	内紧钉螺丝 M3X3	Set Screw M3X3	标准件

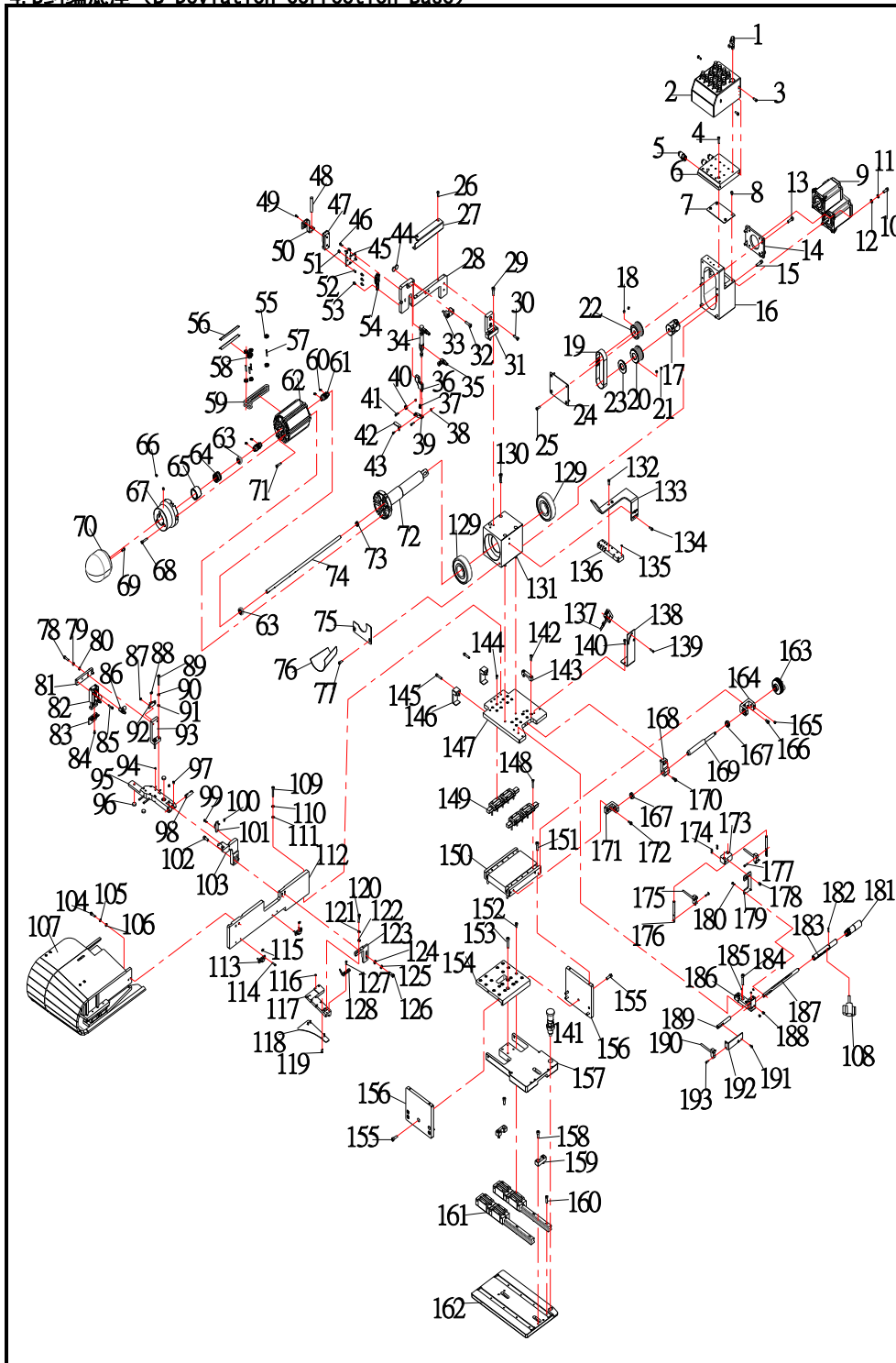
4. B 纠编底座 (B Deviation Correction Base)



4. B 纠偏底座 (B Deviation Correction Base)

NO	零部件号	数量	零部件名称	NAME OF PARTS	属性
61	101060002	2	蜗杆 5X0.8	Worm Gear 5X0.8	蜗杆
62	101010026	1	纠偏腔体	Deviation Correction Cavity	纠偏腔体
63	100110056	2	轴承 C-SE698ZZ	Bearing C-SE698ZZ	轴承
64	100110052	4	轴承 B6703ZZ	Bearing B6703ZZ	轴承
65	101030001	1	轴承外壳	Bearing Housing	钢件
66	100120012	2	内紧钉螺丝 M5X5	Set Screw M5X5	标准件
67	101010027	1	纠偏盖A	Deviation Correction Cover A	铝件
68	100120033	3	内六角圆柱头螺栓 M4X20	Hexagon Socket Head Cap Screw M4X20	标准件
69	100120009	2	半圆头螺栓 M4X10	Round Head Bolt M4X10	标准件
70	101050003	1	右纠偏轮	Right Deviation Correction Wheel	POM
71	100120031	3	内六角圆柱头螺栓 M4X16	Hexagon Socket Head Cap Screw M4X16	标准件
72	101010025	1	纠偏驱动轴	Deviation Correction Drive Shaft	铝件
73	100110054	1	轴承 C-SE678ZZ	Bearing C-SE678ZZ	轴承
74	101040004	1	纠偏驱动中心轴	Deviation Correction Drive Center Shaft	轴类
75	101020020	1	喇叭导向口B	Horn Guide Port B	钣金件
76	101020019	1	喇叭导向口A	Horn Guide Port A	钣金件
77	100120099	2	半圆头螺栓 M4X12	Round Head Bolt M4X12	标准件
78	100120031	2	内六角圆柱头螺栓 M4X16	Hexagon Socket Head Cap Screw M4X16	标准件
79	100120079	2	弹簧垫圈 M4	Spring Washer M4	标准件
80	100120084	2	平垫圈 M4	Plain Washer M4	标准件
81	101010036	1	固定块B	Fixed Block B	铝件
82	100110032	1	气缸 TCM6x15S(0.)	Cylinder TCM6x15S(0.)	气缸
83	101010040	1	压块	Pressure Block	钣金件
84	100120002	2	半圆头螺栓 M3X6	Round Head Bolt M3X6	标准件
85	100120021	1	内六角圆柱头螺栓 M3X16	Hexagon Socket Head Cap Screw M3X16	铝件
86	100110066	2	气管接头 AS1201-M5-F04	Air Pipe Fitting	气管接头
87	100120001	2	半圆头螺栓 M3X4	Round Head Bolt M3X4	标准件
88	100120010	2	内紧钉螺丝 M3X3	Set Screw M3X3	标准件
89	100120035	2	内六角圆柱头螺栓 M4X25	Hexagon Socket Head Cap Screw M4X25	标准件
90	100120079	2	弹簧垫圈 M4	Spring Washer M4	标准件
91	100120084	2	平垫圈 M4	Plain Washer M4	标准件
92	101010067	1	气管固定块	Air Pipe Fixed Block	铝件
93	101010035	1	固定块A	Fixed Block A	铝件
94	100120010	6	内紧钉螺丝 M3X3	Set Screw M3X3	标准件
95	101010032	1	导骨挡边气管固定块	Guide Bone Flange Air Pipe Fixed Block	铝件
96	100110047	3	圆形磁铁3X12	Round Magnet 3X12	磁铁
97	100120012	2	内紧钉螺丝 M5X5	Set Screw M5X5	标准件
98	101040007	1	固定销棒	Fixed Pin Rod	轴类
99	100120004	2	半圆头螺栓 M3X10	Round Head Bolt M3X10	标准件
100	100120010	2	内紧钉螺丝 M3X3	Set Screw M3X3	标准件
101	101010067	1	气管固定块	Air Pipe Fixed Block	铝件
102	100120043	2	内六角圆柱头螺栓 M5X14	Hexagon Socket Head Cap Screw M5X14	标准件
103	101010034	1	翻转块A	Flip Block A	铝件
104	100120056	2	内六角圆柱头螺栓 M6X16	Hexagon Socket Head Cap Screw M6X16	标准件
105	100120081	2	弹簧垫圈 M6	Spring Washer M6	标准件
106	100120086	2	平垫圈 M6	Plain Washer M6	标准件
107		1	C-辅助托板(组件)	C-auxiliary pallet (assembly)	
108	100110046	1	一字手拧螺丝M4X10	Slotted Thumb Screw M4X10	手拧螺丝
109	100120058	2	内六角圆柱头螺栓 M6X20	Hexagon Socket Head Cap Screw M6X20	标准件
110	100120081	2	弹簧垫圈 M6	Spring Washer M6	标准件
111	100120086	2	平垫圈 M6	Plain Washer M6	标准件
112	101010033	1	侧支撑架	Side Support Frame	铝件
113	101010067	2	气管固定块	Air Pipe Fixed Block	铝件
114	100120005	4	半圆头螺栓 M3X12	Round Head Bolt M3X12	标准件
115	100120010	4	内紧钉螺丝 M3X3	Set Screw M3X3	标准件
116	100120010	6	内紧钉螺丝 M3X3	Set Screw M3X3	标准件
117	101010057	1	导边吹气固定块B	Edge Blowing Fixed Block B	铝件
118	101020025	1	折布板	Cloth Folding Plate	钣金件
119	100120003	4	半圆头螺栓 M3X8	Round Head Bolt M3X8	标准件
120	100120033	1	内六角圆柱头螺栓 M4X20	Hexagon Socket Head Cap Screw M4X20	标准件

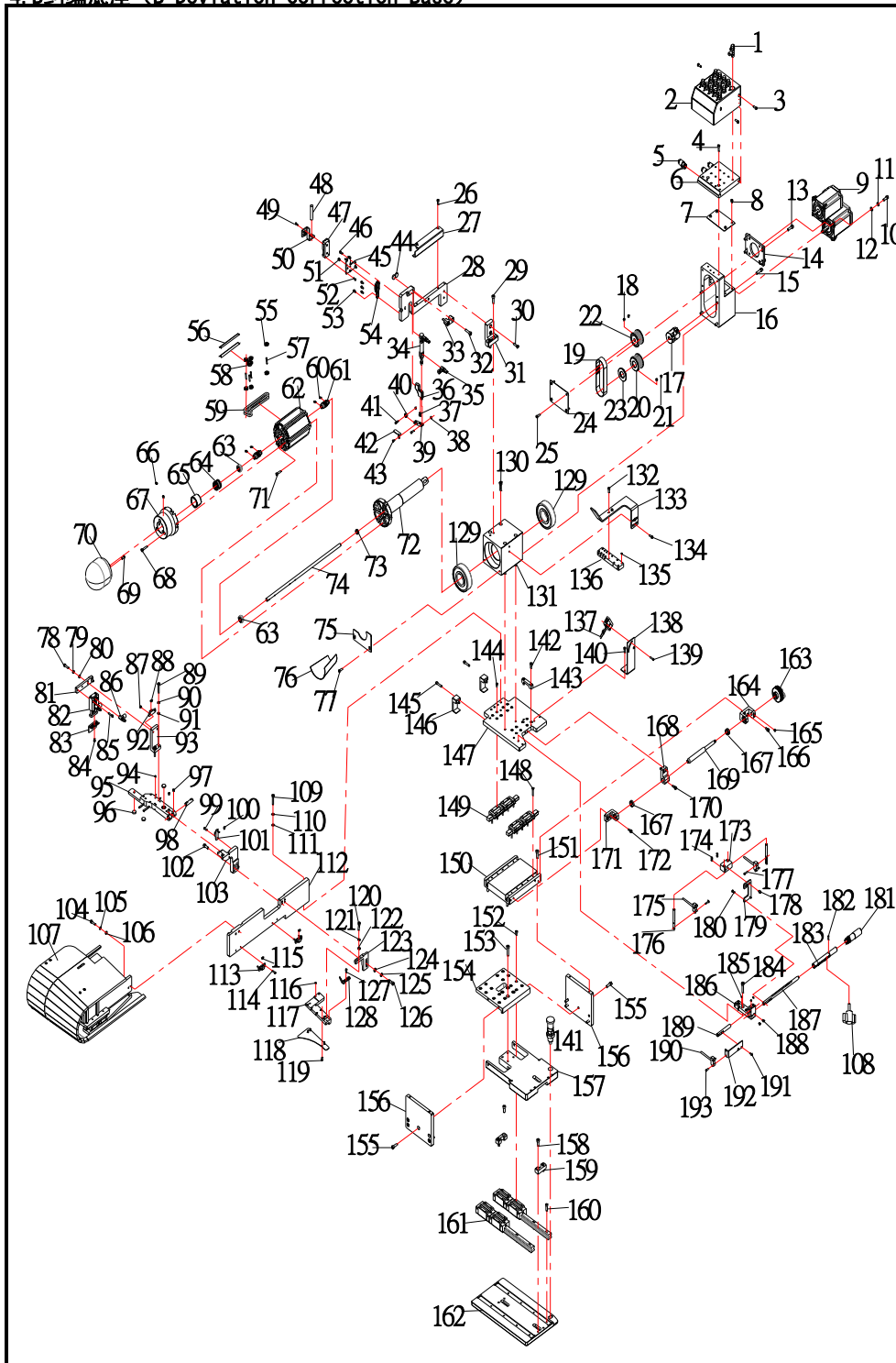
4. B 纠编底座 (B Deviation Correction Base)



4. B 纠编底座 (B Deviation Correction Base)

NO	零部件号	数量	零部件名称	NAME OF PARTS	属性
121	100120079	1	弹簧垫圈 M4	Spring Washer M4	标准件
122	100120084	1	平垫圈 M4	Plain Washer M4	标准件
123	101010056	1	导边吹气固定块A	Edge Blowing Fixed Block A	铝件
124	100120085	1	平垫圈 M5	Plain Washer M5	标准件
125	100120080	1	弹簧垫圈 M5	Spring Washer M5	标准件
126	100120044	1	内六角圆柱头螺栓 M5X16	Hexagon Socket Head Cap Screw M5X16	标准件
127	100120003	2	半圆头螺栓 M3X8	Round Head Bolt M3X8	标准件
128	101020026	1	导边吹气固定块C	Edge Blowing Fixed Block C	钣金件
129	100110051	2	轴承 B6306ZZ_1	Bearing B6306ZZ_1	轴承
130	100120046	4	内六角圆柱头螺栓 M5X20	Hexagon Socket Head Cap Screw M5X20	标准件
131	101010022	1	纠偏轴承座	Deviation Correction Bearing Seat	铝件
132	100120099	2	半圆头螺栓 M4X12	Round Head Bolt M4X12	标准件
133	101020017	1	吹气块安装支架	Blowing Block Mounting Bracket	钣金件
134	100120099	2	半圆头螺栓 M4X12	Round Head Bolt M4X12	标准件
135	100120010	12	内紧钉螺丝 M3X3	Set Screw M3X3	标准件
136	101010028	1	吹气块	Blowing Block	铝件
137	100110014	1	传感器 GTE6-N1211	Sensor GTE6-N1211	传感器
138	101020015	1	保护开关安装支架	Protection Switch Mounting Bracket	钣金件
139	100120006	2	半圆头螺栓 M3X14	Round Head Bolt M3X14	标准件
140	100120099	2	半圆头螺栓 M4X12	Round Head Bolt M4X12	标准件
141	100110011	1	插销 PXYKN16L	Pin PXYKN16L	插销
142	100120029	2	内六角圆柱头螺栓 M4X12	Hexagon Socket Head Cap Screw M4X12	标准件
143	101010037	1	气管限位卡板A	Air Pipe Limit Plate A	铝件
144	100120075	16	内六角圆柱头螺栓 M3X8 发黑	Hexagon Bolt M3X8 Blackened	标准件
145	100120033	4	内六角圆柱头螺栓 M4X20	Hexagon Socket Head Cap Screw M4X20	标准件
146	101010055	2	气管限位卡板C	Air Pipe Limit Plate A	铝件
147	101010019	1	可调安装基板	Adjustable Mounting Base Plate	铝件
148	100120103	10	内六角螺栓 M3X20 发黑	Hexagon Bolt M3X20 Blackened	标准件
149	100110067	2	导轨 SKXB404-A	Guide Rail	导轨
150	101010018	1	调节导轨安装板	Adjustable Guide Rail Mounting Plate	铝件
151	100120045	4	内六角圆柱头螺栓 M5X18	Hexagon Socket Head Cap Screw M5X18	标准件
152	100120077	16	内六角圆柱头螺栓 M4X8 发黑	Hexagon Socket Head Cap Screw M4X8 B	标准件
153	100120048	4	内六角圆柱头螺栓 M5X25	Hexagon Socket Head Cap Screw M5X25	标准件
154	101010043	1	导轨固定板	Guide Rail Fixed Plate	铝件
155	100120044	8	内六角圆柱头螺栓 M5X16	Hexagon Socket Head Cap Screw M5X16	标准件
156	101010017	2	侧固定板	Side Fixed Plate	铝件
157	101010016	1	固定板A	Fixed Plate A	铝件
158	100120043	4	内六角圆柱头螺栓 M5X14	Hexagon Socket Head Cap Screw M5X14	标准件
159	101010044	2	固定板C	Fixed Plate C	铝件
160	100120031	8	内六角圆柱头螺栓 M4X16 发黑	Hexagon Socket Head Cap Screw M4X16	标准件
161	100110017	2	导轨 HGH15CA-250	Guide Rail HGH15CA-250	导轨
162	101010015	1	固定板B	Fixed Plate B	铝件
163	100110035	1	手摇轮 CHBK40	Handwheel CHBK40	手摇轮
164	101010021	1	蜗杆安装座A	Worm Gear Mounting Seat A	铝件
165	100120012	1	内紧钉螺丝 M5X5	Set Screw M5X5	标准件
166	100120027	2	内六角圆柱头螺栓 M4X8	Hexagon Socket Head Cap Screw M4X8	标准件
167	100110055	2	轴承 C-SE688ZZ	Bearing C-SE688ZZ	轴承
168	101060001	1	可调螺杆块	Adjustable Screw Block	黄铜
169	101040009	1	可调T型螺杆	Adjustable T-shaped Screw	轴类
170	100120029	2	内六角圆柱头螺栓 M4X12	Hexagon Socket Head Cap Screw M4X12	标准件
171	101010020	1	蜗杆安装座B	Worm Gear Mounting Seat B	铝件
172	100120028	2	内六角圆柱头螺栓 M4X10	Hexagon Socket Head Cap Screw M4X10	标准件
173	101010030	1	光感安装块	Photoelectric Sensor Mounting Block	铝件
174	100120011	4	内紧钉螺丝 M4X4	Set Screw M4X4	标准件
175	100110044	2	西克光电传感器 GL2S-E1311	Sick Photoelectric Sensor GL2S-E1311	传感器
176	101040006	2	光感旋转支柱	Photoelectric Sensor Rotating Support	轴类
177	100120006	4	半圆头螺栓 M3X14	Round Head Bolt M3X14	标准件
178	100120007	2	半圆头螺栓 M4X6	Round Head Bolt M4X6	标准件
179	101020013	1	光感安装支架B	Photoelectric Sensor Mounting Bracket B	钣金件
180	100120003	2	半圆头螺栓 M3X8	Round Head Bolt M3X8	标准件

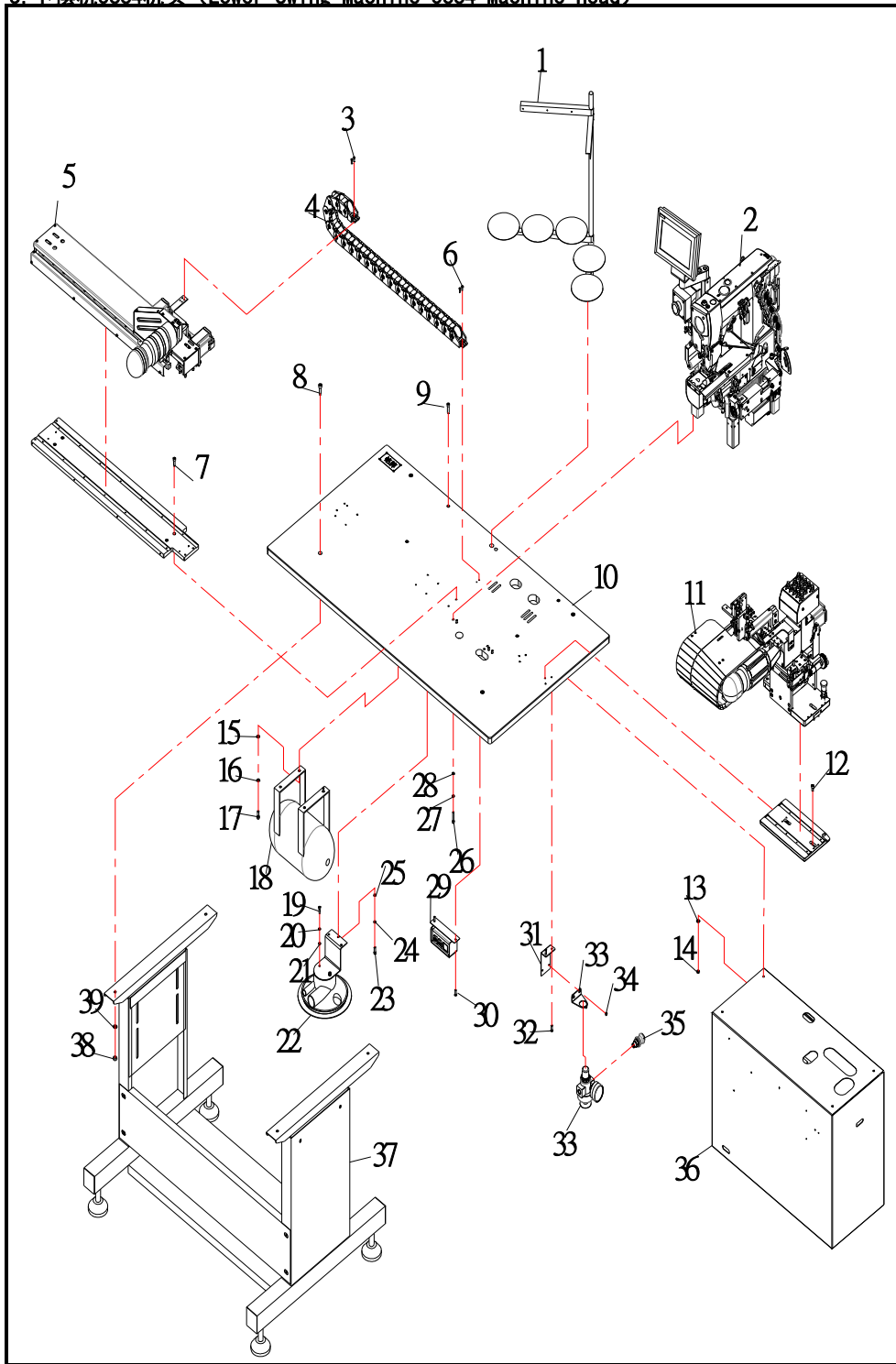
4. B 纠编底座 (B Deviation Correction Base)



4. B 纠编底座 (B Deviation Correction Base)

NO	零部件号	数量	零部件名称	NAME OF PARTS	属性
181	101040013	1	感应器支架	Sensor Bracket	轴类
182	101040012	1	固定销	Fixing Pin	轴类
183	101040011	1	光杆A	Optical Rod A	轴类
184	100120043	3	内六角圆柱头螺栓 M5X14	Hexagon Socket Head Cap Screw M5X14	标准件
185	100120010	4	内紧订螺丝 M3X3	Set Screw M3X3	标准件
186	101010031	1	光杆安装支座	Optical Rod Mounting Bracket	铝件
187	101040014	1	光杆B	Optical Rod B	轴类
188	100120011	4	内紧订螺丝 M4X4	Set Screw M4X4	标准件
189	101040008	1	感应支架轴	Sensor Bracket Shaft	轴类
190	100110044	1	西克光电传感器 GL2S-E1311	Sick Photoelectric Sensor GL2S-E1311	传感器
191	100120003	2	半圆头螺栓 M3X8	Round Head Bolt M3X8	标准件
192	101020012	1	光感安装支架A	Photoelectric Sensor Mounting Bracket A	钣金件
193	100120004	2	半圆头螺栓 M3X10	Round Head Bolt M3X10	标准件
194	101010038	1	气管限位卡板B	Air pipe limit clamp B	铝件

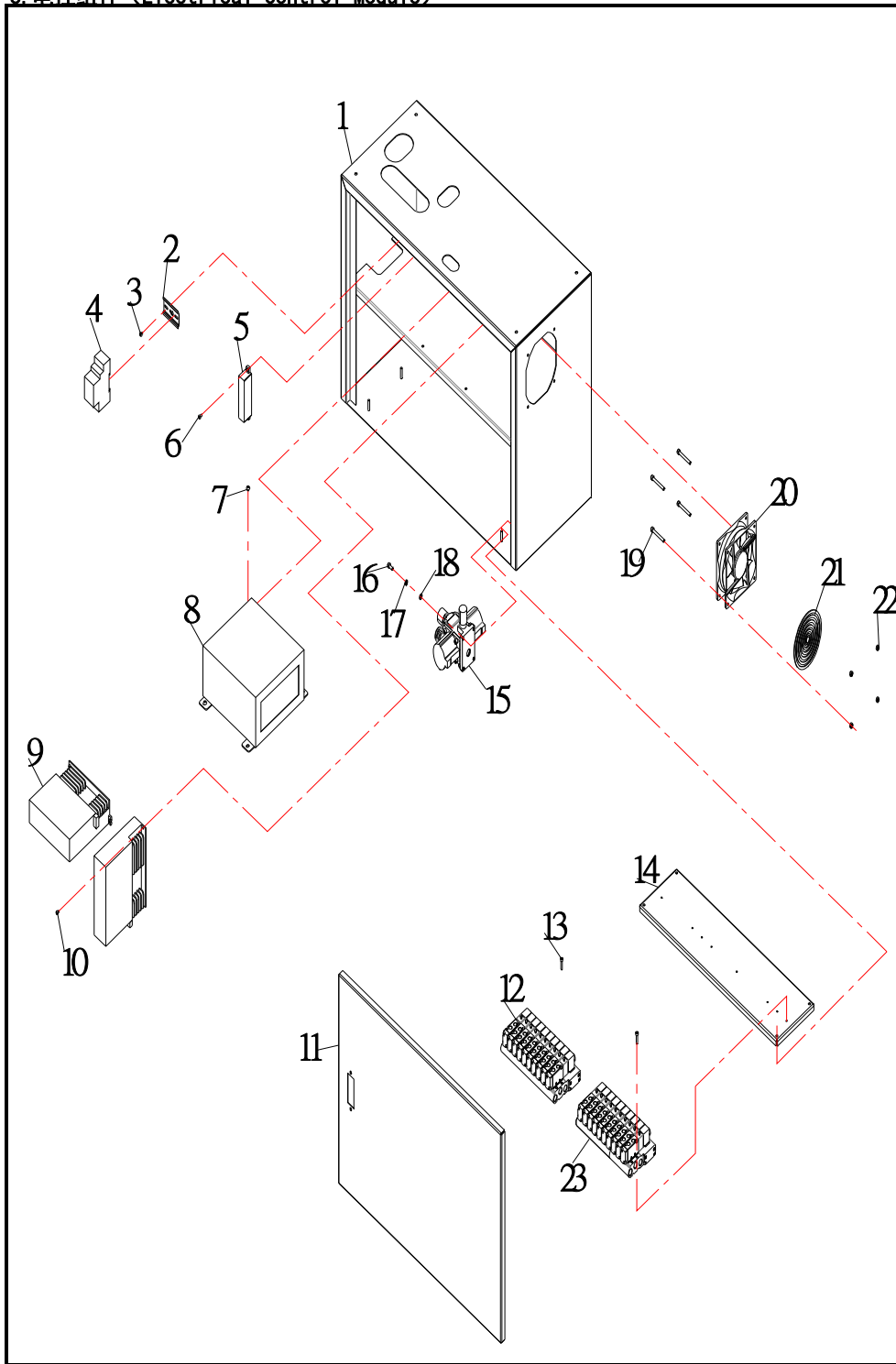
5. 下摆机3664机头 (Lower Swing Machine 3664 Machine Head)



5. 下摆机3664机头 (Lower Swing Machine 3664 Machine Head)

NO	零部件号	数量	零部件名称	NAME OF PARTS	属性
1	100110045	1	线架	Wire Rack	线架
2		1	3664机头(组件)	3664 - type machine head (assembly)	机头
3	100120104	2	内六角沉头螺栓 M4X12	Hexagon socket countersunk head bolt M4	标准件
4	100110036	1	坦克链 E-MPD25-25-55-20_1	Tank Chain E-MPD25-25-55-20_1	坦克链
5		1	左扩张(组件)	Left expansion (assembly)	左扩张
6	100120099	2	半圆头螺栓 M4X12	Round Head Bolt M4X12	标准件
7	100120058	4	内六角圆柱头螺栓 M6X20	Hexagon Socket Head Cap Screw M6X20	标准件
8	100120065	4	内六角圆柱头螺栓 M8X25	Hexagon Socket Head Cap Screw M8X25	标准件
9	100120060	4	内六角圆柱头螺栓 M6X25	Hexagon Socket Head Cap Screw M6X25	标准件
10	100110068	1	台板	Table Board	台板
11		1	B 纠偏底座 (组件)	B Deviation Correction Base(assembly)	纠偏
12	100120054	2	内六角圆柱头螺栓 M6X12	Hexagon Socket Head Cap Screw M6X12	标准件
13	100120086	4	平垫圈 M6	Plain Washer M6	标准件
14	100120091	4	六角螺母 M6	Hexagon Nut M6	标准件
15	100120086	4	平垫圈 M6	Plain Washer M6	标准件
16	100120081	4	弹簧垫圈 M6	Spring Washer M6	标准件
17	100120057	4	内六角圆柱头螺栓 M6X18	Hexagon Socket Head Cap Screw M6X18	标准件
18	100110013	1	储气罐 YC05	Air Storage Tank YC05	储气罐
19	100120044	2	内六角圆柱头螺栓 M5X16	Hexagon Socket Head Cap Screw M5X16	标准件
20	100120080	2	弹簧垫圈 M5	Spring Washer M5	标准件
21	100120085	2	平垫圈 M5	Plain Washer M5	标准件
22	100110024	1	垃圾桶	Trash Can	垃圾桶
23	100120044	3	内六角圆柱头螺栓 M5X16	Hexagon Socket Head Cap Screw M5X16	标准件
24	100120080	3	弹簧垫圈 M5	Spring Washer M5	标准件
25	100120085	3	平垫圈 M5	Plain Washer M5	标准件
26	100120049	8	内六角圆柱头螺栓 M5X30	Hexagon Socket Head Cap Screw M5X30	标准件
27	100120080	8	弹簧垫圈 M5	Spring Washer M5	标准件
28	100120085	8	平垫圈 M5	Plain Washer M5	标准件
29	100110021	1	电源开关 220V~380V	Power Switch 220V~380V	电源开关
30	100120105	2	半圆头螺栓 M5X16	Round Head Bolt M5X16	标准件
31	101020032	1	气源安装支架	Air Source Mounting Bracket	钣金件
32	100120105	2	半圆头螺栓 M5X16	Round Head Bolt M5X16	标准件
33	100110033	1	气压表 BFR20001	Pressure Gauge BFR20001	气压表
34	100120106	2	半圆头螺栓 M5X4	Round Head Bolt M5X4	标准件
35	100110069	1	气管接头 HSV08	Air Pipe Fitting	气管接头
36		1	电控(组件)	Electrical control (assembly)	电控组件
37	100110012	1	常规大机架组件	Conventional Large Frame Assembly	机架
38	100120092	4	六角螺母 M8	Hexagon Nut M8	标准件
39	100120087	4	平垫圈 M8	Plain Washer M8	标准件

6. 电控组件 (Electrical Control Module)



6. 电控组件 (Electrical Control Module)

NO	零部件号	数量	零部件名称	NAME OF PARTS	属性
1	101070001	1	电控箱体	Electrical Control Box	SPCC
2	100110020	1	电控安装标准板	Standard Electrical Control Installation Board	标准板
3	100120107	2	半圆头螺栓 M4X4	Round Head Bolt M4X4	标准件
4	100110049	1	正太漏保 (NXBLE-10 C16)	Zhengtai Leakage Circuit Breaker (NXBLE-10 C16)	正太漏保
5	100110023	1	接地座	Grounding Base	接地座
6	100120008	2	半圆头螺栓 M4X8	Round Head Bolt M4X8	标准件
7	100120106	4	半圆头螺栓 M5X4	Round Head Bolt M5X4	标准件
8	100110034	1	上亿电控	Shangyi Electrical Control	上亿电控
9	100110002	2	400W 驱动器	400W Driver	驱动器
10	100120108	4	半圆头螺栓 M4X5	Round Head Bolt M4X5	标准件
11	101070002	1	电控箱门板	Electrical Control Box Door Panel	SPCC
12	100110070	1	电磁阀 S1R10S-06E4	Solenoid Valve S1R10S-06E4	电磁阀
13	100120032	4	内六角圆柱头螺栓 M4X18	Hexagon Socket Head Cap Screw M4X18	标准件
14	101070003	1	电控元件安装板	Electrical Control Component Mounting Board	SPCC
15	100110071	1	增压阀 VBA10A-02GN	Booster Valve VBA10A-02GN	增压泵
16	100120042	4	内六角圆柱头螺栓 M5X12	Hexagon Socket Head Cap Screw M5X12	标准件
17	100120080	4	弹簧垫圈 M5	Spring Washer M5	标准件
18	100120085	4	平垫圈 M5	Plain Washer M5	标准件
19	100120109	4	内六角圆柱头螺栓 M5X45	Hexagon Socket Head Cap Screw M5X45	标准件
20	100110008	1	YHY05风扇120X120	YHY05 Fan 120X120	风扇
21	100110009	1	不锈钢网	Stainless Steel Mesh	钢网
22	100120090	4	六角螺母 M5	Hexagon Nut M5	标准件
23	100110095	1	电磁阀 S1R6S-06E4	Solenoid Valve S1R6S-06E4	电磁阀



高林股份有限公司
KAULIN MFG. CO., LTD.

由於對產品的改良及更新，本產品使用說明書中與零件圖之產品及外觀的修改恕不事先通知！
The specification and/or appearances of the equipment described in this instruction book & parts list are subject to change because of modification which will without previous notice.
ASC-TBH300.SEP.2025