

袖叉机烫大侧装置

Sleeve placket ironing device

(MB8020A)

零件手册

PartsManual

常州智谷机电科技有限公司

CHANGZHOU WISDOM & VALLEY ELECTRICAL TECHNOLOGY CO., LTD

在使用本设备之前请先阅读本零件手册

Please read the operation manual of the touch screen interface before using the device

请将本零件手册放在便于查阅的地方保管

Please keep this operation manual of touch screen interface in convenient place for referen

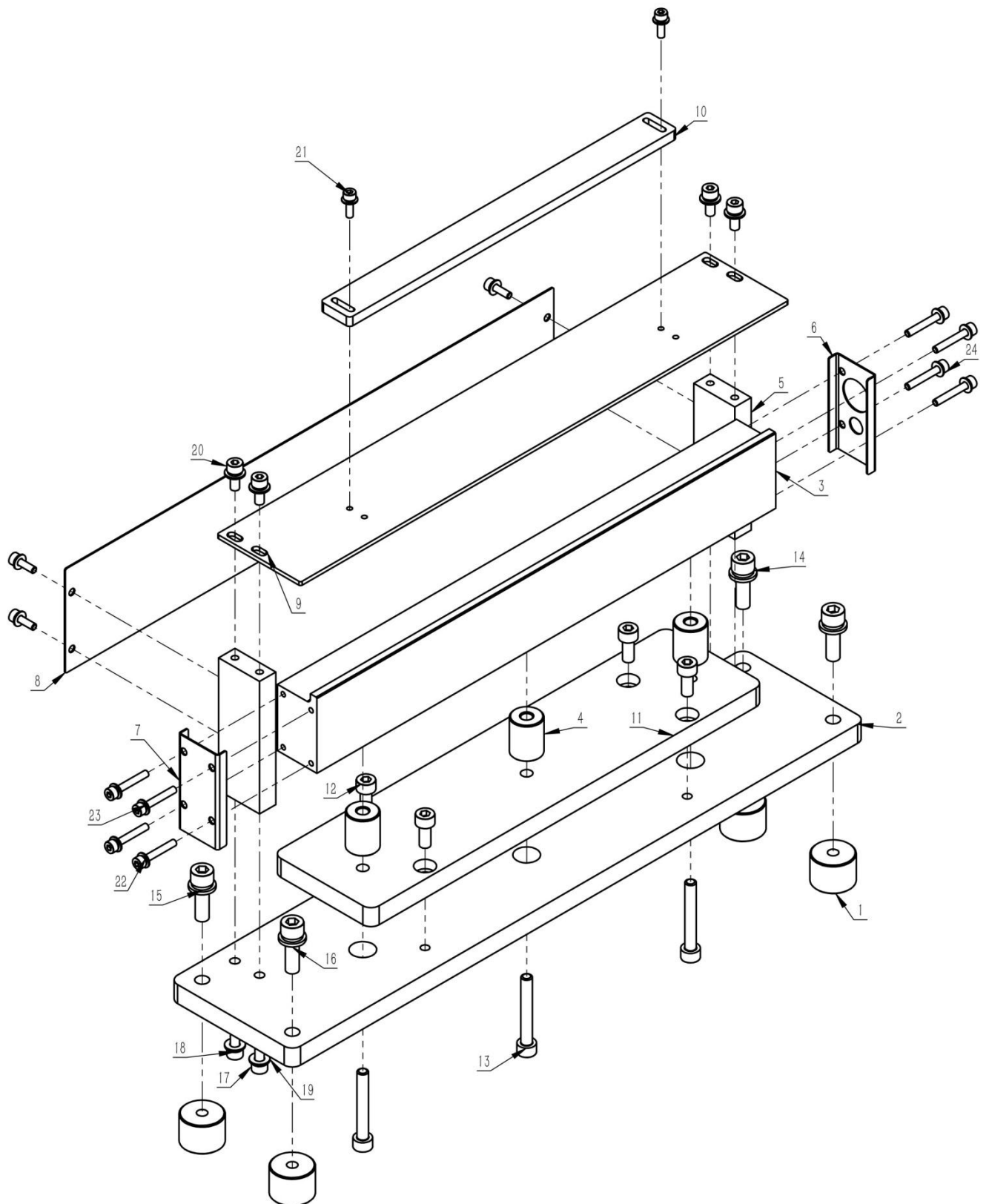
版本信息/ Version

2020.03

目录

1、加热机构.....	1
2、左侧压布板机构.....	3
3、右侧压布板机构.....	5
4、烫大侧左折机构.....	7
5、烫大侧右折机构.....	9
6、烫大侧上折机构.....	11
7、压烫机构.....	13
8、总装机构.....	15

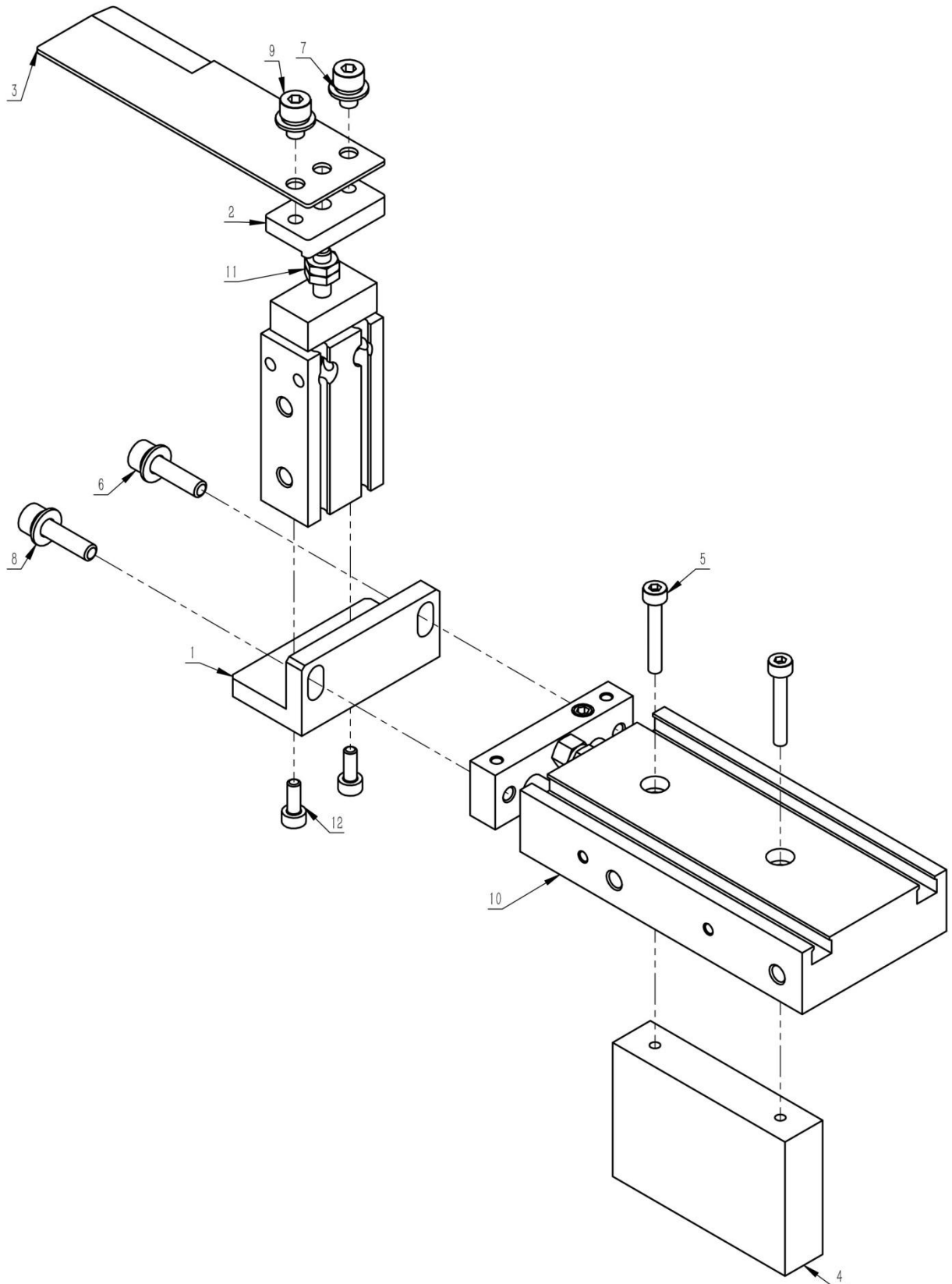
1、加热机构



1、 加热机构

序号/No.	图号/Parts No.	名称/Description	数量/Qty
1	02802010101600	烫台螺柱	4
2	02802010100300	烫大侧安装底板	1
3	02802010100100	静烫块	1
4	02802010103200	垫套	3
5	02802010102000	后支撑座	2
6	02802010102600	右隔热盖	1
7	02802010102700	左隔热盖	1
8	02802010103100	后隔热盖	1
9	02802010102800	后平板	1
10	02802010103000	定位板	1
11	02802010101700	隔热板 B	1
12	060202000056	内六角圆柱头螺钉 M5×12	4
13	060203000045	内六角圆柱头螺钉 M5×35	3
14	060202000079	内六角圆柱头螺钉 M6×20	4
15	060402000016	标准型弹性垫圈(装配)6×1.6	4
16	060401000025	平垫圈 C 级 6×1.6	4
17	060202000167	内六角圆柱头螺钉 M4×16	4
18	060402000002	标准型弹性垫圈(装配)4×1.1	8
19	060401000014	平垫圈 C 级 4×0.8	8
20	060202000039	内六角圆柱头螺钉 M4×10	4
21	060202000022	内六角圆柱头螺钉 M3×10	6
22	060402000013	标准型弹性垫圈(装配)3×0.8	14
23	060401000007	平垫圈 C 级 3×0.5	14
24	060202000027	内六角圆柱头螺钉 M3×20	8

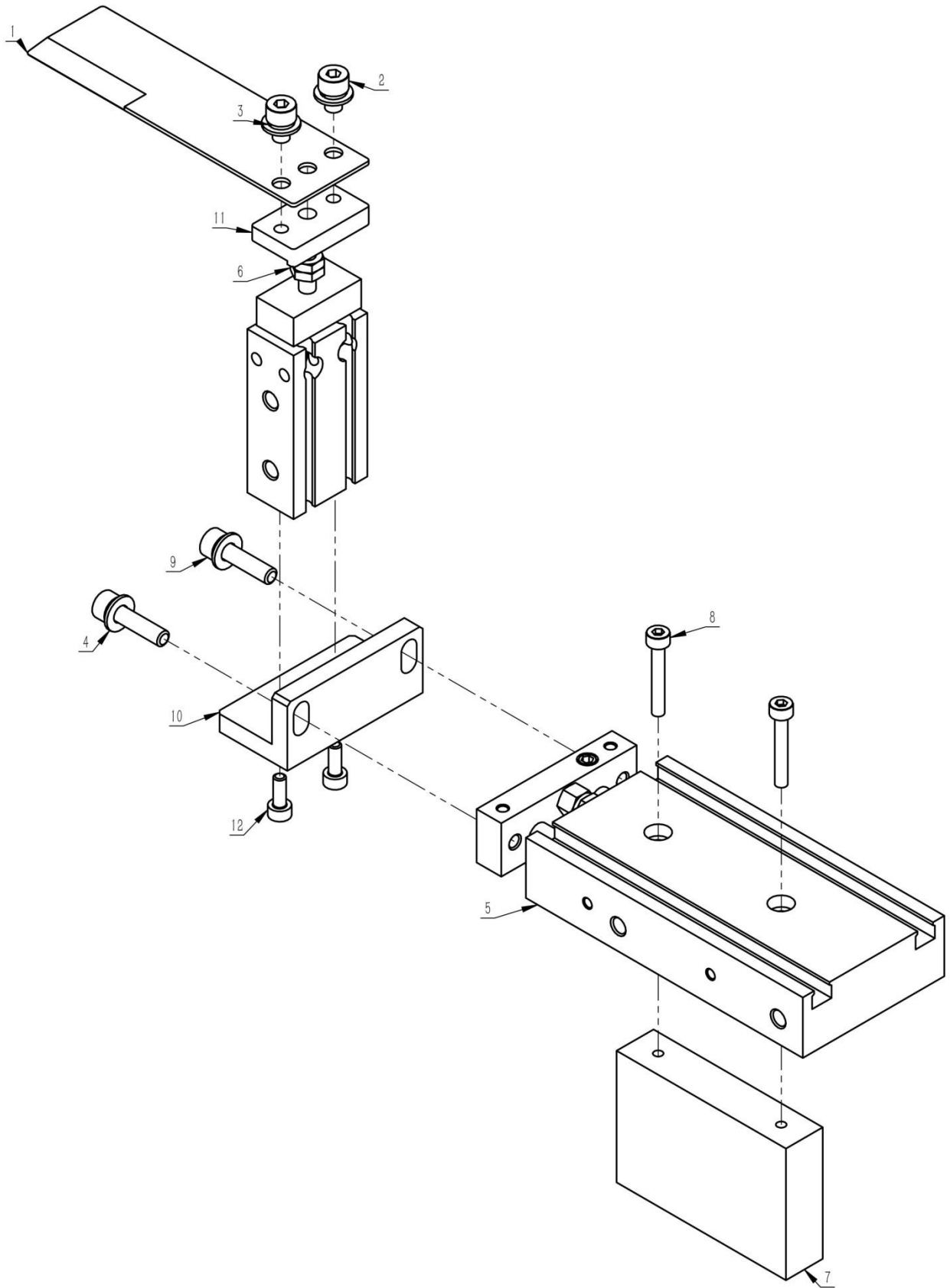
2、左侧压布板机构



2、左侧压布板机构

序号/No.	图号/Parts No.	名称/Description	数量/Qty
1	02802010103600	压片气缸座	1
2	02802010101900	压片固定块	1
3	02802010100600	左压片	1
4	02802010102500	后气缸座	1
5	060202000027	内六角圆柱头螺钉 M3×20	2
6	060202000167	内六角圆柱头螺钉 M4×16	2
7	060402000002	标准型弹性垫圈(装配) 4×1.1	4
8	060401000014	平垫圈 C级 4×0.8	4
9	060202000051	内六角圆柱头螺钉 M4×6	2
10	050201115149	气缸	1
11	050201115150	气缸	1
12	060202000037	内六角圆柱头螺钉 M3×8	2

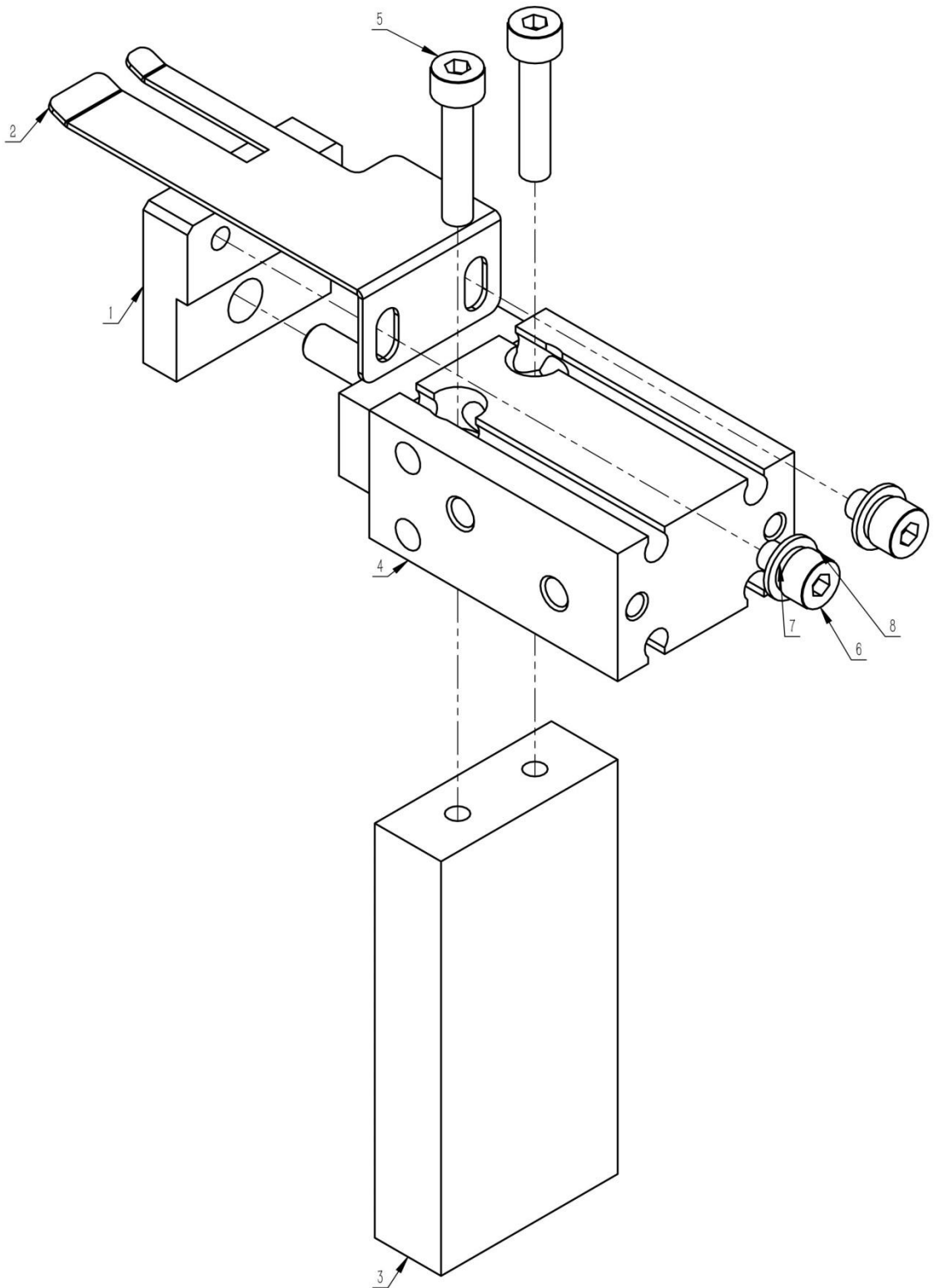
3、右侧压布板机构



3、右侧压布板机构

序号/No.	图号/Parts No.	名称/Description	数量/Qty
1	02802010101400	右压片	1
2	060202000051	内六角圆柱头螺钉 M4×6	2
3	060402000002	标准型弹性垫圈(装配)4×1.1	4
4	060401000014	平垫圈 C 级 4×0.8	4
5	050201115149	气缸	1
6	050201115150	气缸	1
7	02802010102500	后气缸座	1
8	060202000027	内六角圆柱头螺钉 M3×20	2
9	060202000167	内六角圆柱头螺钉 M4×16	2
10	02802010103600	压片气缸座	1
11	02802010101900	压片固定块	1
12	060202000037	内六角圆柱头螺钉 M3×8	2

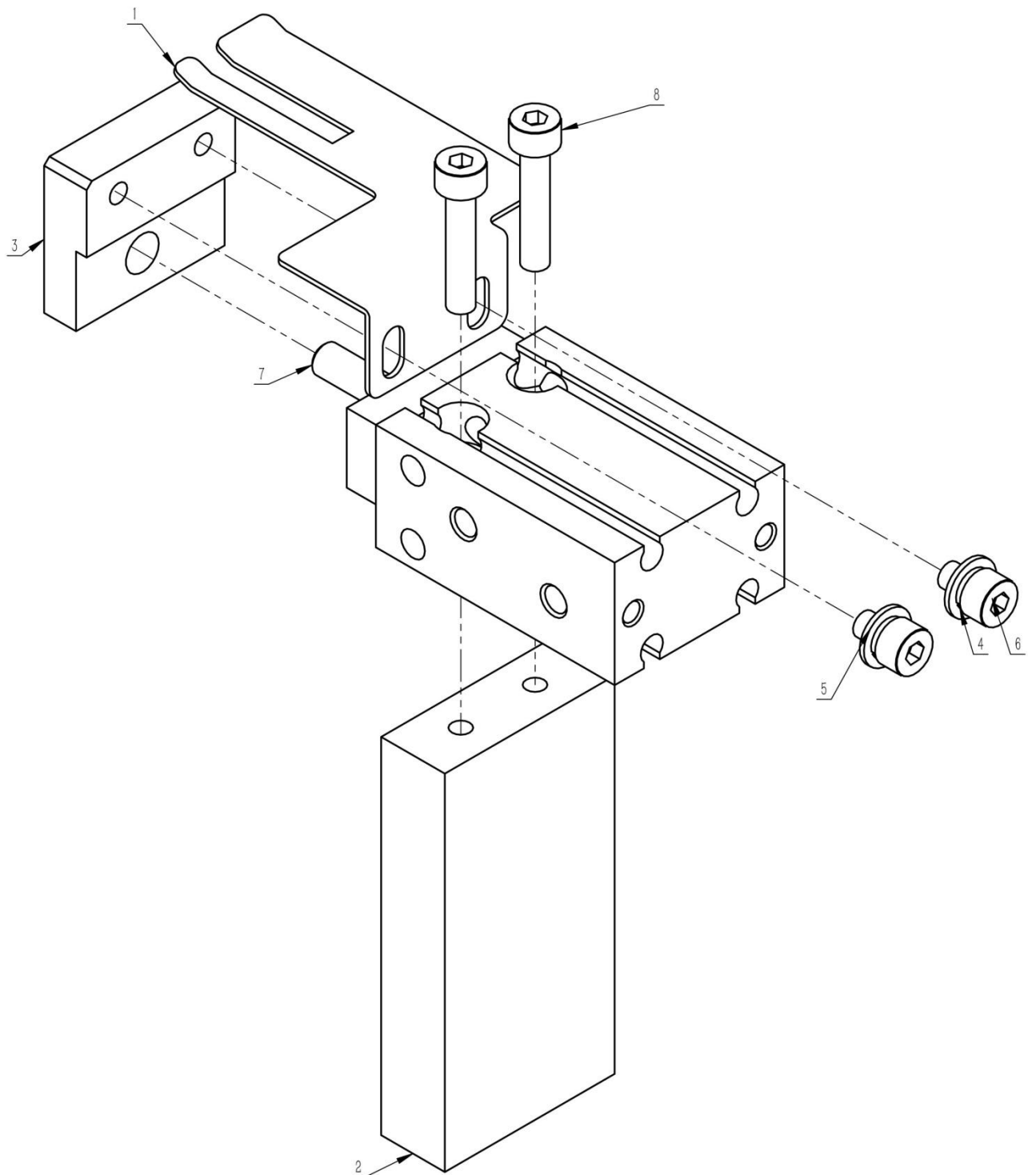
4、烫大侧左折机构



4、烫大侧左折机构

序号/No.	图号/Parts No.	名称/Description	数量/Qty
1	02802010100800	夹片连接块	1
2	02802010100700	左夹片	1
3	02802010102100	左右气缸座	1
4	050201115322	气缸	1
5	060202000044	内六角圆柱头螺钉 M4×20	2
6	060202000051	内六角圆柱头螺钉 M4×6	2
7	060402000002	标准型弹性垫圈(装配) 4×1.1	2
8	060401000014	平垫圈 C 级 4×0.8	2

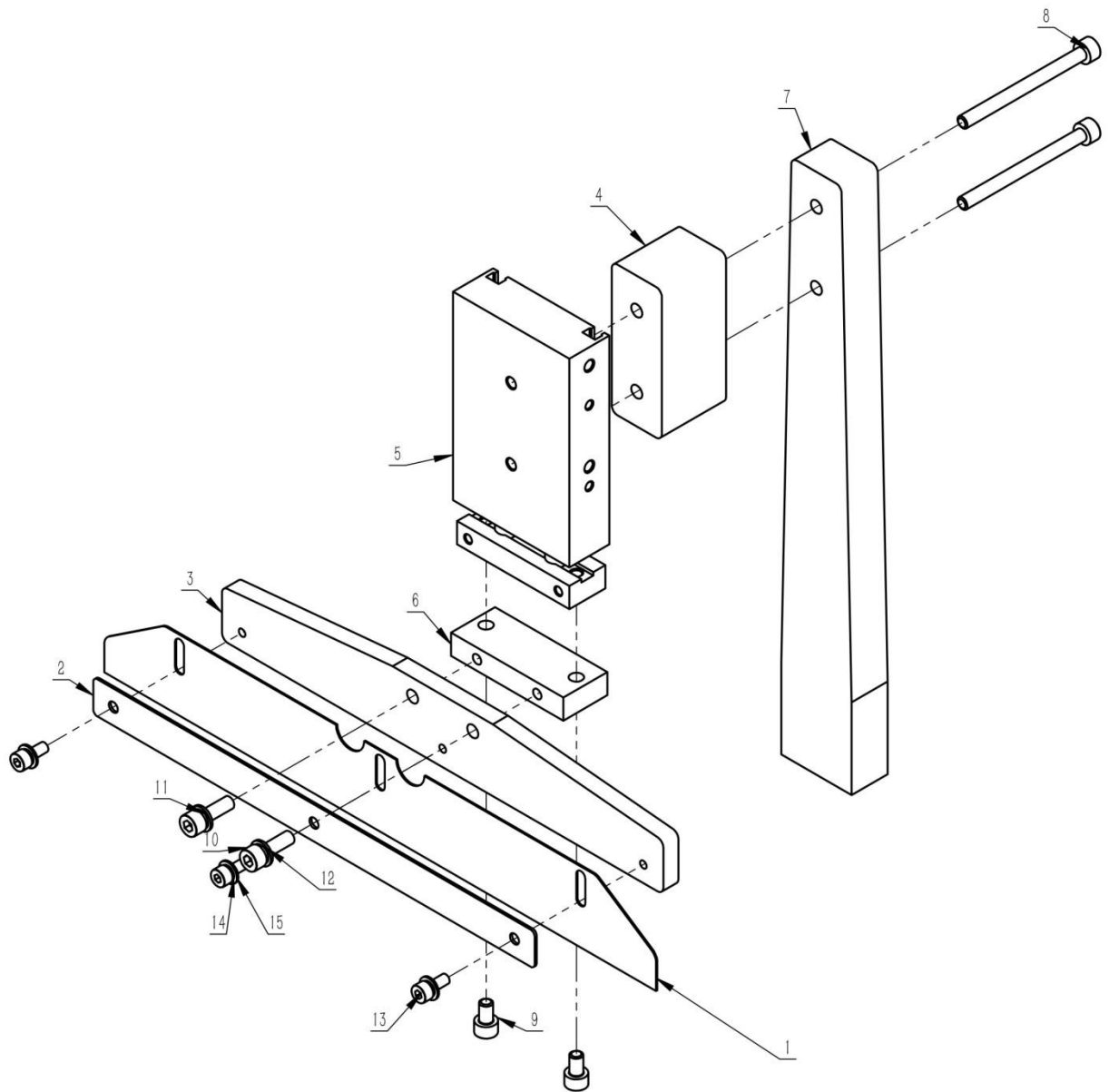
5、烫大侧右折机构



5、烫大侧右折机构

序号/No.	图号/Parts No.	名称/Description	数量/Qty
1	02802010101500	右夹片	1
2	02802010102100	左右气缸座	1
3	02802010100800	夹片连接块	1
4	060402000002	标准型弹性垫圈(装配) 4×1.1	2
5	060401000014	平垫圈 C 级 4×0.8	2
6	060202000051	内六角圆柱头螺钉 M4×6	2
7	050201115322	气缸	1
8	060202000044	内六角圆柱头螺钉 M4×20	2

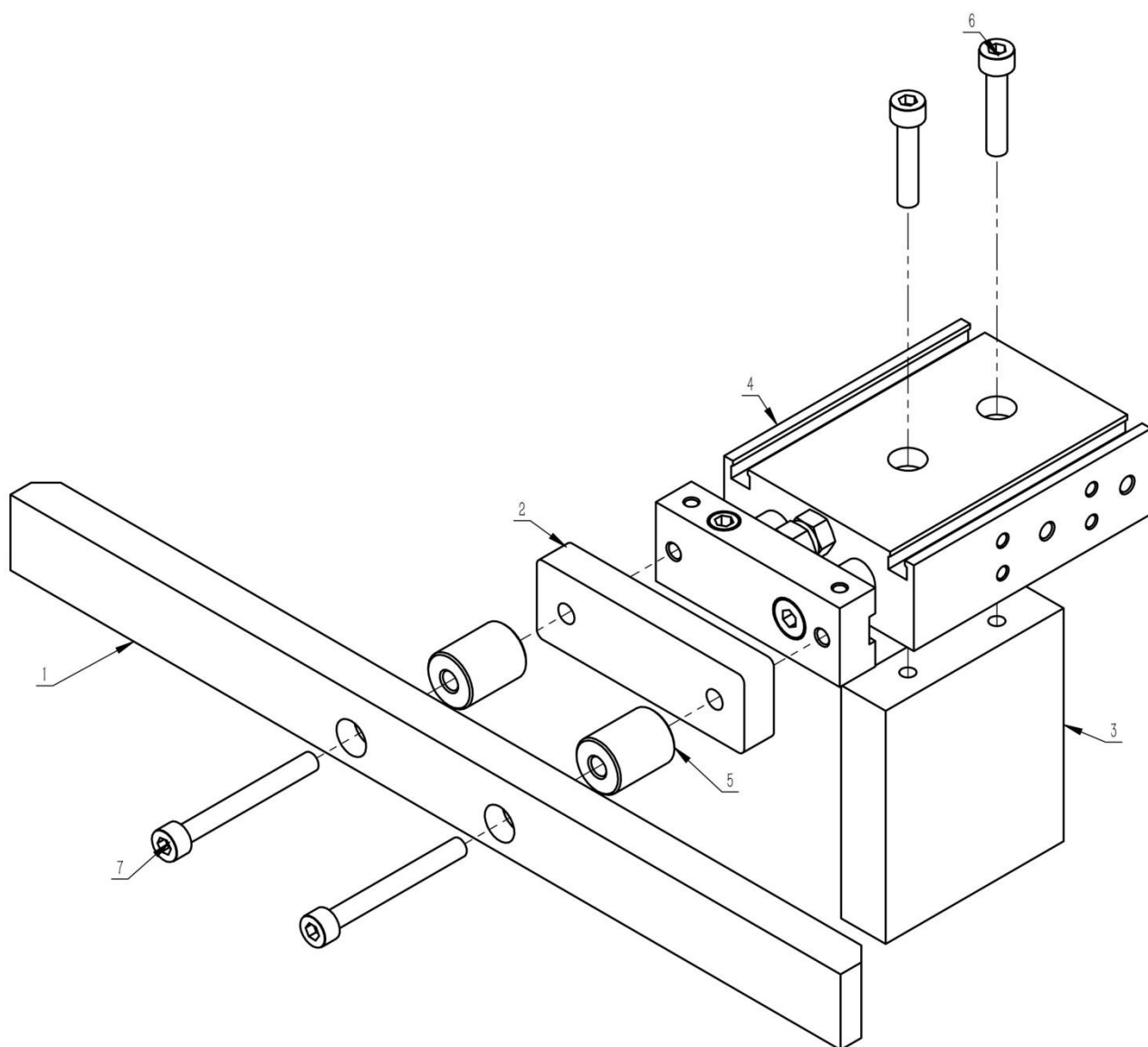
6、烫大侧上折机构



6、烫大侧上折机构

序号/No.	图号/Parts No.	名称/Description	数量/Qty
1	02802010101100	上折刀	1
2	02802010102900	压片	1
3	02802010101000	上折片座	1
4	02802010101200	上气缸垫块	1
5	050201115152	气缸	1
6	02802010101300	转接块	1
7	02802010100900	上气缸座	1
8	060202000071	内六角圆柱头螺钉 M5×60	2
9	060202000073	内六角圆柱头螺钉 M5×8	2
10	060202000059	内六角圆柱头螺钉 M5×16	2
11	060402000015	标准型弹性垫圈(装配)5×1.3	2
12	060401000017	平垫圈 C 级 5×1	2
13	060202000039	内六角圆柱头螺钉 M4×10	3
14	060402000002	标准型弹性垫圈(装配)4×1.1	3
15	060401000014	平垫圈 C 级 4×0.8	3

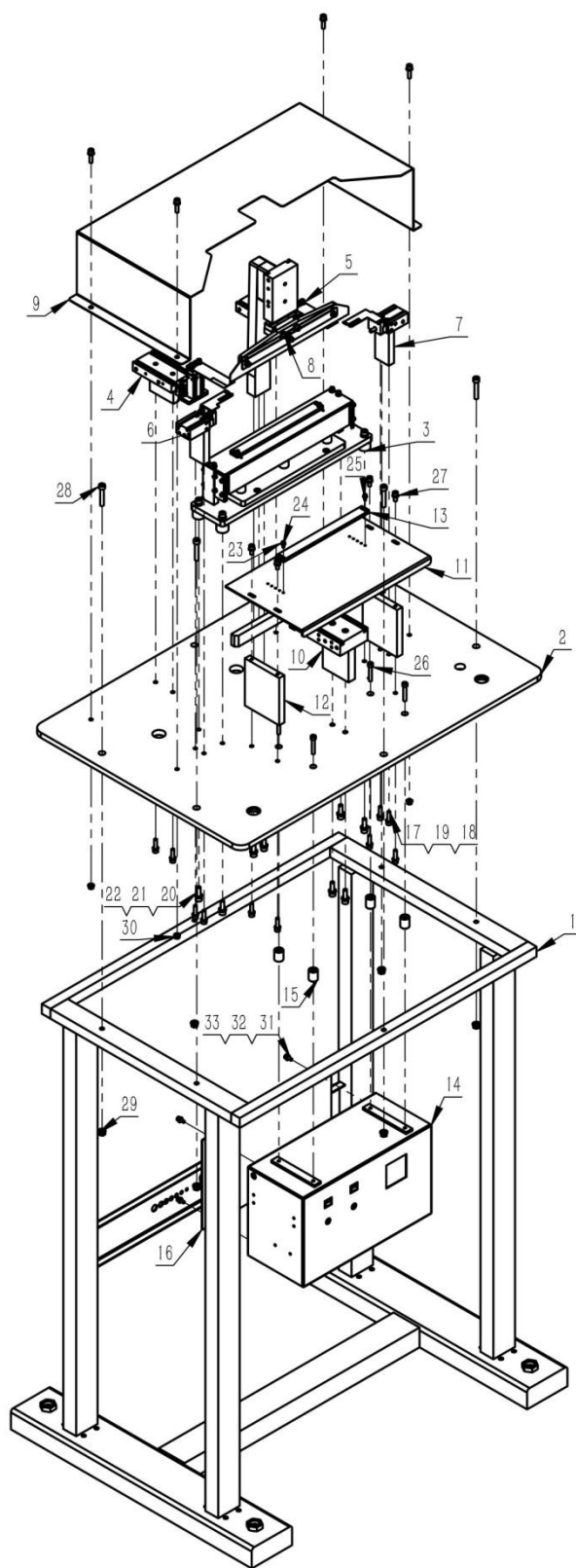
7、压烫机构



7、压烫机构

序号/No.	图号/Parts No.	名称/Description	数量/Qty
1	02802010100200	压紧块	1
2	02802010100400	隔热板 A	1
3	02802010100500	压烫气缸座	1
4	050201115155	气缸	1
5	02802010103200	垫套	2
6	060202000063	内六角圆柱头螺钉 M5×25	2
7	060202000067	内六角圆柱头螺钉 M5×45	2

8、总装机构



8、总装机构

序号/No.	图号/Parts No.	名称/Description	数量/Qty
1	02802010103500	机架	1
2	02802010102200	台板	1
3		加热机构	1
4		左侧压布板机构	1
5		右侧压布板机构	1
6		烫大侧左折机构	1
7		烫大侧右折机构	1
8		烫大侧上折机构	1
9	02802010103300	后罩	1
10		压烫机构	1
11	02802010101800	前平板	1
12	02802010103400	前支撑座	2
13	02802010103000	定位板	1
14	02802010102300	电控箱	1
15	02802010103200	垫套	4
16	02802010102400	电控箱盖	1
17	060202000062	内六角圆柱头螺钉 M5×20	16
18	060402000015	标准型弹性垫圈(装配) 5×1.3	24
19	060401000017	平垫圈 C级 5×1	24
20	060202000079	内六角圆柱头螺钉 M6×20	8
21	060402000016	标准型弹性垫圈(装配) 6×1.6	14
22	060401000025	平垫圈 C级 6×1.6	14
23	060202000037	内六角圆柱头螺钉 M3×8	2
24	060402000013	标准型弹性垫圈(装配) 3×0.8	2
25	060401000007	平垫圈 C级 3×0.5	2
26	060202000064	内六角圆柱头螺钉 M5×30	4
27	060202000056	内六角圆柱头螺钉 M5×12	4
28	060202000148	内六角圆柱头螺钉 M6×35	6
29	060301000032	六角薄螺母 A级和 B级 M6	6
30	060301000016	六角薄螺母 A级和 B级 M5	4
31	060202000039	内六角圆柱头螺钉 M4×10	4
32	060402000002	标准型弹性垫圈(装配) 4×1.1	4
33	060401000014	平垫圈 C级 4×0.8	4