

送扣装置

Button feeder

(MB6002B)

零件手册

PartsManual

常州智谷机电科技有限公司

CHANGZHOU WISDOM & VALLEY ELECTRICAL TECHNOLOGY CO., LTD

在使用本设备之前请先阅读本零件手册

Please read the operation manual of the touch screen interface before using the device

请将本零件手册放在便于查阅的地方保管

Please keep this operation manual of touch screen interface in convenient place for referen

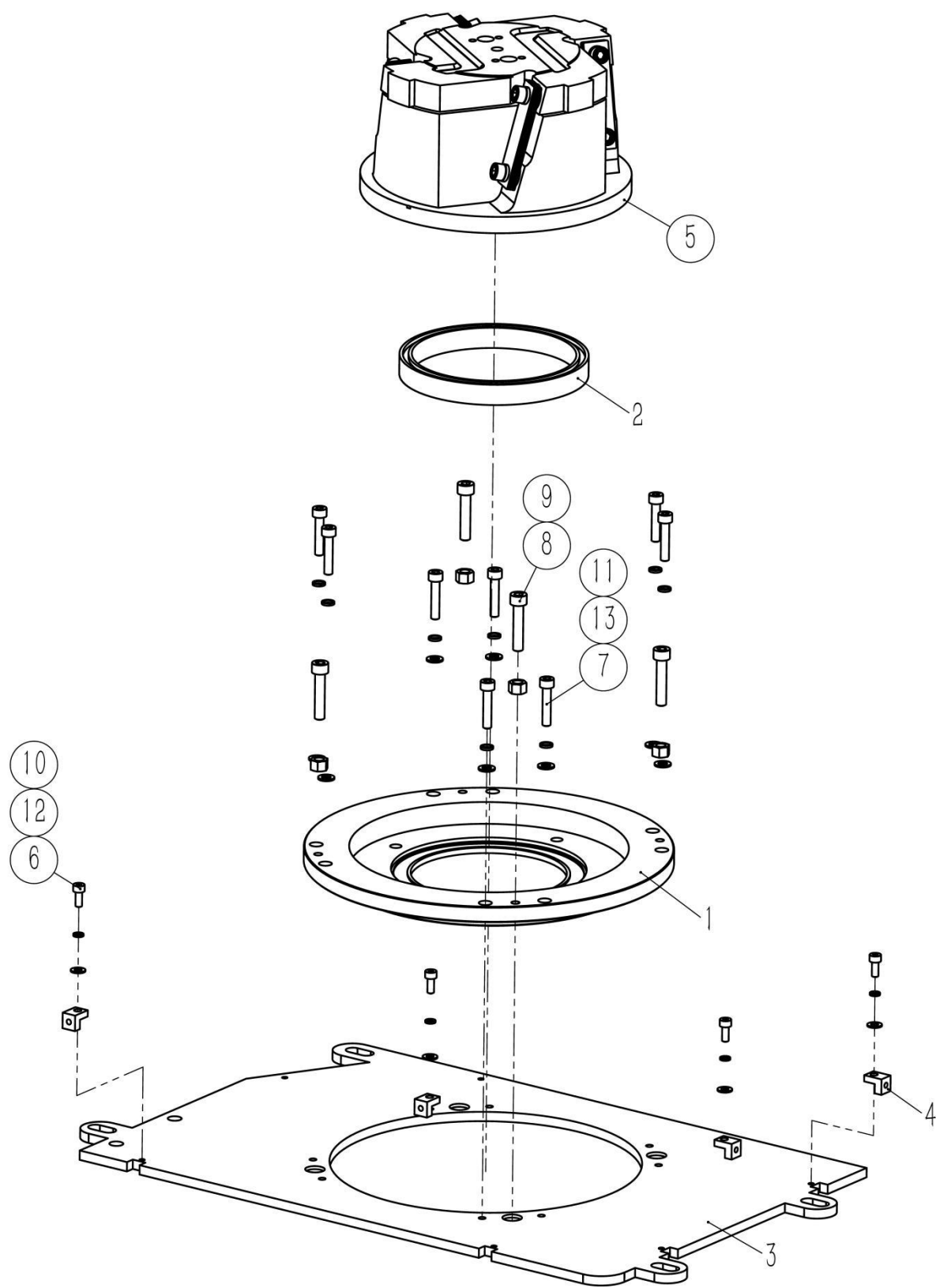
版本信息/ Version

2020.03

目录

1、	振动器组件.....	1
2、	旋转立轴升降气缸组件.....	3
3、	转扭箱组件.....	5
4、	机械臂上下气缸组件.....	7
5、	机械臂基座组件.....	9
6、	闸板组件.....	11
7、	吹气压板组件.....	13
8、	导料送扣组件.....	15
9、	测厚组件.....	17
10、	振动盘组件.....	19
11、	电控箱组件.....	21
12、	气缸式喂扣机.....	23
13、	兄弟纽夹组件.....	25
14、	重机纽夹组件.....	27
15、	松线机构.....	29
16、	兄弟选配.....	31
17、	重机选配.....	32
18、	其他散件.....	33

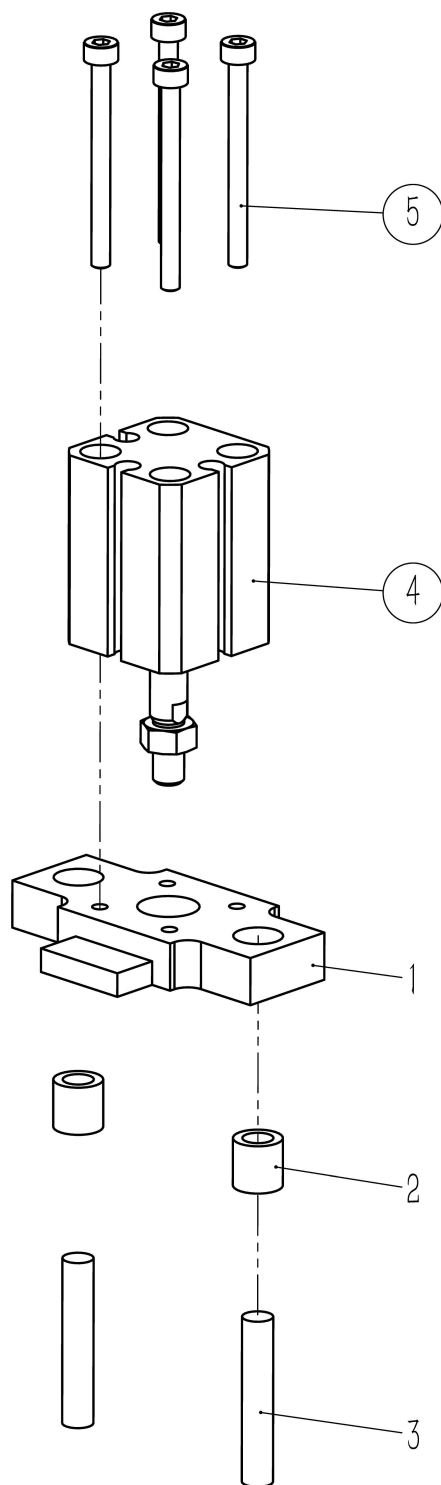
1、振动器组件



1、振动器组件

序号/No.	图号/Parts No.	名称/Description	数量/Qty
1	02600221300100	振动器安装调节板	1
2	02600221300200	橡胶圈	1
3	02600221700300	中间安装板	1
4	02600221700500	中间板罩壳连接块	4
5	050100116001	震动器	1
6	060202000039	内六角圆柱头螺钉 M4×10	4
7	060202000063	内六角圆柱头螺钉 M5×25	8
8	060202000081	内六角圆柱头螺钉 M6×30	4
9	060301000009	六角螺母 M6	4
10	060401000014	平垫圈 4	4
11	060401000017	平垫圈 5	8
12	060402000002	弹性垫圈 4	4
13	060402000003	弹性垫圈 5	8

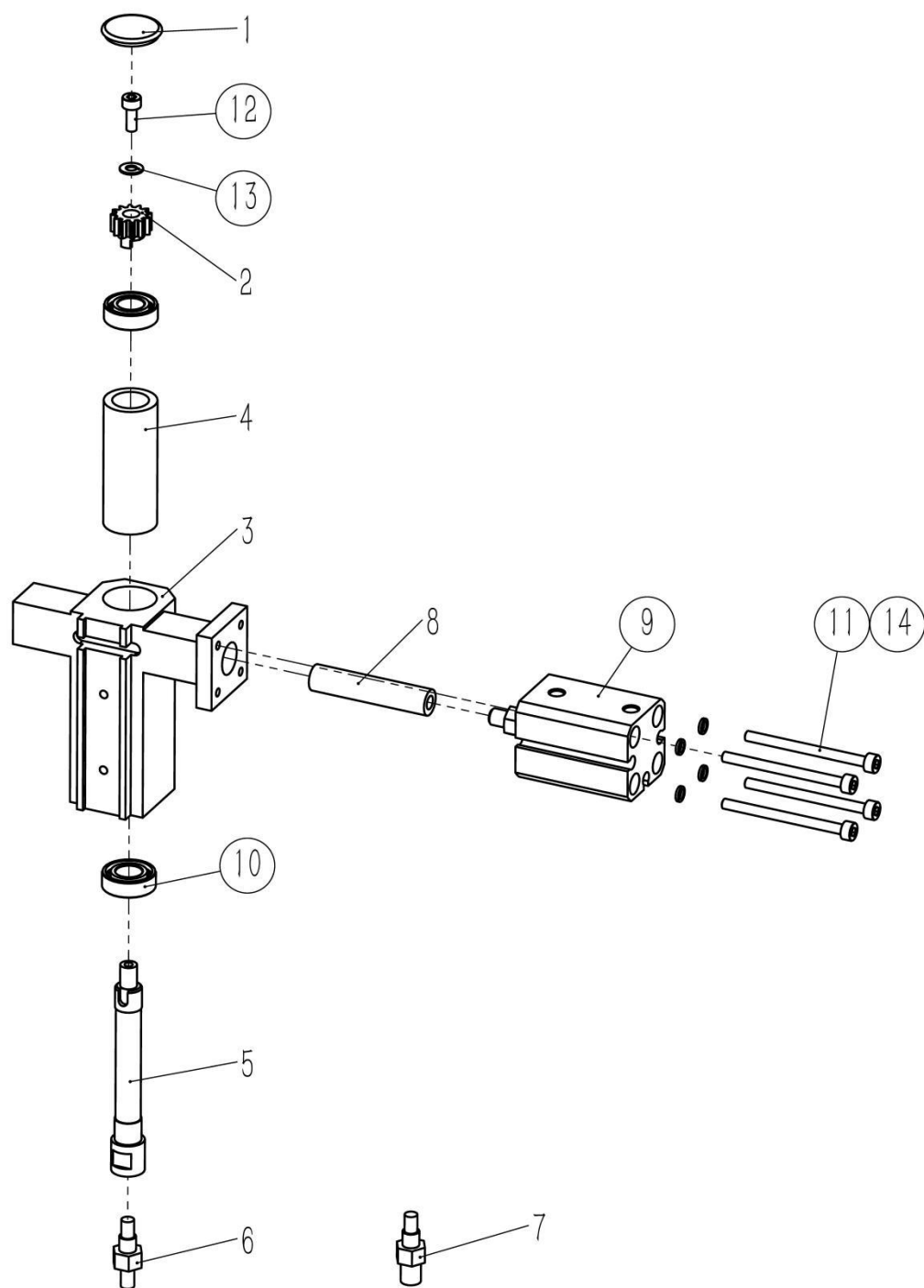
2、旋转立轴升降气缸组件



2、旋转立轴升降气缸组件

序号/No.	图号/Parts No.	名称/Description	数量/Qty
1	02600220100100	旋转上下气缸底板	1
2	02600220100200	旋转上下气缸底板铜套	2
3	02600220100300	旋转上下气缸导杆	2
4	050201115025	气缸	1
5	060202000030	内六角圆柱头螺钉 M3×35	4

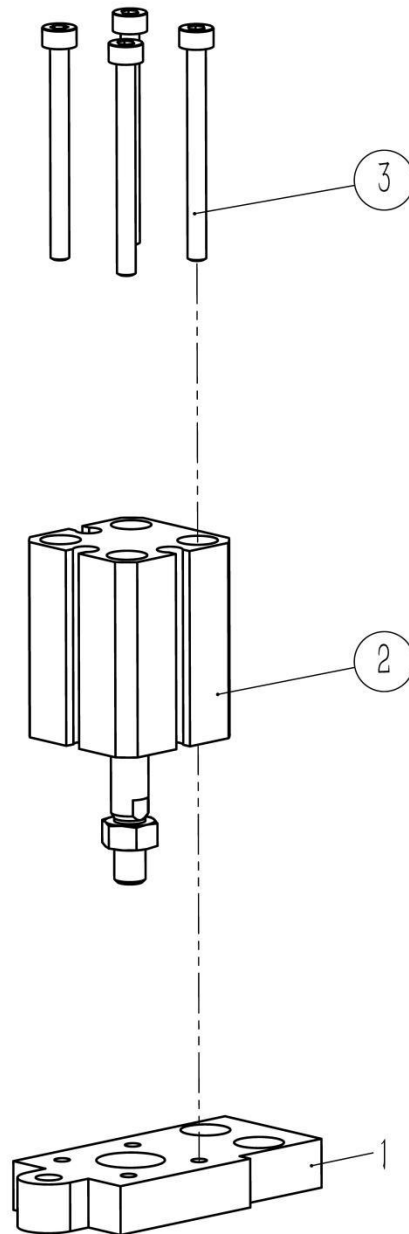
3、转扭箱组件



3、转扭箱组件

序号/No.	图号/Parts No.	名称/Description	数量/Qty
1	02600220200100	齿轮箱盖子	1
2	02600220200200	齿轮	1
3	02600220200300	转扭箱	1
4	02600220200400	转扭箱隔套	1
5	02600220200500	旋转立轴	1
6	02600220200605	胶头连接件 A $\phi 4$	1
7	02600220200606	胶头连接件 B $\phi 6$	1
8	02600220200700	齿条	1
9	050201115087	扭转箱气缸	1
10	050201503022	深沟球轴承 688ZZ	2
11	060202000032	内六角圆柱头螺钉 M3 \times 40	4
12	060202000037	内六角圆柱头螺钉 M3 \times 8	1
13	060401000006	平垫圈 3	1
14	060402000001	弹性垫圈 3	4

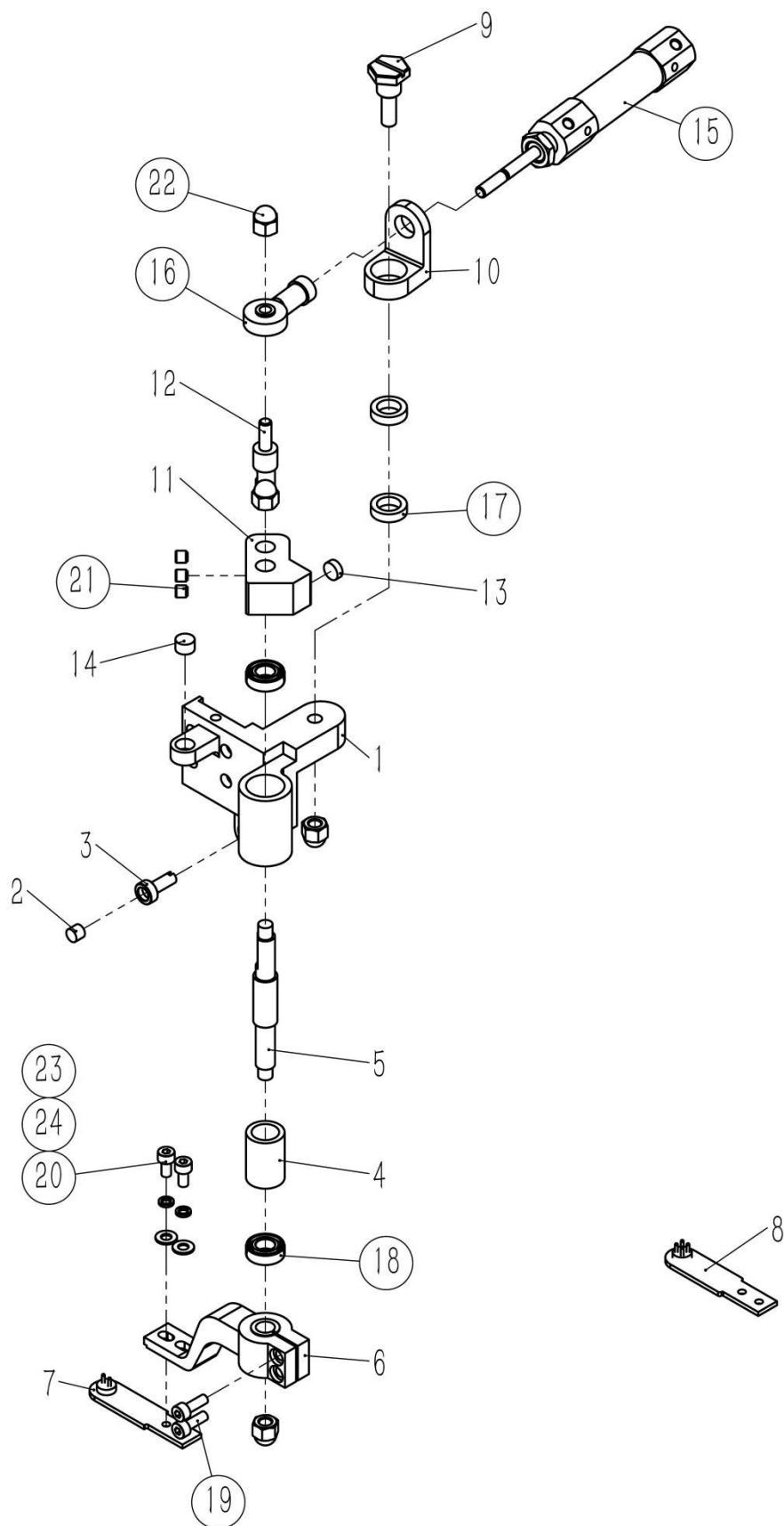
4、机械臂上下气缸组件



4、机械臂上下气缸组件

序号/No.	图号/Parts No.	名称/Description	数量/Qty
1	02600220300100	机械臂升降气缸底板	1
2	050201115025	气缸	1
3	060202000030	内六角圆柱头螺钉 M3×35	4

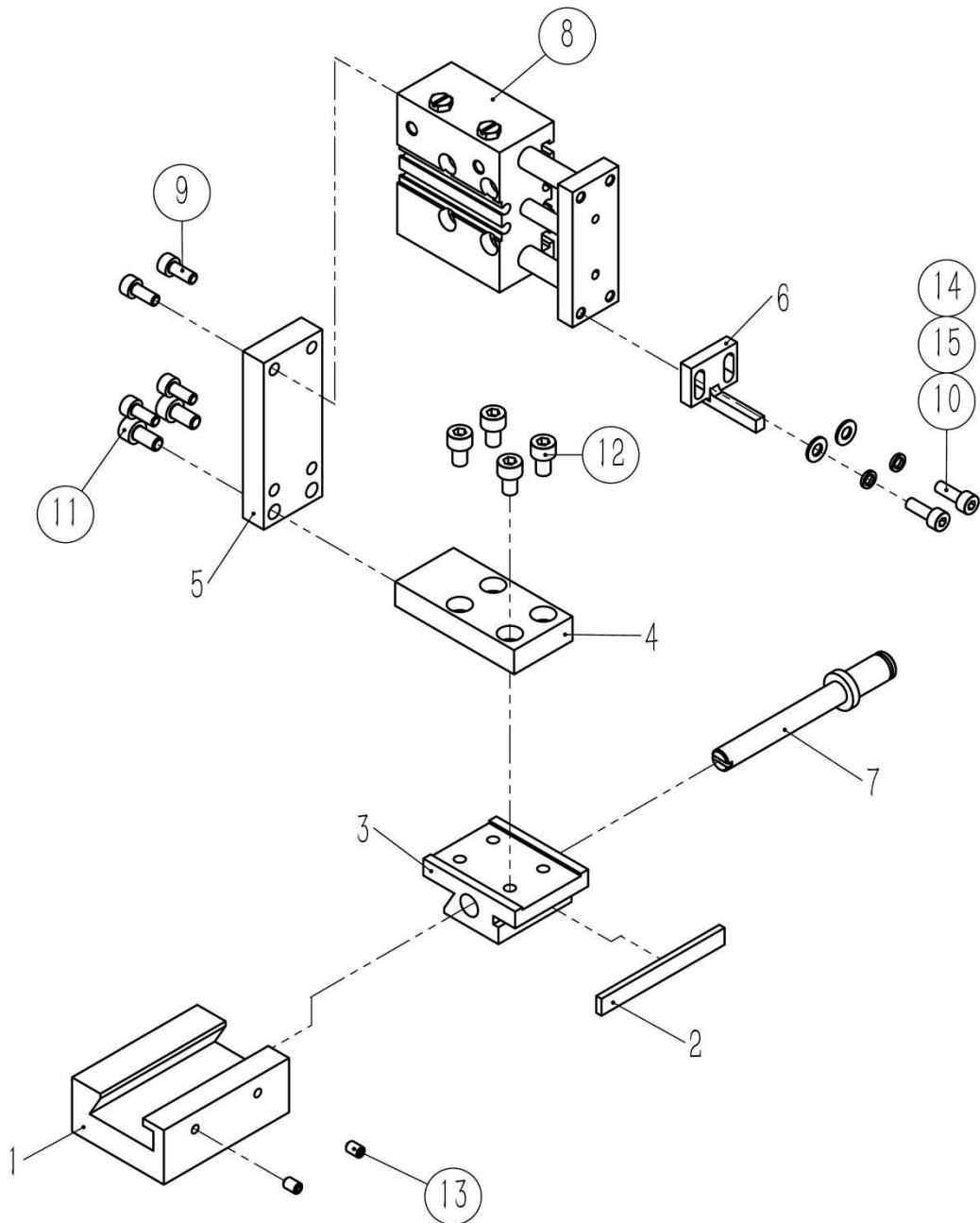
5、机械臂基座组件



5、机械臂基座组件

序号/No.	图号/Parts No.	名称/Description	数量/Qty
1	02600220400100	机械臂基座	1
2	02600220400102	缓冲垫	1
3	02600220400103	固定螺丝	1
4	02600220400200	机械臂基座隔套	1
5	02600220400300	机械臂转轴	1
6	02600220400400	机械臂	1
7	02600220400501	送扣爪 2孔	1
8	02600220400502	送扣爪 4孔	1
9	02600220400600	气缸支架轴销	1
10	02600220400700	气缸支架	1
11	02600220400800	摆臂-限位块	1
12	02600220400900	摆臂转轴	1
13	02600220401100	缓冲垫 10	1
14	02600220401200	缓冲垫 1	1
15	050201115011	机械臂气缸	1
16	050201501006	关节轴承 SI 5T K	1
17	050201503003	深沟球轴承 6700	2
18	050201503022	深沟球轴承 688ZZ	2
19	060202000040	内六角圆柱头螺钉 M4×12	2
20	060202000053	内六角圆柱头螺钉 M4×8	2
21	060204000016	内六角平端紧定螺钉 M5×5	3
22	060306000002	盖形螺母 M6	4
23	060401000014	平垫圈 C级 4×0.8	2
24	060402000002	弹性垫圈 4	2

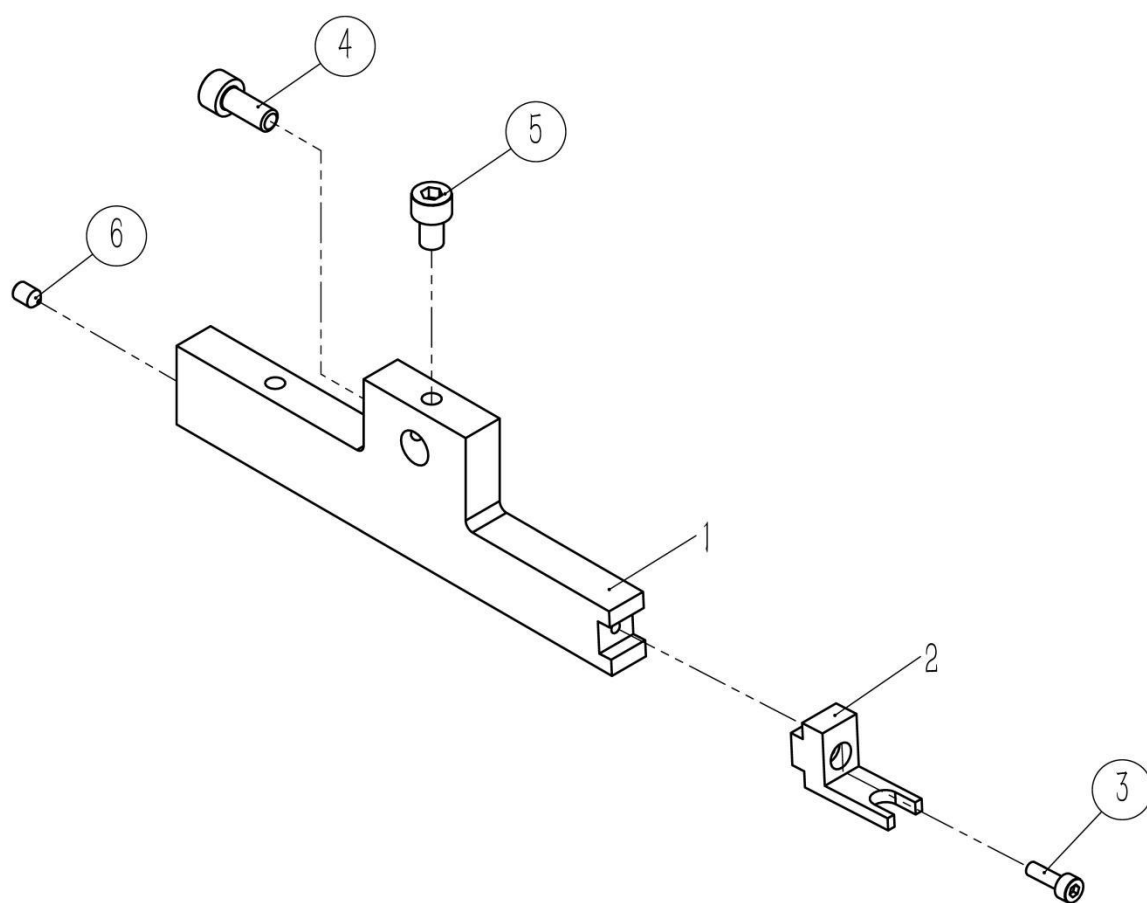
6、闸板组件



6、闸板组件

序号/No.	图号/Parts No.	名称/Description	数量/Qty
1	02600220500100	燕尾槽	1
2	02600220500200	锁紧条	1
3	02600220500300	燕尾滑块	1
4	02600220500400	三杆气缸底板	1
5	02600220500500	三杆气缸靠板	1
6	02600220500600	拦扣闸板	1
7	02600220500700	调节螺杆	1
8	050201115104	闸板气缸	1
9	060202000039	内六角圆柱头螺钉 M4×10	4
10	060202000040	内六角圆柱头螺钉 M4×12	2
11	060202000055	内六角圆柱头螺钉 M5×10	2
12	060202000073	内六角圆柱头螺钉 M5×8	4
13	060204000037	内六角平端紧定螺钉 M4×6	2
14	060401000014	平垫圈 C 级 4	2
15	060402000002	弹性垫圈 4	2

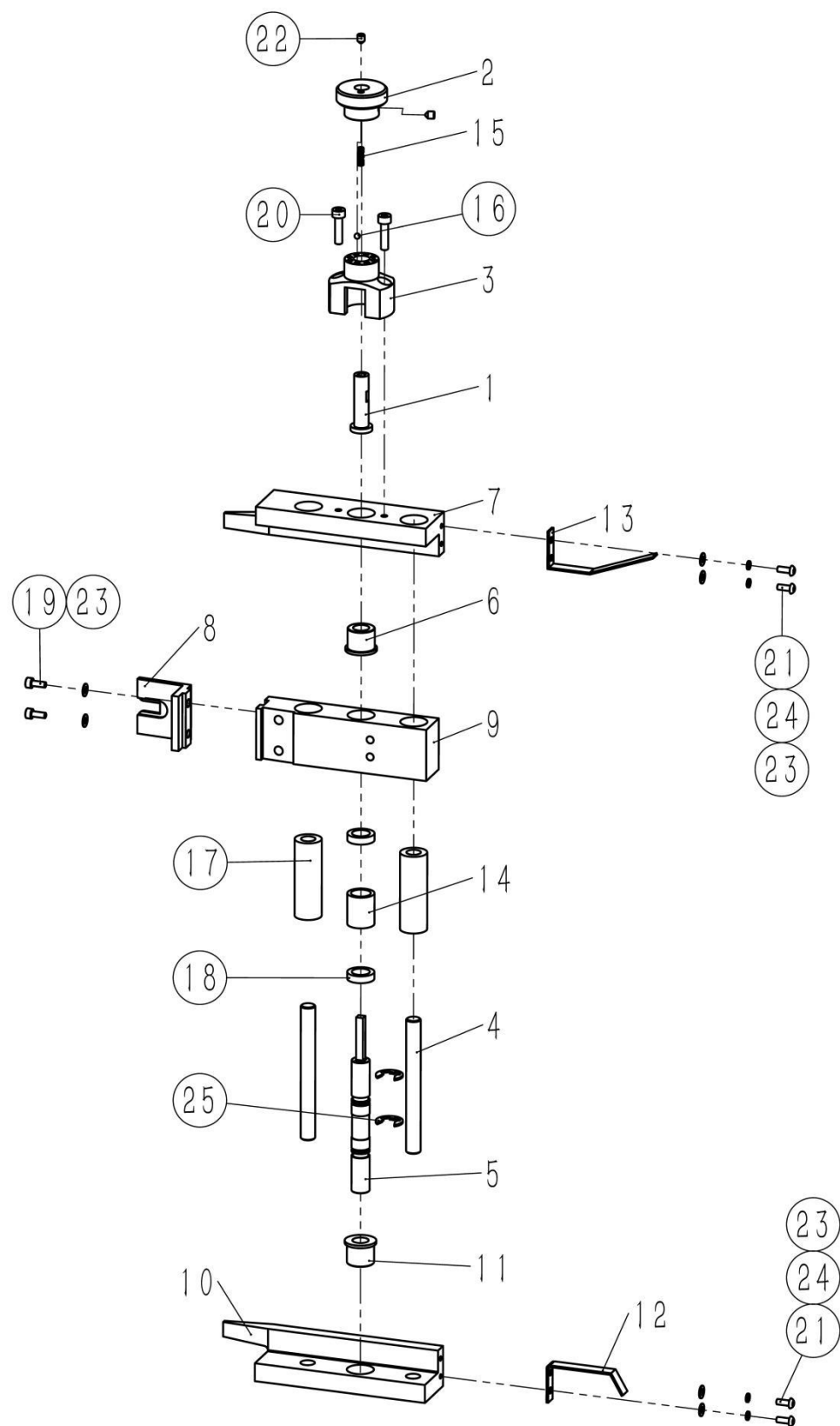
7、吹气压板组件



7、吹气压板组件

序号/No.	图号/Parts No.	名称/Description	数量/Qty
1	02600220700100	吹气压板	1
2	02600220700205	U型合板 A	1
3	060202000022	内六角圆柱头螺钉 M3×10	1
4	060202000056	内六角圆柱头螺钉 M5×12	1
5	060202000073	内六角圆柱头螺钉 M5×8	1
6	060204000062	内六角锥端紧定螺钉 M4×6	1

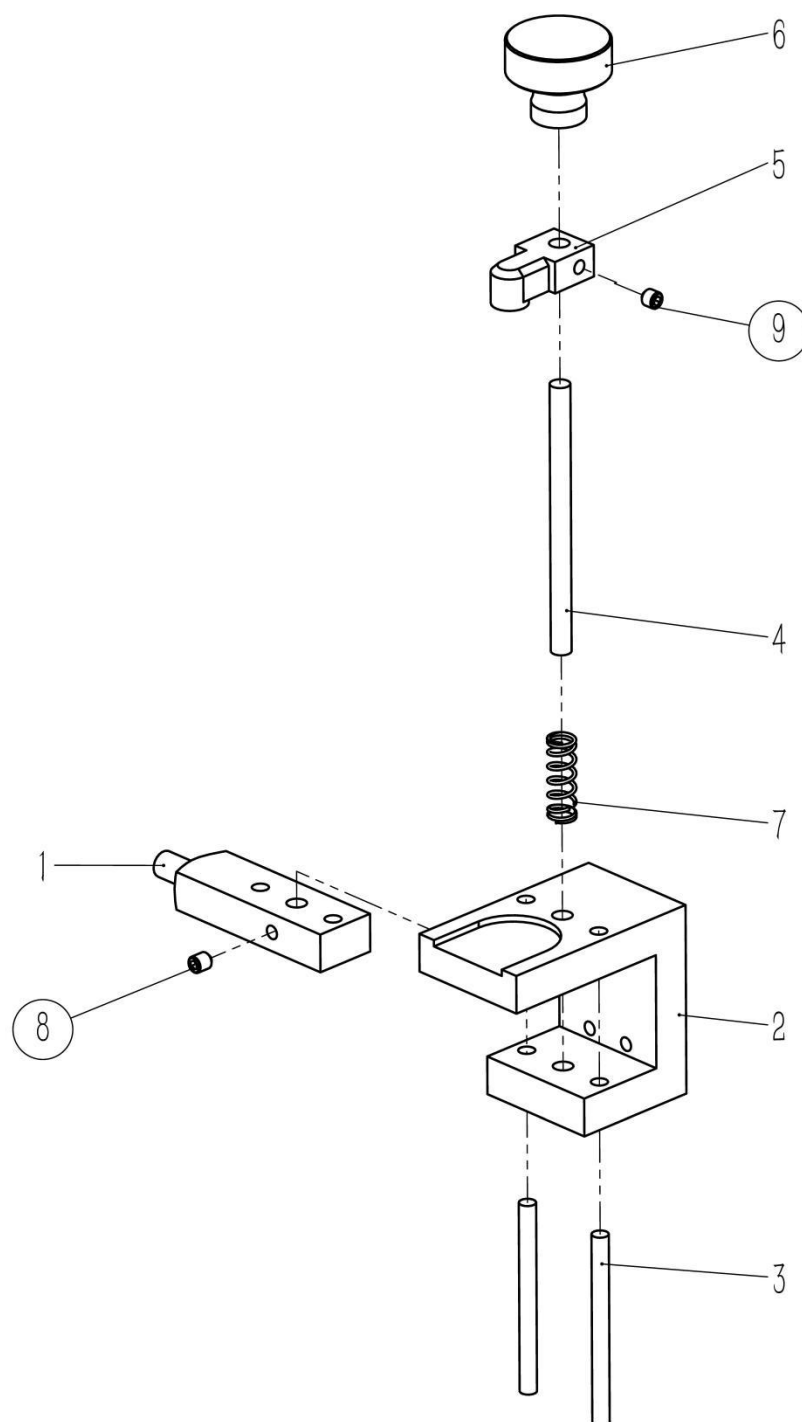
8、导料送扣组件



8、导料送扣组件

序号/No.	图号/Parts No.	名称/Description	数量/Qty
1	02600221000100	传动套	1
2	02600221000200	调节手轮	1
3	02600221000300	手轮固定座	1
4	02600221000400	导柱-8	2
5	02600221000500	开合调节丝杆	1
6	02600221000700	前调节螺母（左旋）	1
7	02600221000800	前调节板	1
8	02600221000905	U型导料板 A	1
9	02600221001000	导料座	1
10	02600221001100	后调节板	1
11	02600221001200	后调节螺母（右旋）	1
12	02600221001300	送扣后导向板	1
13	02600221001400	送扣前导向板	1
14	02600221001500	导料座隔套	1
15	02600221001600	钢珠压紧弹簧	1
16	050100210001	弹子Ø3	1
17	050201405005	直线轴承 LM8LUU	2
18	050201503003	深沟球轴承 6700	2
19	060202000037	内六角圆柱头螺钉 M3×8	2
20	060202000043	内六角圆柱头螺钉 M4×16	2
21	060203000036	内六角平圆头螺钉 M3×8	4
22	060204000060	内六角锥端紧定螺钉 M4×5	2
23	060401000006	平垫圈 3	6
24	060402000001	弹性垫圈 3	4
25	060504000009	开口挡圈 8	2

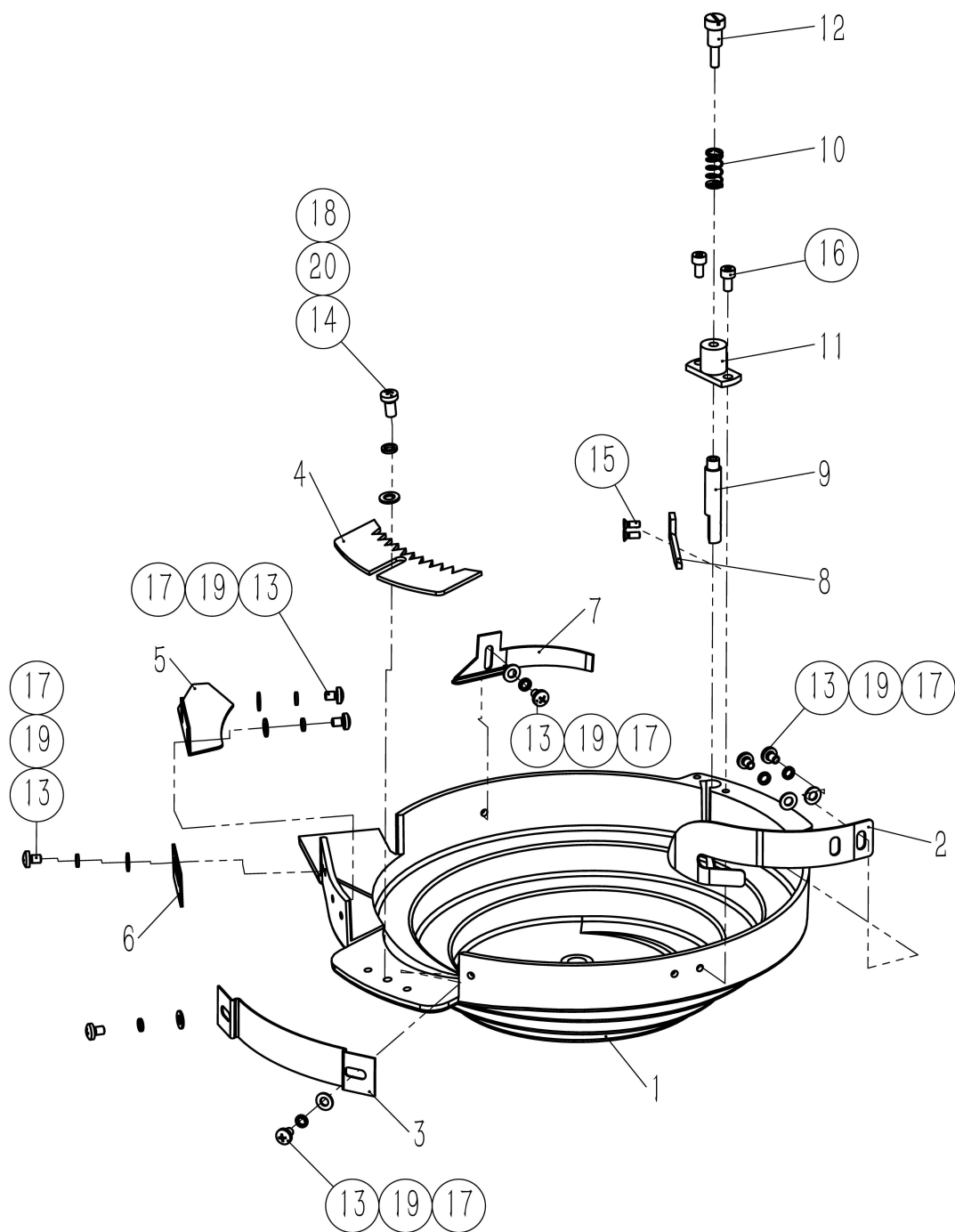
9、测厚组件



9、测厚组件

序号/No.	图号/Parts No.	名称/Description	数量/Qty
1	02600221100100	测厚连接板	1
2	02600221100200	测厚基座	1
3	02600221100300	测厚导杆	2
4	02600221100400	测厚主杆	1
5	02600221100500	测厚压板	1
6	02600221100600	锁紧柄	1
7	02600221100700	测厚弹簧	1
8	060204000017	内六角凹端紧定螺钉 M5×6	1
9	060204000064	内六角凹端紧定螺钉 M5×5	1

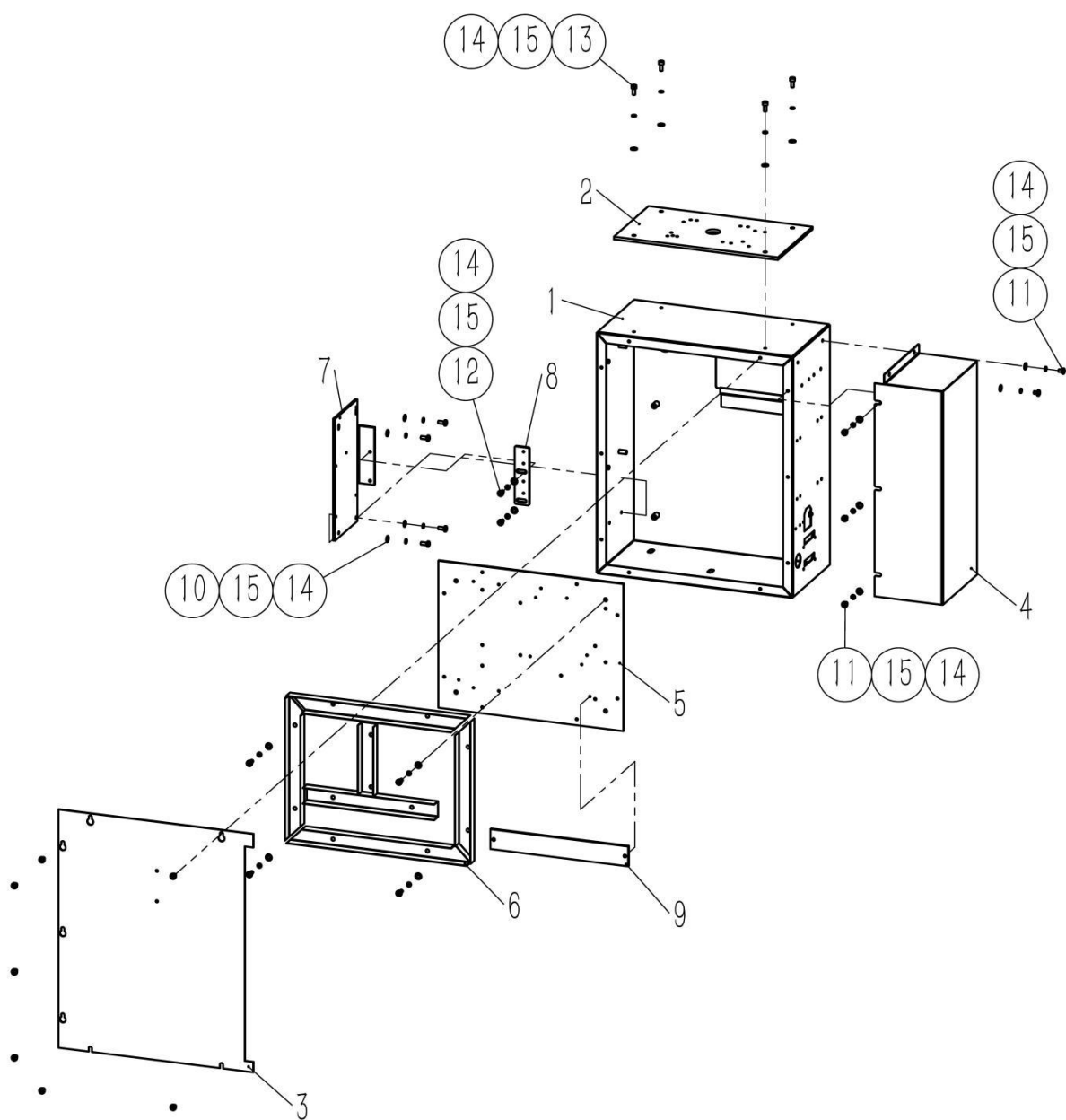
10、振动盘组件



10、振动盘组件

序号/No.	图号/Parts No.	名称/Description	数量/Qty
1	02600221200100	振动盘	1
2	02600221200200	1#导向板弯曲图	1
3	02600221200300	2#导向板弯曲图	1
4	02600221200400	识别板	1
5	02600221200500	3#导向板	1
6	02600221200600	4#导向板	1
7	02600221200700	5#导向板弯曲图	1
8	02600221200800	面包扣识别刀片	1
9	02600221200900	面包扣圆柱销	1
10	02600221201000	面包扣弹簧	1
11	02600221201100	面包扣基座	1
12	02600221201200	面包扣螺丝	1
13	060201000011	十字槽盘头螺钉 M4×6	8
14	060201000030	十字槽盘头螺钉 M5×10	1
15	060201000036	十字槽沉头螺钉 M3×8	2
16	060202000053	内六角圆柱头螺钉 M4×8	2
17	060401000014	平垫圈 4	8
18	060401000017	平垫圈 5	1
19	060402000002	弹性垫圈 4	8
20	060402000003	弹性垫圈 5	1

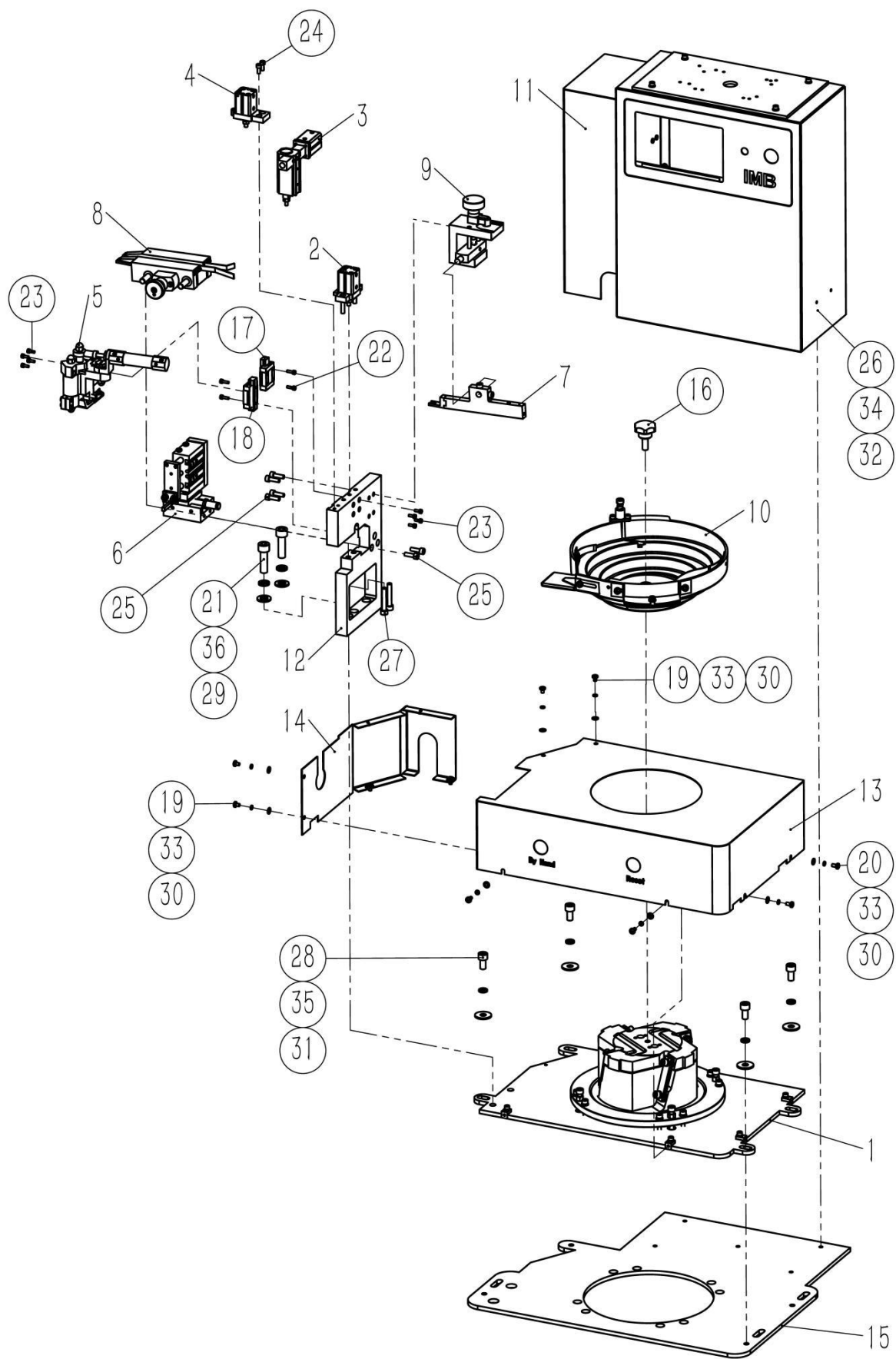
11、电控箱组件



11、电控箱组件

序号/No.	图号/Parts No.	名称/Description	数量/Qty
1	02600221600100	电控箱	1
2	02600221600400	操作屏通用底板	1
3	02600221600500	电控箱后盖	1
4	02600221600600	阀罩	1
5	02600221600700	电气元件安装板	1
6	02600221600701	走线槽	1
7	02600221600800	控制器底板	1
8	02600221600900	底板连接板	1
9	02600221601000	端子排安装板	1
10	060201000007	十字槽盘头螺钉 M4×10	8
11	060201000011	十字槽盘头螺钉 M4×6	12
12	060201000013	十字槽盘头螺钉 M4×8	2
13	060202000039	内六角圆柱头螺钉 M4×10	4
14	060401000014	平垫圈 4	19
15	060402000002	弹性垫圈 4	19

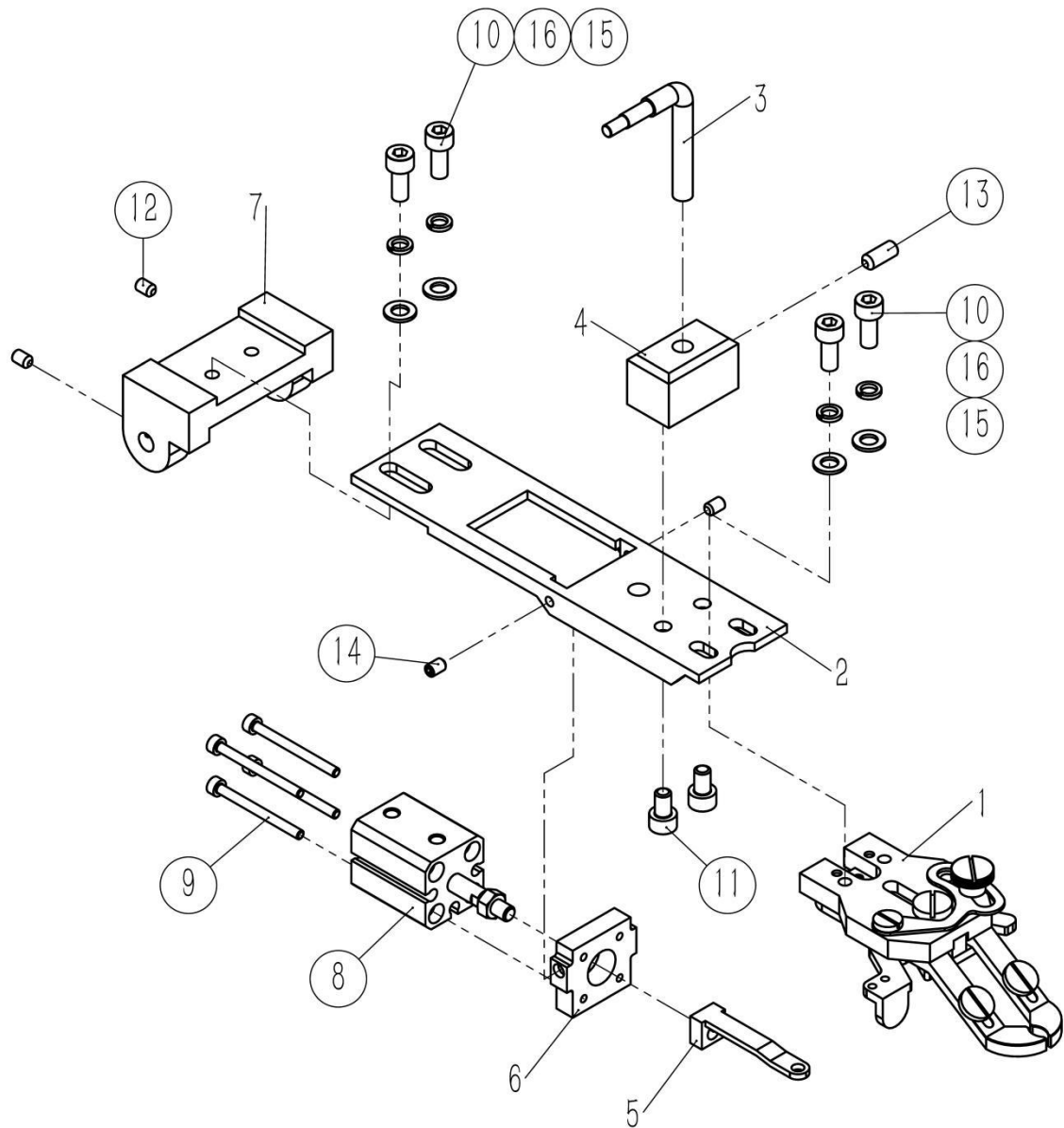
12、气缸式喂扣机



12、气缸式喂扣机

序号/No.	图号/Parts No.	名称/Description	数量/Qty
1		振动器组件	1
2		旋转立轴升降气缸组件	1
3		转扭箱组件	1
4		机械臂上下气缸组件	1
5		机械臂底座组件	1
6		闸板组件	1
7		吹气压板组件	1
8		导料送扣组件	1
9		测厚组件	1
10		振动盘组件	1
11		电控箱组件	1
12	02600221500100	主机座	1
13	02600221700100	围板	1
14	02600221700200	侧板	1
15	02600221700400	底板	1
16	050100308004	胶木手旋螺丝 M8×20	1
17	050201404024	直线导轨 1	1
18	050201404024	直线导轨 2	1
19	060201000011	十字槽盘头螺钉 M4×6	4
20	060201000013	十字槽盘头螺钉 M4×8	6
21	060202000014	内六角圆柱头螺钉 M10×35	2
22	060202000022	内六角圆柱头螺钉 M3×10	4
23	060202000037	内六角圆柱头螺钉 M3×8	8
24	060202000039	内六角圆柱头螺钉 M4×10	2
25	060202000059	内六角圆柱头螺钉 M5×16	6
26	060202000074	内六角圆柱头螺钉 M6×10	5
27	060202000082	内六角圆柱头螺钉 M6×35	2
28	060202000093	内六角圆柱头螺钉 M8×16	4
29	060401000001	平垫圈 10	2
30	060401000014	平垫圈 4	10
31	060401000035	大垫圈 8	4
32	060401000066	平垫圈 6	5
33	060402000002	弹性垫圈 4	10
34	060402000004	弹性垫圈 6	5
35	060402000005	弹性垫圈 8	4
36	060402000006	弹性垫圈 10	2

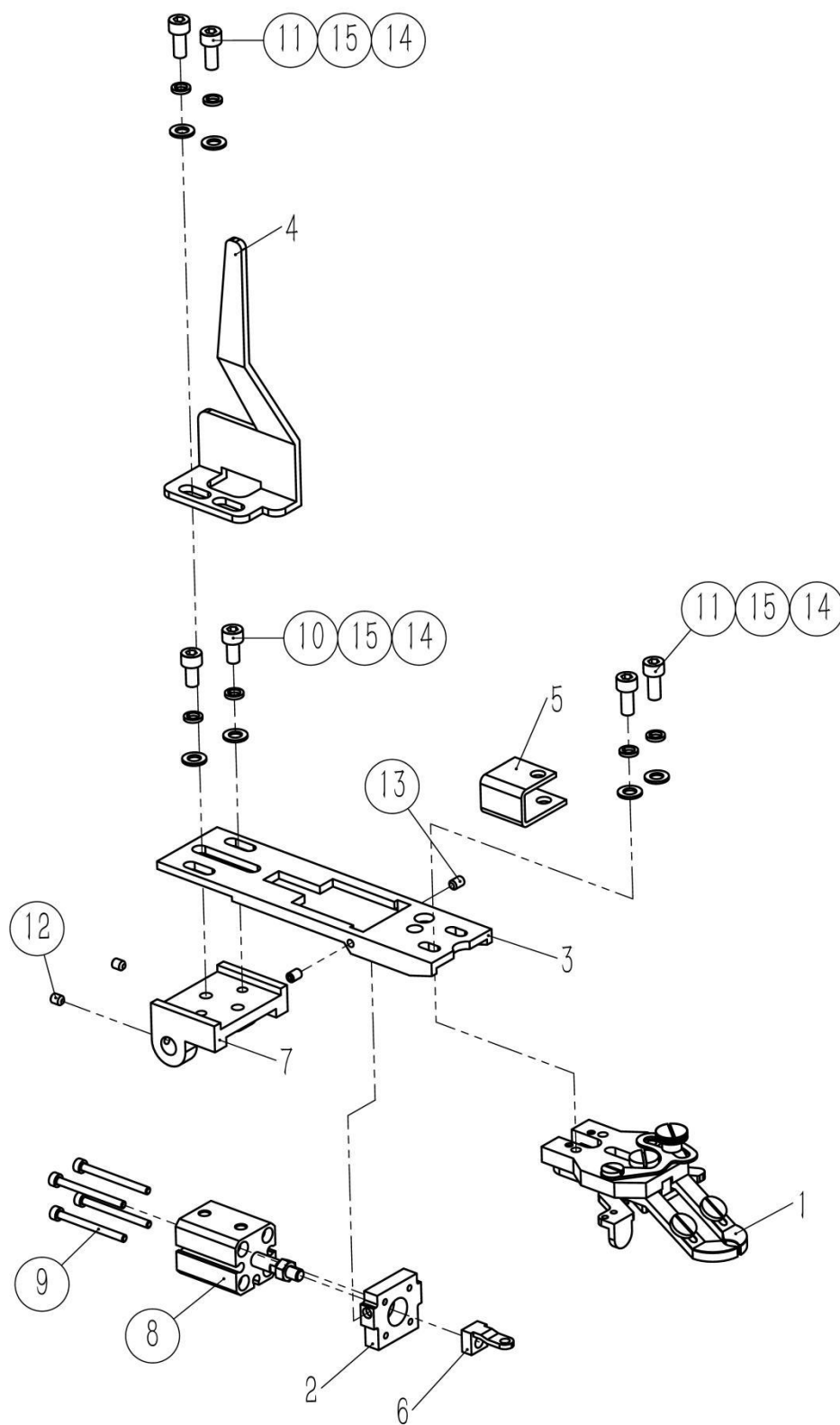
13、兄弟纽夹组件



13、兄弟纽夹组件

序号/No.	图号/Parts No.	名称/Description	数量/Qty
1	02600220800907	钮夹切割图	1
2	02600222000100	兄弟压脚板	1
3	02600222000200	兄弟压脚提杆	1
4	02600222000300	兄弟提杆座	1
5	02600222000400	兄弟气缸拉杆	1
6	02600222000500	夹扣气缸板	1
7	02600222000600	兄弟压脚支架	1
8	050201115025	气缸	1
9	060202000030	内六角圆柱头螺钉 M3×35	4
10	060202000056	内六角圆柱头螺钉 M5×12	4
11	060202000073	内六角圆柱头螺钉 M5×8	2
12	060204000011	内六角凹端紧定螺钉 M4×6	2
13	060204000030	内六角凹端紧定螺钉 M5×12	1
14	060204000037	内六角平端紧定螺钉 M4×6	2
15	060401000017	平垫圈 5	4
16	060402000003	弹性垫圈 5	4

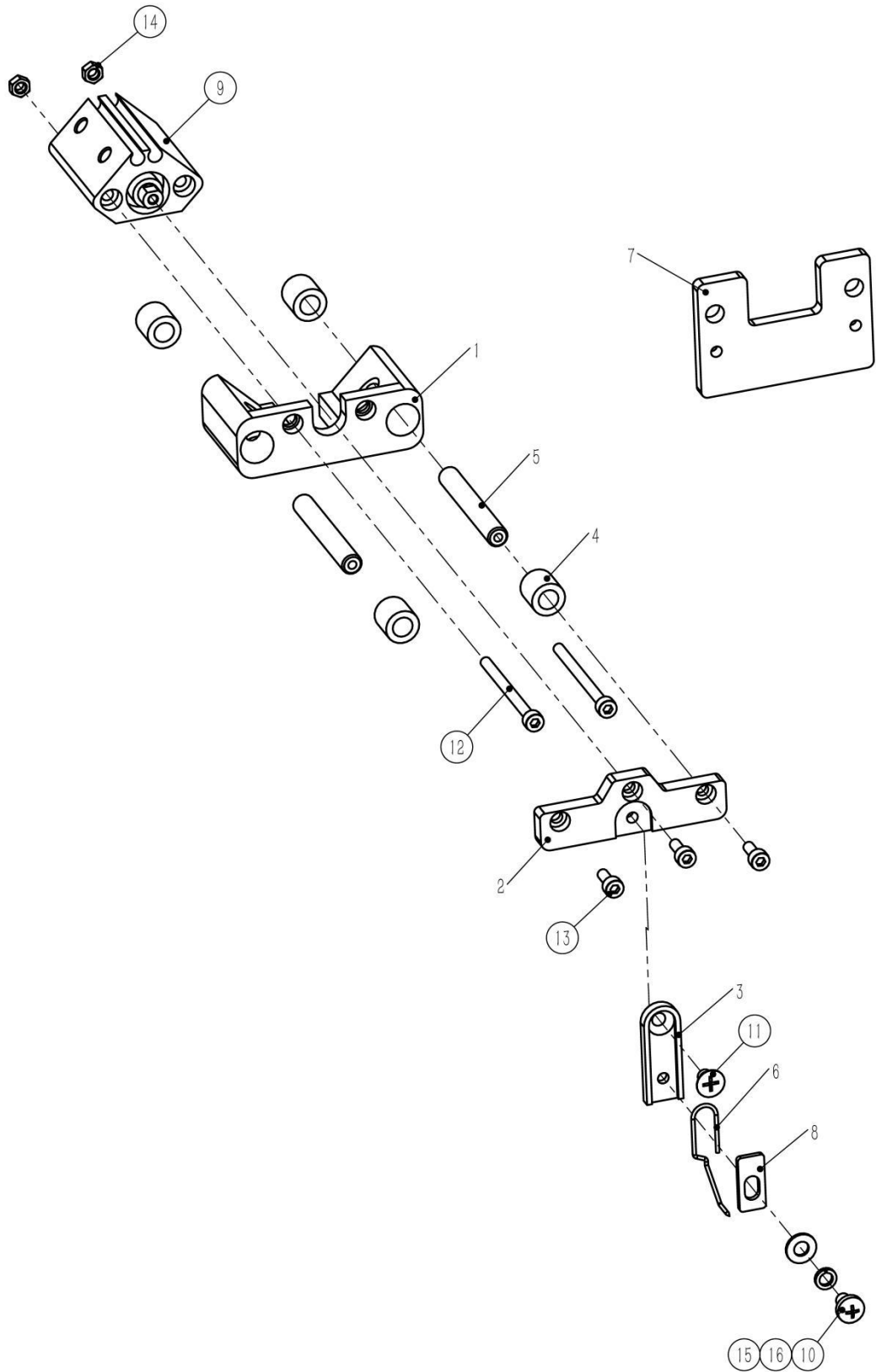
14、重机纽夹组件



14、重机纽夹组件

序号/No.	图号/Parts No.	名称/Description	数量/Qty
1	02600220800907	钮夹切割图	1
2	02600222000500	夹扣气缸板	1
3	02600222100101	重机压脚板	1
4	02600222100200	压脚板提杆	1
5	02600222100300	重机压脚滑块支座	1
6	02600222100400	重机气缸拉杆	1
7	02600222100500	重机压脚支架	1
8	050201115025	气缸	1
9	060202000030	内六角圆柱头螺钉 M3×35	4
10	060202000055	内六角圆柱头螺钉 M5×10	2
11	060202000056	内六角圆柱头螺钉 M5×12	4
12	060204000010	内六角凹端紧定螺钉 M4×5	2
13	060204000037	内六角平端紧定螺钉 M4×6	2
14	060401000017	平垫圈 5	6
15	060402000003	弹性垫圈 5	6

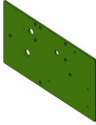




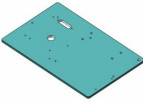


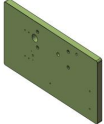
15、松线机构



15、松线机构

序号/No.	图号/Parts No.	名称/Description	数量/Qty
1	02600220800107	气缸底座	1
2	02600220800207	伸缩块	1
3	02600220800307	钢针座	1
4	02600220800407	松线气缸座铜套	4
5	02600220800607	松线导杆轴	2
6	02600220800707	钢针	1
7	02600220800807	机头弹簧固定板	1
8	02600220801107	钢针座压板	1
9	050201115071	松线气缸	1
10	060201000011	十字槽盘头螺钉 M4×6	1
11	060201000029	十字槽沉头螺钉 M4×6	1
12	060202000032	内六角圆柱头螺钉 M3×40	2
13	060202000037	内六角圆柱头螺钉 M3×8	3
14	060301000006	六角螺母 M3	2
15	060401000014	平垫圈 4	1
16	060402000002	弹性垫圈 4	1



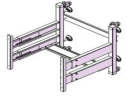

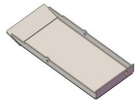
16、兄弟选配





序号	零件号	名称	台用量	备注	截图
1	02600221901100	438HS 1000×520	1	Bra438H 专用	
2	02600221800400	兄弟机头固定座	2	兄弟机头专用	
3	02600221800100	BR438FS 接近开关固定架	1	Bra438F 专用	
4	02600221801100	438HS 托布板	1	Bra438H 专用	
5	02600221900500	438FX 1000×520	1	Bra438F 专用	
6	02600221900300	438D 台板	1	Bra438D 专用	
7	02600221900400	438FX 800 台板	1	Bra438F 专用	
8	02600221800300	BR438D 光电安装板	1	Bra438D 专用	
9	02600221900900	438FX 实木台板	1	Bra438F 专用	

17、重机选配

序号	零件号	名称	台用量	备注	截图
1	02600221800500	重机机头固定座	2	重机机头通用	
2	02600221900800	JUKI 1903BN 实木台板	1	Jk1903 专用件	
3	02600221900200	重机 1903A 台板	1	Jk1903 专用件	
4	02600221800200	重机 1903 感应器安装板	1	Jk1903 专用件	

18、其他散件

序号	零件号	名称	台用量	备注	截图
1	02600221900600	地脚加固板 B	1		
2	02600221900100	喂扣机机架	1		
3	02600221901000	机架	1		
4	02600221801004	JACK 脚踏连接螺杆	1		
5	02600221801001	脚踏板	1		

序号	零件号	名称	台用量	备注	截图
6	02600221801002	脚踏板橡胶	1		
7	02600221700456	底板	1		
8	02600221400100	气源处理器安装板	1		
9	02600221800800	电控箱挡圈	1		
10	02600221800700	脚踏启动连接板	1		
11	02600221800900	脚踏板底座	1		