

# 贴袋鼠袋机

Kangaroo pocket setter

(MB1102G)

## 零件手册

PartsManual

**常州智谷机电科技有限公司**

CHANGZHOU WISDOM & VALLEY ELECTRICAL TECHNOLOGY CO., LTD

**在使用本设备之前请先阅读本零件手册**

Please read the operation manual of the touch screen interface before using the device

**请将本零件手册放在便于查阅的地方**

Please keep this operation manual of touch screen interface in convenient place for referen

版本信息/ Version

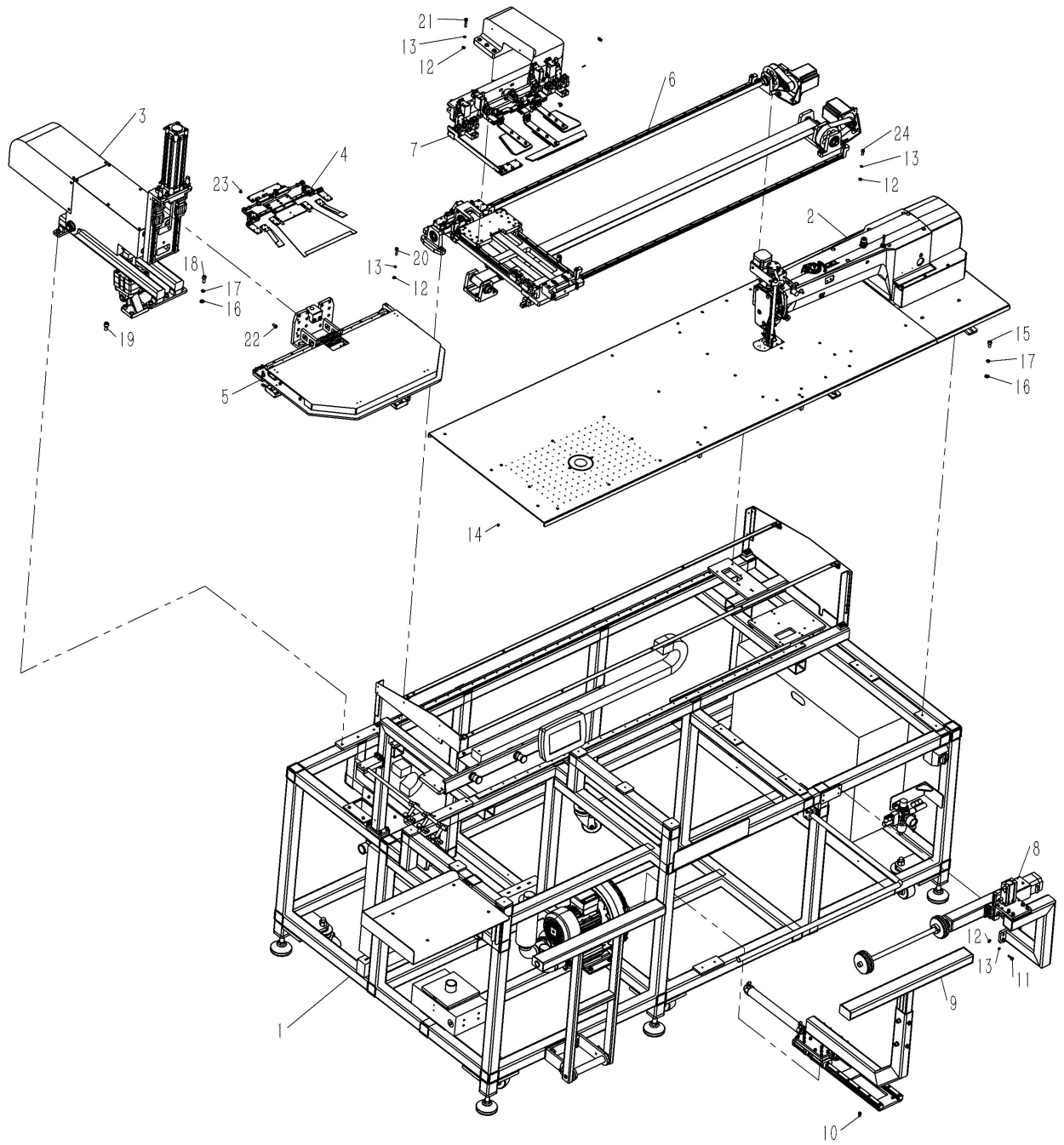
---

2026.02.03

## 目 录

1、 自动折兜袋机总装 .....	1
2、 机架总装 .....	1
2.1 吸风组件 .....	4
2.2 风机组件 .....	6
3、 机头总装 .....	8
4、 仰卧总装 .....	11
5、 袋形板总装 .....	14
6、 袋模板总装 .....	16
7、 XY 总装 .....	19
8、 压框总装 .....	22
9、 收料总装 1 .....	25
10、 收料总装 2 .....	27

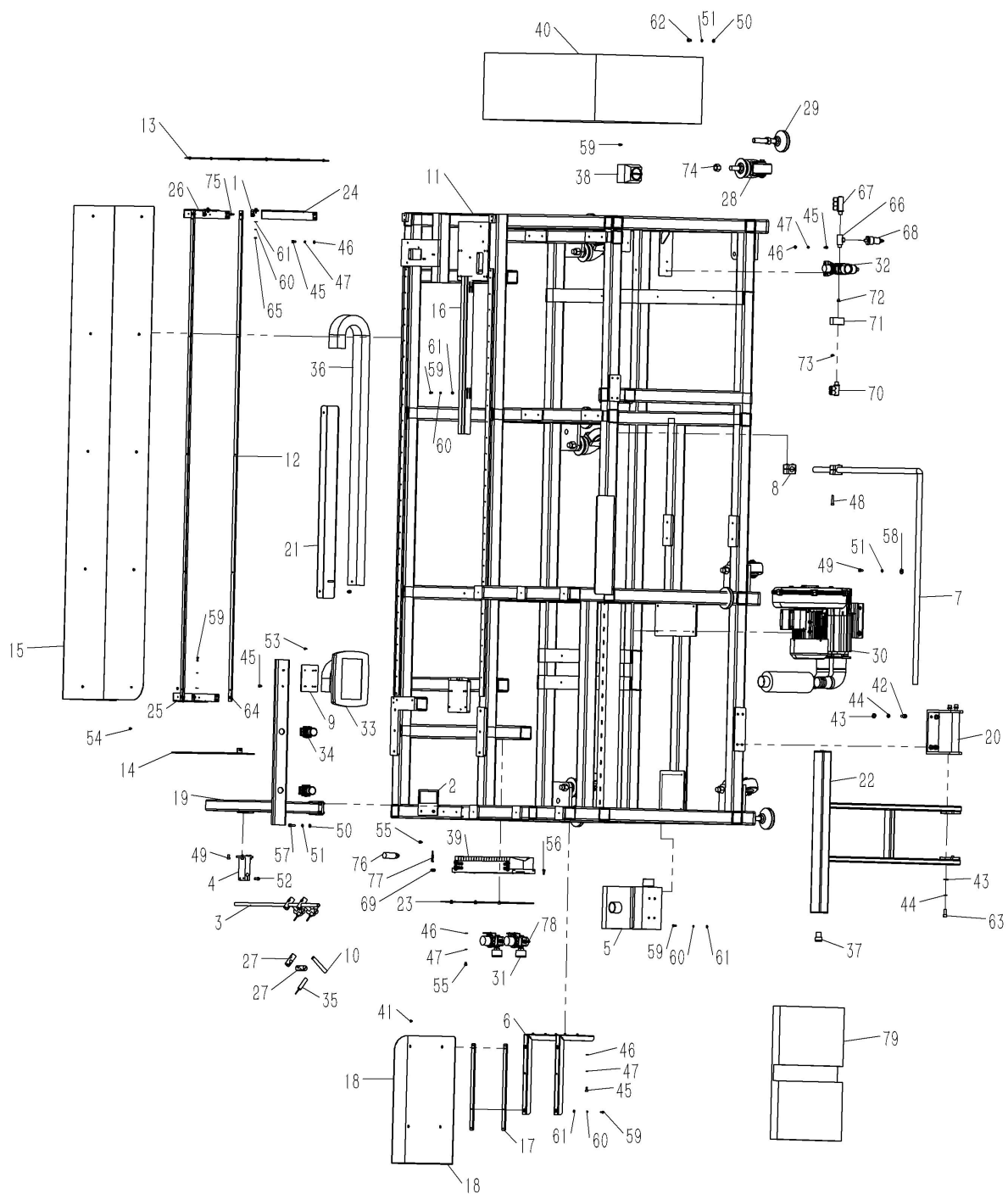
# 1、自动折兜袋机总装



## 1、自动折兜袋机总装

序号/No.	图号/Parts No.	名称/Description	数量/Qty
1		机架总装	1
2		机头总装	1
3		仰卧总装	1
4		袋形板总装	1
5		袋模板总装	1
6		XY 总装	1
7		压框总装	1
8		收料总装 1	1
9		收料总装 2	1
10	060202000074	内六角圆柱头螺钉 M6×10	4
11	060202000078	内六角圆柱头螺钉 M6×18	4
12	060401000066	平垫圈 6	24
13	060402000004	标准型弹性垫圈 6	24
14	060202000008	开槽圆柱头螺钉 M4×6	6
15	060202000093	内六角圆柱头螺钉 M8×16	8
16	060401000033	平垫圈 8	14
17	060402000005	标准型弹性垫圈 8	14
18	060202000094	内六角圆柱头螺钉 M8×20	6
19	060202000222	内六角圆柱头螺钉 M10×20	4
20	060202000080	内六角圆柱头螺钉 M6×25	12
21	060202000081	内六角圆柱头螺钉 M6×30	6
22	060202000094	内六角圆柱头螺钉 M6×12	16
23	060203000055	内六角沉头螺钉 M4×10	4
24	060202000076	内六角圆柱头螺钉 M6×15	2

## 2、机架总装



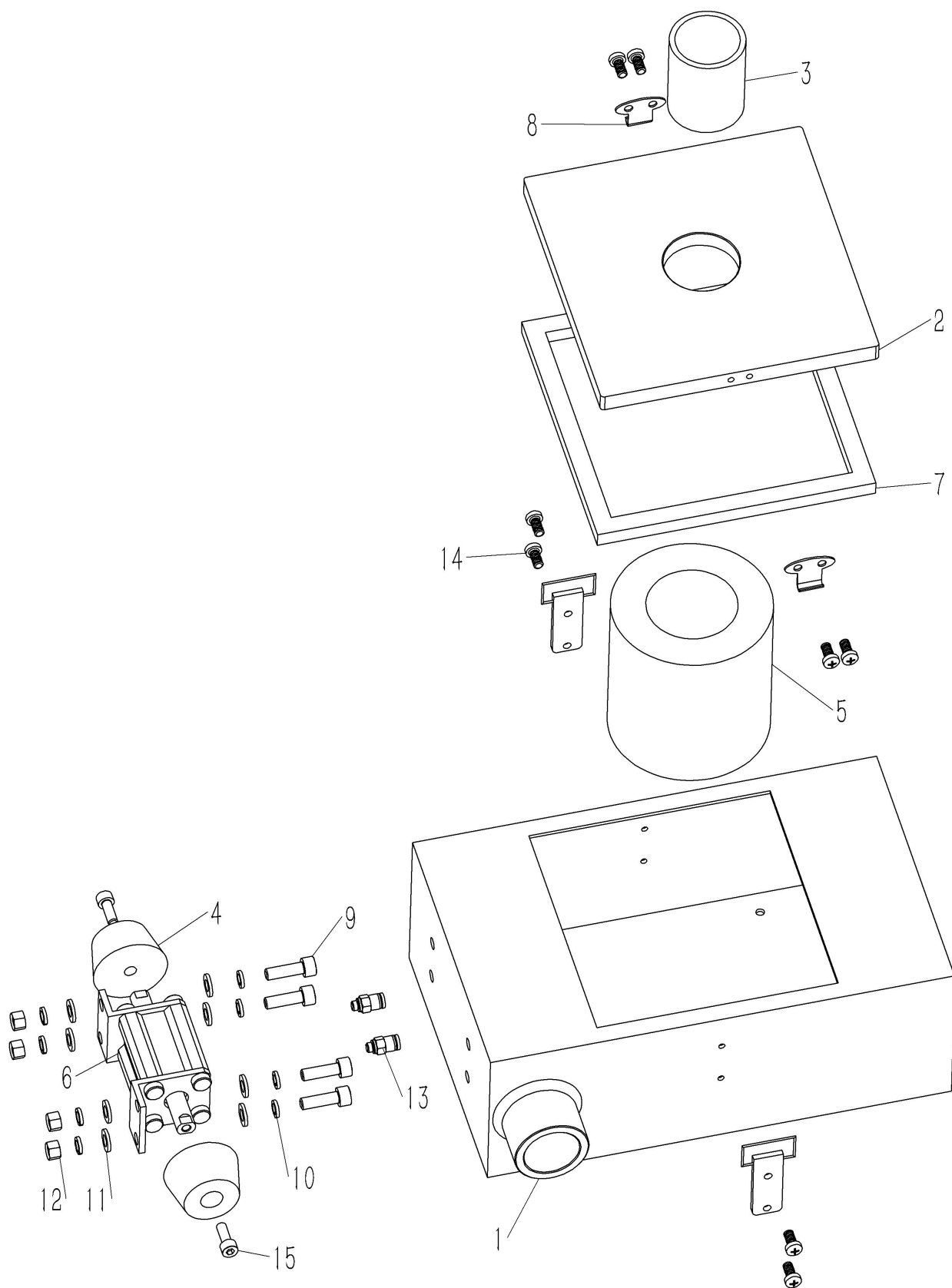
## 2、机架总装

序号/No.	图号/Parts No.	名称/Description	数量/Qty
1	02100260602700	连接角件	3
2	02100260604100	快插件安装板	1
3	02100260603800	镭射灯轴	1
4	02110240101600	镭射灯支架	1
5	2.1	吸风盒组件	1
6	02200140501200	三角形折叠支架	2
7	02100260600500	护栏	1
8	02100231300500	管夹	4
9	02100260604700	触摸屏安装垫板	1
10	02100260604000	转接轴	3
11	02110270100100	焊接机架	1
12	02110270100200	支撑 B	2
13	02110270100300	右侧板	1
14	02110270100400	左侧板	1
15	02110270100500	上盖	1
16	02110270100600	X 向感应片	1
17	02110270100700	折叠盒垫板	2
18	02110270100800	放料盒	1
19	02110270100900	镭射灯支架	1
20	02110270101000	放料底座	1
21	02110270101100	坦克链托板	1
22	02110270101200	放料支架	1
23	02110270101300	集成阀板	1
24	02110270101400	支撑 A	1
25	02110270101500	支撑 D	1
26	02110270101600	支撑 E	1
27	050200706008	圆形支柱固定夹	6
28	050200504005	脚轮	6
29	050200501003	脚垫	6
30	2.2	风机组件	1
31	050201122010	压力表	2
	050201122007	减压阀	2
32	050201126018	过滤减压阀	1
33		显示屏屏（电控自带）	1
34	050500403007	急停按钮头	2
	050500408002	急停按钮底座	2
35	050200302007	镭射灯	3
36	050400201143	拖链	1

序号/No.	图号/Parts No.	名称/Description	数量/Qty
37	050500401011	启动按钮	2
38	050500405001	转换开关	1
39	050201103067	阀组	1
	050201106030	阀组线	1
40	050100104057	电控箱	1
41	060203000058	内六角沉头螺钉 M4×6	4
42	060202000093	内六角圆柱头螺钉 M8×16	4
43	060401000033	平垫圈 8	8
44	060402000005	标准型弹性垫圈 8	8
45	060202000055	内六角圆柱头螺钉 M5×10	16
46	060401000017	平垫圈 5	18
47	060402000003	标准型弹性垫圈 5	18
48	060202000081	内六角圆柱头螺钉 M6×30	4
49	060202000074	内六角圆柱头螺钉 M6×10	12
50	060401000066	平垫圈 6	11
51	060402000004	标准型弹性垫圈 6	15
52	060202000111	内六角圆柱头螺钉 M6×14	2
53	060203000195	内六角沉头螺钉 M3×14	4
54	060201000020	十字平圆头螺丝 M4×8	30
55	060202000070	内六角圆柱头螺钉 M5×6	9
56	060202000056	内六角圆柱头螺钉 M5×12	4
57	060202000079	内六角圆柱头螺钉 M6×20	4
58	060401000074	大垫圈	4
59	060202000039	内六角圆柱头螺钉 M4×10	15
60	060402000002	标准型弹性垫圈 4	20
61	060401000014	平垫圈 4	20
62	060202000090	内六角圆柱头螺钉 M6×8	5
63	060202000094	内六角圆柱头螺钉 M8×20	4
64	060202000041	内六角圆柱头螺钉 M4×14	2
65	060301000007	六角螺母 M4	6
66	050201117018	三通接头	1
67	050201110038	单头三组接头	1
68	050200109001	压力开关	1
69	050201110177	等径端插接头	2
70	050201110037	单头二组接头	1
71	050201103040	3通先导式电磁阀	1
72	050201025008	变径补芯	1
73	050201123015	消音器	1
74	060301000003	六角螺母 M16	6

序号/No.	图号/Parts No.	名称/Description	数量/Qty
75	060203000056	内六角沉头螺钉 M4×12	3
76	050201123020	管塞式消音器	2
77	050201110105	等径端插接头	2
78	050201110143	外螺弯接头	4
79	050500402003	脚踏板	1

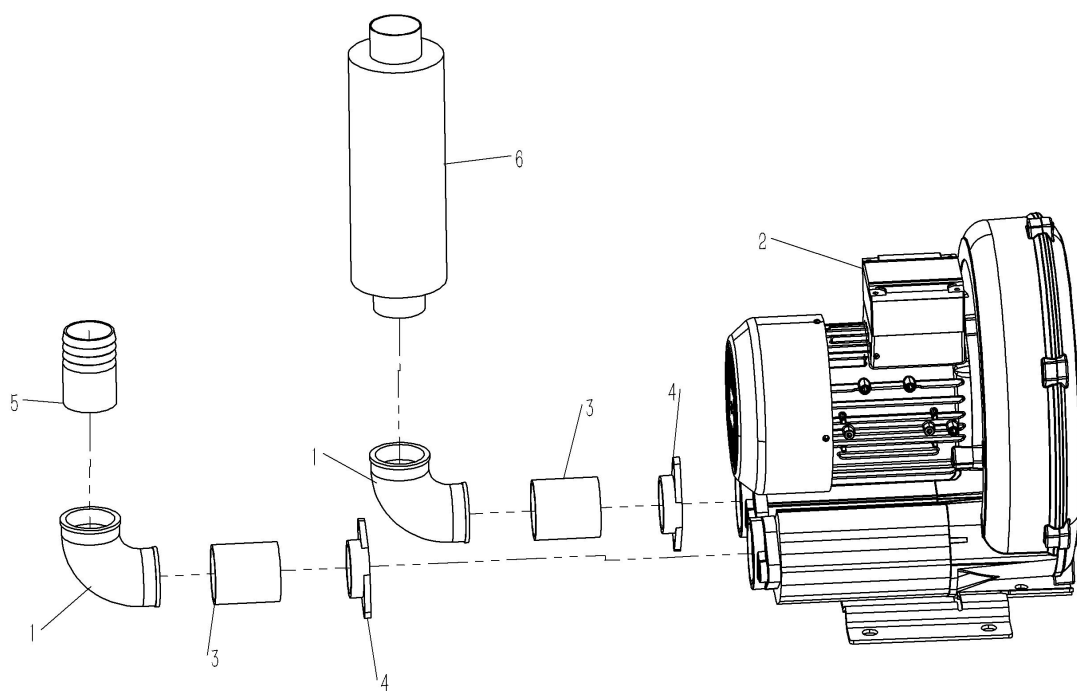
## 2.1 吸风组件



## 2.1、吸风组件

序号/No.	图号/Parts No.	名称/Description	数量/Qty
1	02100221100200	吸风盒子	1
2	02100221100300	吸风盖板	1
3	050201023004	PVC 塑料给水管 40	1
4	050201008001	风盒堵头	2
5	050201301001	更换用滤芯	1
6	050201115476	风机气缸	1
	02100260605900	吸风气缸支架	2
7	050200401001	强粘力 EVA 黑色海绵泡棉单面胶	1
8	050200901002	搭扣	2
9	060202000079	内六角圆柱头螺钉 M6×20	4
10	060402000004	标准型弹性垫圈 6	8
11	060401000022	圆形平垫圈 $\Phi 6*16*1.6$	8
12	060301000017	六角薄螺母 M6	4
13	050201110162	外螺直接头	2
14	060201000013	十字槽盘头螺钉 M4×8	8
15	060202000058	内六角圆柱头螺钉 M5×15	2

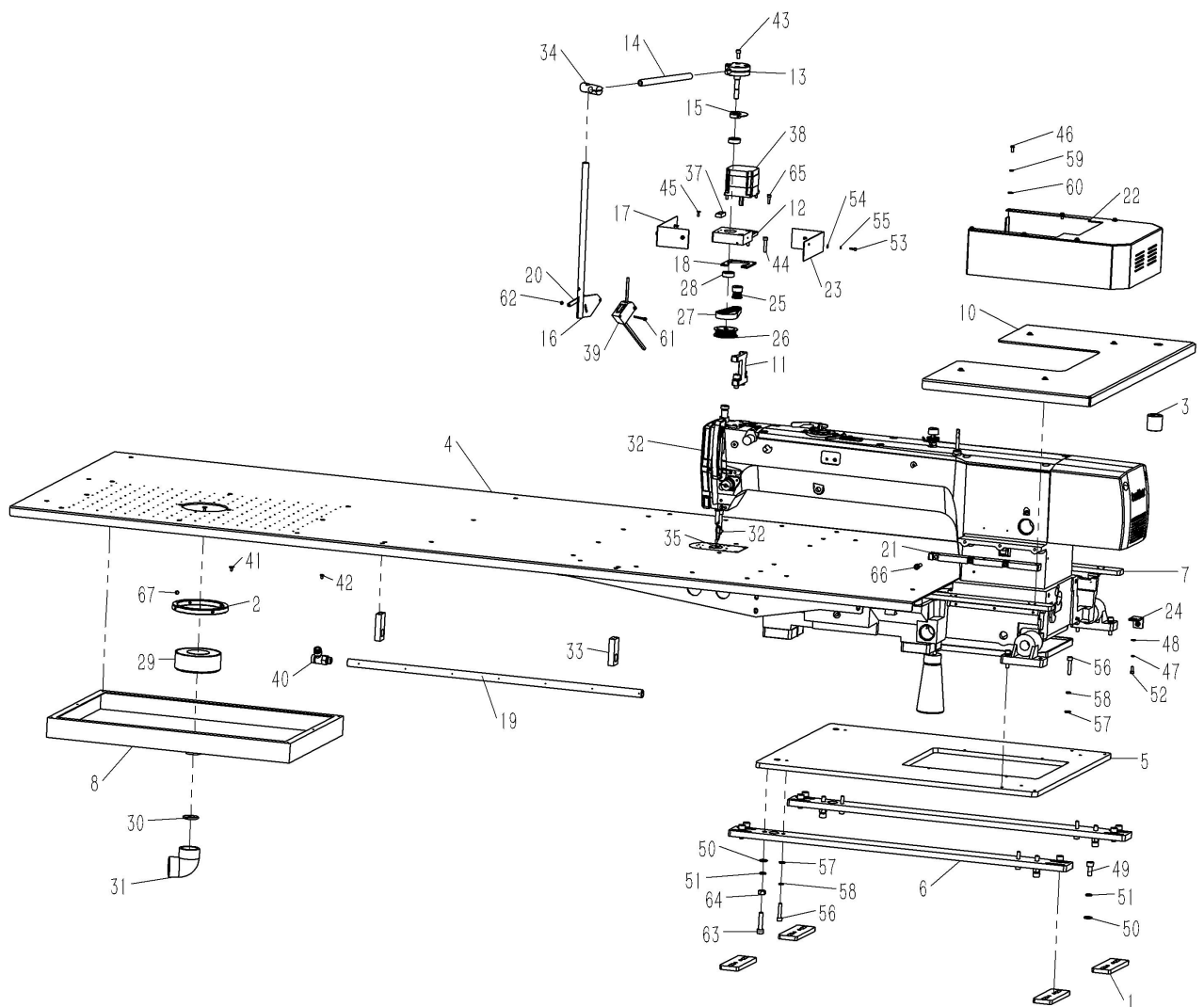
## 2.2 风机组件



## 2.2 风机组件

序号/No.	图号/Parts No.	名称/Description	数量/Qty
1	050201018002	弯管	2
2	050201302011	欧瑞特风机	1
3	050201022001	双外丝接头	2
4	050201015001	锁帽	2
5	050201017001	外螺纹管塞	1
6	050201123001	消音器	1

### 3、机头总装

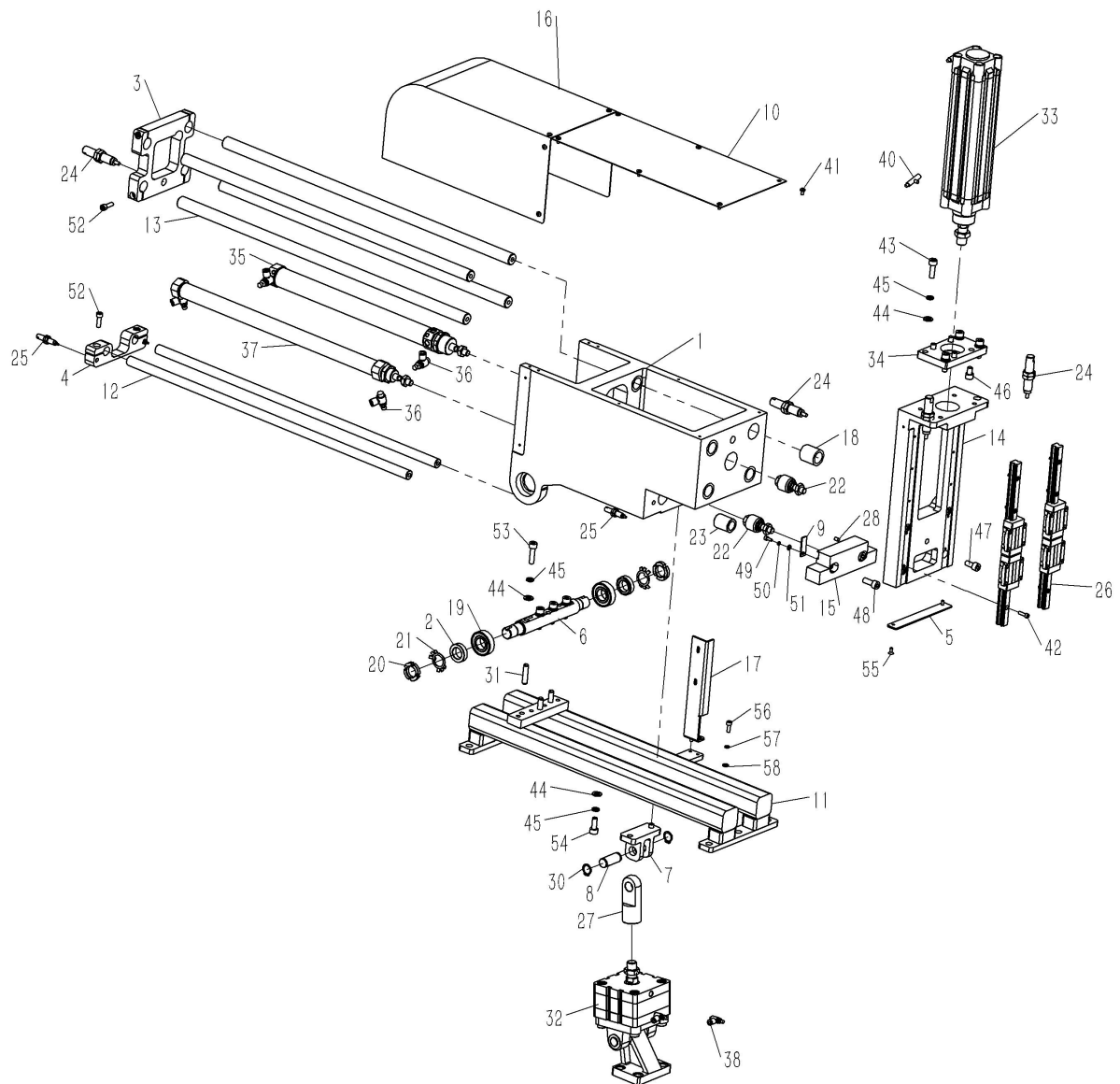


### 3、机头总装

序号/No.	图号/Parts No.	名称/Description	数量/Qty
1	02100230400200	调节板 B	4
2	02100270600300	电磁铁圈	1
3	02100110200900	线架衬套	1
4	02110270200100	面板	1
5	02110270200200	底板	1
6	02110270200300	担板	2
7	02110270200400	支撑垫板	2
8	02110270200500	吸风盒	1
9	02110270200600	吸风密封垫	1
10	02110270200700	机头后封板	1
11	02110270200800	测厚支撑板	1
12	02110270200900	测厚底板	1
13	02110270201000	测厚转台	1
14	02110270201100	旋转梁	1
15	02110270201200	测厚感应板	1
16	02110270201300	旋转臂	1
17	02110270201400	测厚罩壳	1
18	02110270201500	螺母板	1
19	02110270201600	收料吹气管	1
20	02110270201700	测距螺母板	1
21	02110270201800	侧支撑	2
22	02110270201900	后盖	1
23	02110270202000	电机罩	1
24	02110270202100	角支撑	2
25	02110270202200	鼓位电机带轮	1
26	02110270202300	鼓位从动带轮	1
27	050200603204	测厚同步带	1
28	050201503310	轴承	2
29	050201201011	电磁铁	1
30	050900101001	O 型密封圈	1
31	050201003001	PVC 管用弯管	1
32	050100304929	机头	1
	050100304927	机头	1
33	050201412019	导向轴支座	2
34	050200706008	圆形支柱固定夹	1
35	050100236138	小针板	1
36	050100332150	过线器 C	1
37		光眼（电控箱自带）	1

序号/No.	图号/Parts No.	名称/Description	数量/Qty
38	050200801095	电机	1
39	050200103073	激光位移传感器	1
40	050201110145	外螺弯接头	1
41	060203000059	内六角沉头螺钉 M4×8	10
42	060202000008	开槽圆柱头螺钉 M4×6	26
43	060202000056	内六角圆柱头螺钉 M5×12	4
44	060202000063	内六角圆柱头螺钉 M5×25	2
45	060203000081	内六角沉头螺钉 M3×10	1
46	060203000055	内六角平圆头螺钉 M4×10	10
47	060402000002	标准型弹性垫圈 4	8
48	060401000014	平垫圈 4	8
49	060202000094	内六角圆柱头螺钉 M8×20	10
50	060401000033	平垫圈 8	14
51	060402000005	标准型弹性垫圈 8	14
52	060202000039	内六角圆柱头螺钉 M4×10	4
53	060202000022	内六角圆柱头螺钉 M3×10	5
54	060401000008	平垫圈 3	5
55	060402000001	标准型弹性垫圈 3	5
56	060202000081	内六角圆柱头螺钉 M6×30	8
57	060401000066	平垫圈 6	8
58	060402000004	标准型弹性垫圈 6	8
59	060402000003	标准型弹性垫圈 5	6
60	060401000017	平垫圈 5	6
61	060202000029	内六角圆柱头螺钉 M3×25	2
62	060301000006	六角螺母 M3	1
63	050100308012	内六角平端紧定螺钉	4
64	060301000011	六角螺母 M8	4
65	060202000041	内六角圆柱头螺钉 M4×14	4
66	060202000079	内六角圆柱头螺钉 M6×20	6
67	060204000066	内六角平端紧定螺钉 M6×5	4

## 4、仰卧总装

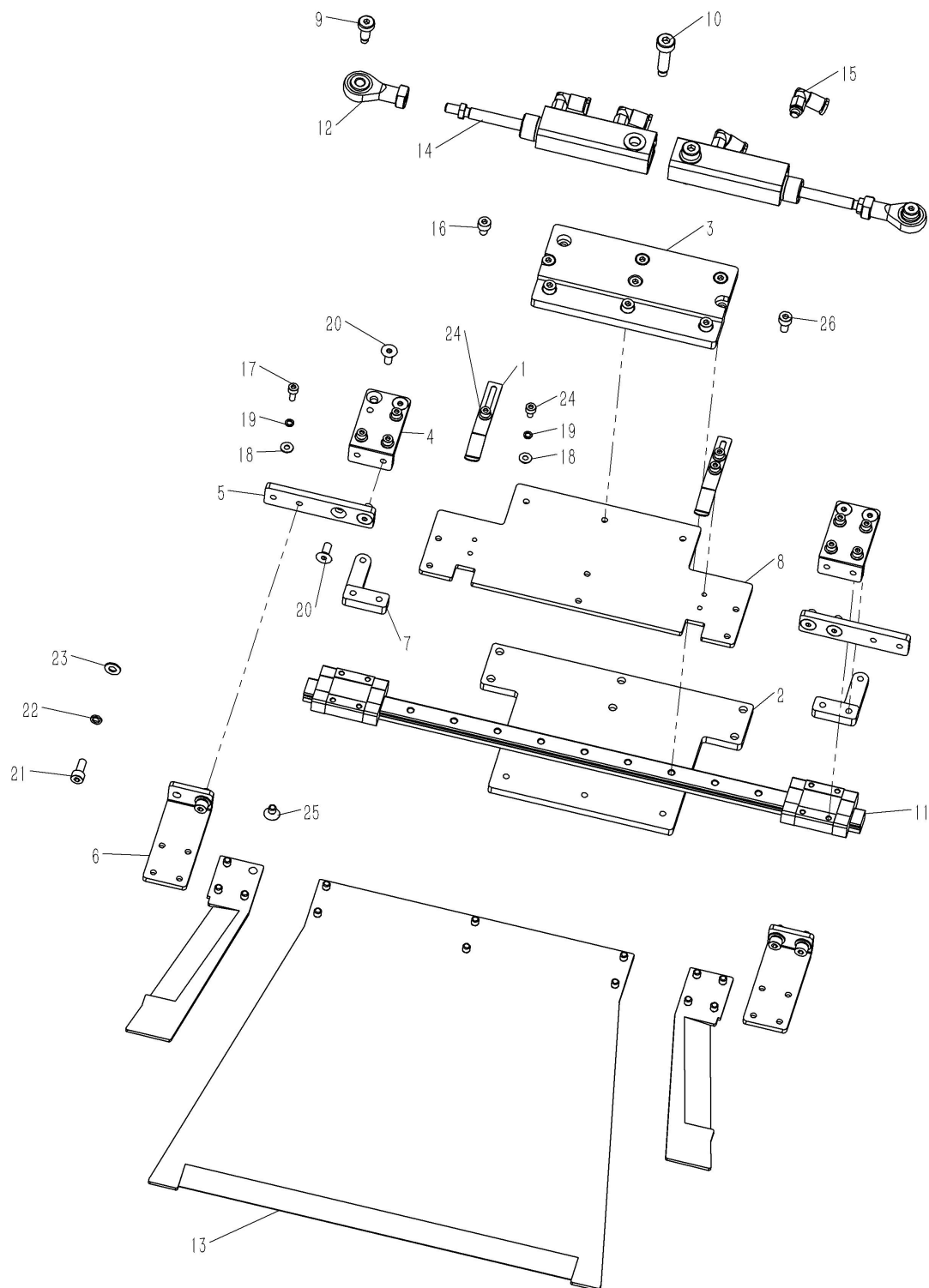


## 4、仰卧总装

序号/No.	图号/Parts No.	名称/Description	数量/Qty
1	02100260400300	折边器前后座	1
2	02100260400600	挡圈	2
3	02100260400900	导向轴抱箍 A	1
4	02100260401000	导向轴抱箍 B	1
5	02100260400200	折边器上下挡板	1
6	02100260400500	后部支撑轴	1
7	02100260600100	Y 接头	1
8	02100260600200	仰卧推轴	1
9	02100260501200	气管压板	1
10	02100260202300	仰卧前罩	1
11	02110270300100	仰卧支架	1
12	02110270300200	袋模伸出导杆	2
13	02110270300300	折边器伸出导杆	4
14	02110270300400	折边器上下座	1
15	02110270300500	袋模座	1
16	02110270300600	仰卧后罩	1
17	02110270300700	支撑 1	1
18	050201405015	直线轴承	8
19	050201503267	单列深沟球轴承	2
20	060304000001	圆螺母 M20X1.5	2
21	060404000001	圆螺母止动垫圈 20X1	2
22	050201107006	浮动接头	2
23	050201405016	直线轴承	4
24	050200201020	液压缓冲器	4
25	050200201018	液压缓冲器	4
26	050201404417	折边器上下滑轨	2
27	050201116005	I 型接头	1
28	050201203009	圆柱销 5X8	3
29	050201203008	圆柱销 6X12	1
30	060503000026	轴用弹性挡圈 16	2
31	050201203023	圆柱销 A 型	3
32	050201115177	仰卧气缸	1
33	050201115859	折边器上下气缸	1
34	050201116031	FA 安装附件	1
35	050201115860	折边器伸出气缸	1
36	050201110153	流速调节阀	4
37	050201115861	袋模伸出气缸	1
38	050201112011	流速调节阀	2

序号/No.	图号/Parts No.	名称/Description	数量/Qty
39	050201102024	磁性开关	1
40	050201111010	带消音器的排气节流阀	2
41	060201000013	十字槽盘头螺钉 M4×8	12
42	060202000043	内六角圆柱头螺钉 M4×16	10
43	060202000095	内六角圆柱头螺钉 M8×25	4
44	060401000033	平垫圈 8	12
45	060402000005	标准型弹性垫圈 8	12
46	060202000091	内六角圆柱头螺钉 M8×12	4
47	060202000124	内六角圆柱头螺钉 M8×18	4
48	060202000185	内六角圆柱头螺钉 M8×22	2
49	060202000039	内六角圆柱头螺钉 M4×10	1
50	060402000002	标准型弹性垫圈 4	1
51	060401000014	平垫圈 4	1
52	060202000079	内六角圆柱头螺钉 M6×20	6
53	060202000096	内六角圆柱头螺钉 M8×30	4
54	060202000094	内六角圆柱头螺钉 M8×20	2
55	060203000055	内六角沉头螺钉 M4×10	2
56	060202000057	内六角圆柱头螺钉 M5×14	2
57	060402000003	标准型弹性垫圈 5	2
58	060401000017	平垫圈 5	2

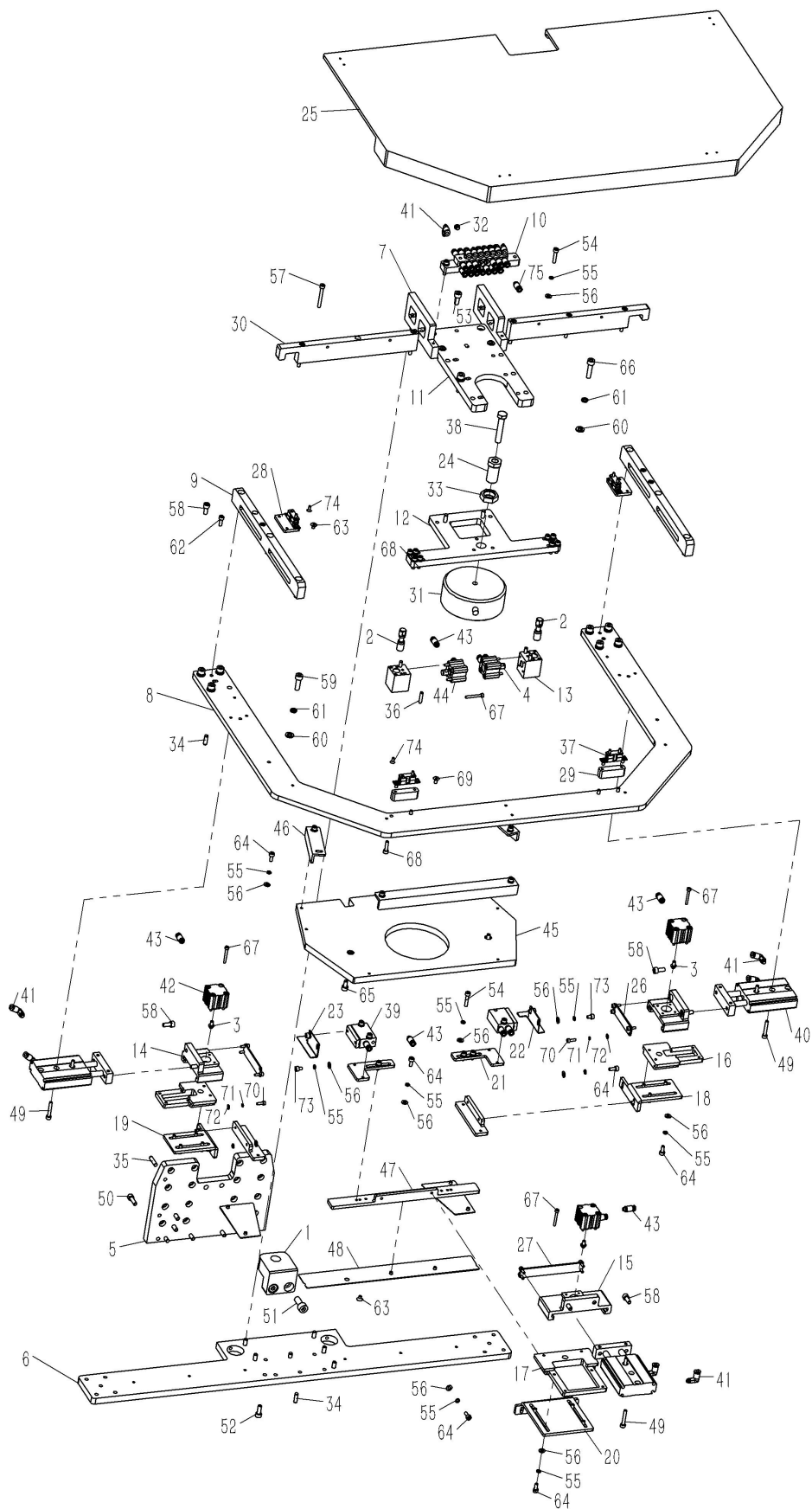
## 5、袋形板总装



## 5、袋形板总装

序号/No.	图号/Parts No.	名称/Description	数量/Qty
1	02100220200900	限位片	2
2	02110270400100	袋形板底板	1
3	02110270400200	袋形转接板	1
4	02110270400300	侧耳滑座	2
5	02110270400400	侧耳滑板	2
6	02110270400500	侧耳连板	2
7	02110270400600	侧耳连板	2
8	02110270400700	额板（小）	1
	02110270400800	额板（中）	1
	02110270400900	额板（大）	1
9	050100308151	等高螺钉	2
10	050100308152	等高螺钉	2
11	050201404418	袋形导轨组	1
12	050201501020	鱼眼接头	2
13		袋形板（中）（定制）	1
14	050201115862	袋形缩角气缸	2
15	050201110142	外螺弯接头	4
16	060202000113	内六角圆柱头螺钉 M4×18	6
17	060202000037	内六角圆柱头螺钉 M3×8	8
18	060401000008	平垫圈 3	12
19	060402000001	标准型弹性垫圈 3	12
20	060203000055	内六角沉头螺钉 M4×10	8
21	060202000039	内六角圆柱头螺钉 M4×10	4
22	060402000002	标准型弹性垫圈 4	4
23	060401000014	平垫圈 4	4
24	060202000033	内六角圆柱头螺钉 M3×5	4
25	060203000058	内六角沉头螺钉 M4×6	14
26	060202000053	内六角圆柱头螺钉 M4×8	3

## 6、袋模板总装

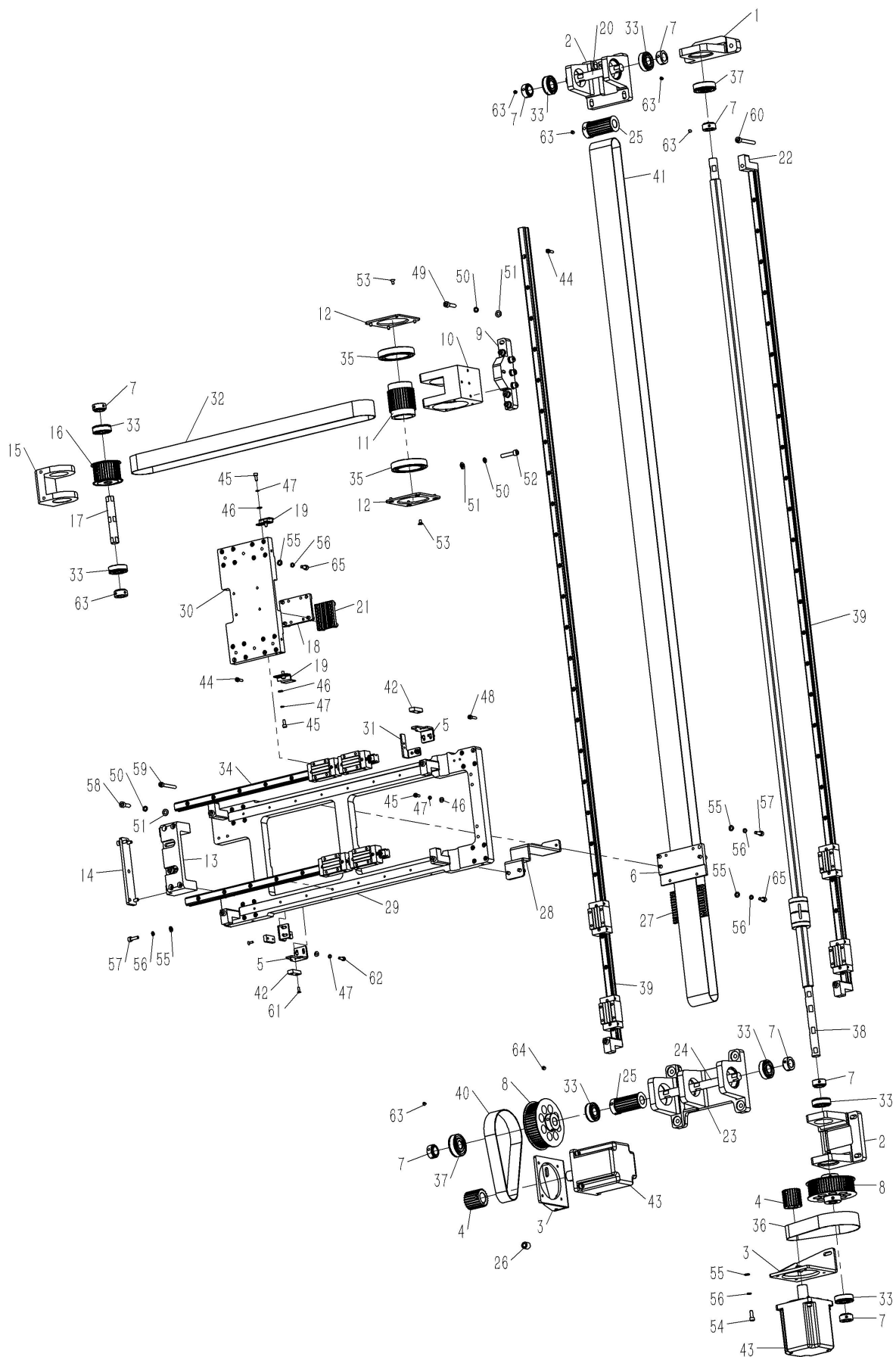


## 6、袋模板总装

序号/No.	图号/Parts No.	名称/Description	数量/Qty
1	02100280300200	折边器上下气缸连接座	1
2	02100260100500	快换轴 A	2
3	02110240302100	锁模轴	3
4	02100280100100	左右下底快速夹顶柱	2
5	02110270500100	折边器滑块连板	1
6	02110270500200	压框横梁	1
7	02110270500300	中间支撑板	2
8	02110270500400	折边框	1
9	02110270500500	侧支撑臂	2
10	02110270500600	歧管块	1
11	02110270500700	袋模固定板	1
12	02110270500800	袋模调节板	1
13	02110270500900	快速夹气缸座	2
14	02110270501000	侧刀槽	2
15	02110270501100	前刀槽	1
16	02110270501200	侧刀板	2
17	02110270501300	前刀板	1
18	02110270501400	右侧调刀板	1
19	02110270501500	左侧调刀板	1
20	02110270501600	前调刀板	1
21	02110270501700	撇刀底板	2
22	02110270501800	右侧耳刀	1
23	02110270501900	左侧耳刀	1
24	02110270502000	调节螺套	1
25	02110270502100	折边器罩壳	1
26	02110270502200	侧限位盖板	2
27	02110270502300	前限位盖板	1
28	02110270502400	碰珠底板	2
29	02110270502500	碰珠底座	2
30	02110270502600	加强筋	2
31	050201201011	电磁铁	1
32	050201021028	内六角堵头	3
33	060301000041	六角薄螺母 M16	1
34	050201203026	圆柱销_A 型	4
35	050201203070	圆柱销_A 型	6
36	050201203071	圆柱销_A 型	4
37	050200901009	滚珠门扣	4
38	060101000096	六角头螺栓 M8×45	1

序号/No.	图号/Parts No.	名称/Description	数量/Qty
39	050201115001	折边气缸	2
40	050201115196	双联气缸	3
41	050201110142	外螺弯接头	14
42	050201115575	插刀锁模气缸	3
43	050201110162	外螺直接头	12
44	050201115473	快速夹气缸	2
45		袋模板 (中) (定制)	1
46		三折刀 (中) (定制)	1
47		三插刀座 (中) (定制)	1
48		三插刀 (中) (定制)	1
49	060202000045	内六角圆柱头螺钉 M4×25	6
50	060202000059	内六角圆柱头螺钉 M5×16	8
51	060202000094	内六角圆柱头螺钉 M8×20	2
52	060202000057	内六角圆柱头螺钉 M5×14	6
53	060202000111	内六角圆柱头螺钉 M6×14	4
54	060202000044	内六角圆柱头螺钉 M4×20	6
55	060402000002	标准型弹性垫圈 4	50
56	060401000014	平垫圈 4	50
57	060202000047	内六角圆柱头螺钉 M4×35	6
58	060202000056	内六角圆柱头螺钉 M5×12	12
59	060202000079	内六角圆柱头螺钉 M6×20	8
60	060401000066	平垫圈 6	10
61	060402000004	标准型弹性垫圈 6	10
62	060202000158	内六角圆柱头螺钉 M4×12	4
63	060203000058	内六角沉头螺钉 M4×6	11
64	060202000039	内六角圆柱头螺钉 M4×10	28
65	060202000055	内六角圆柱头螺钉 M5×10	2
66	060202000080	内六角圆柱头螺钉 M6×25	2
67	060202000028	内六角圆柱头螺钉 M3×25	20
68	060202000043	内六角圆柱头螺钉 M4×16	12
69	060203000059	内六角沉头螺钉 M4×8	4
70	060202000022	内六角圆柱头螺钉 M3×10	12
71	060402000001	标准型弹性垫圈 3	12
72	060401000008	平垫圈 3	12
73	060202000113	内六角圆柱头螺钉 M4×18	4
74	060203000082	内六角沉头螺钉 M3×8	8
75	050201110119	内六角直接头	18

## 7、XY 总装



## 7、XY 总装

序号/No.	图号/Parts No.	名称/Description	数量/Qty
1	02100260302500	从动支座	1
2	02100260303500	从动轮座	2
3	02100260301300	XY 向电机座	2
4	02100260301600	XY 电机同步轮	2
5	02100231001600	感应座 B	3
6	02100260301000	X 向同步带下固定块	1
7	02100230700600	气缸尾部转轴抱箍	9
8	02100260300400	XY 电机从动轮	2
9	02100260301800	转接座	1
10	02100260301500	Y 向后同步轮座	1
11	02100260301200	Y 向同步轮 A	1
12	02100260301700	同步轮挡盖	2
13	02100260302400	Y 向前调节座	1
14	02100260302300	前座张紧板	1
15	02100260302000	Y 向同步轮前座	1
16	02100260301900	Y 向同步轮 B	1
17	02100260302100	Y 向从动轴	1
18	02100260300700	X 向同步带连接板	1
19	02100260602900	Y 向感应片	2
20	02100260302900	X 向从动轴 B	1
21	02100260303000	X 向同步带夹板	1
22	02100230602700	XY 缓冲块	7
23	02100260300300	X 向同步轮座	1
24	02100260300600	X 向从动轴 A	1
25	02100260300500	X 向从动轮	2
26	02100260301100	张紧柱	2
27	02100260302800	X 向同步带夹板	1
28	02100260603600	坦克链安装板	1
29	02110270600100	Y 向基座	1
30	02110270600200	安装底板	1
31	02110270600300	气管限位件	1
32	050200603206	送布 Y 向同步带	1
33	050201503265	深沟球轴承	8
34	050201404419	Y 向直线滑轨	2
35	050201503266	深沟球轴承	2
36	050200603065	Y 向电机同步带	1
37	050201503264	深沟球轴承	2
38	050201408014	Y 向滚珠花键	1

序号/No.	图号/Parts No.	名称/Description	数量/Qty
39	050201404420	X 向直线导轨	2
40	050200603066	X 向电机同步带	1
41	050200603205	送布 X 向同步带	1
42		光眼 (电控箱自带)	3
43	050200804015	伺服电机	2
44	060202000041	内六角圆柱头螺钉 M4×14	84
45	060202000039	内六角圆柱头螺钉 M4×10	6
46	060401000014	平垫圈 4	12
47	060402000002	标准型弹性垫圈 4	12
48	060202000113	内六角圆柱头螺钉 M4×18	16
49	060202000080	内六角圆柱头螺钉 M6×25	4
50	060402000004	标准型弹性垫圈 6	10
51	060401000066	平垫圈 6	10
52	060202000081	内六角圆柱头螺钉 M6×30	4
53	060203000059	内六角沉头螺钉 M4×8	8
54	060202000057	内六角圆柱头螺钉 M5×14	8
55	060401000017	平垫圈 5	30
56	060402000003	标准型弹性垫圈 5	30
57	060202000059	内六角圆柱头螺钉 M5×16	8
58	060202000079	内六角圆柱头螺钉 M6×20	2
59	060202000067	内六角圆柱头螺钉 M5×45	4
60	060202000183	内六角圆柱头螺钉 M6×50	7
61	060203000081	内六角沉头螺钉 M3×10	2
62	060202000158	内六角圆柱头螺钉 M4×12	6
63	060204000016	内六角平端紧定螺钉 M5×5	20
64	060204000066	内六角平端紧定螺钉 M6×5	18
65	060202000056	内六角圆柱头螺钉 M5×12	14

## 8、压框总装

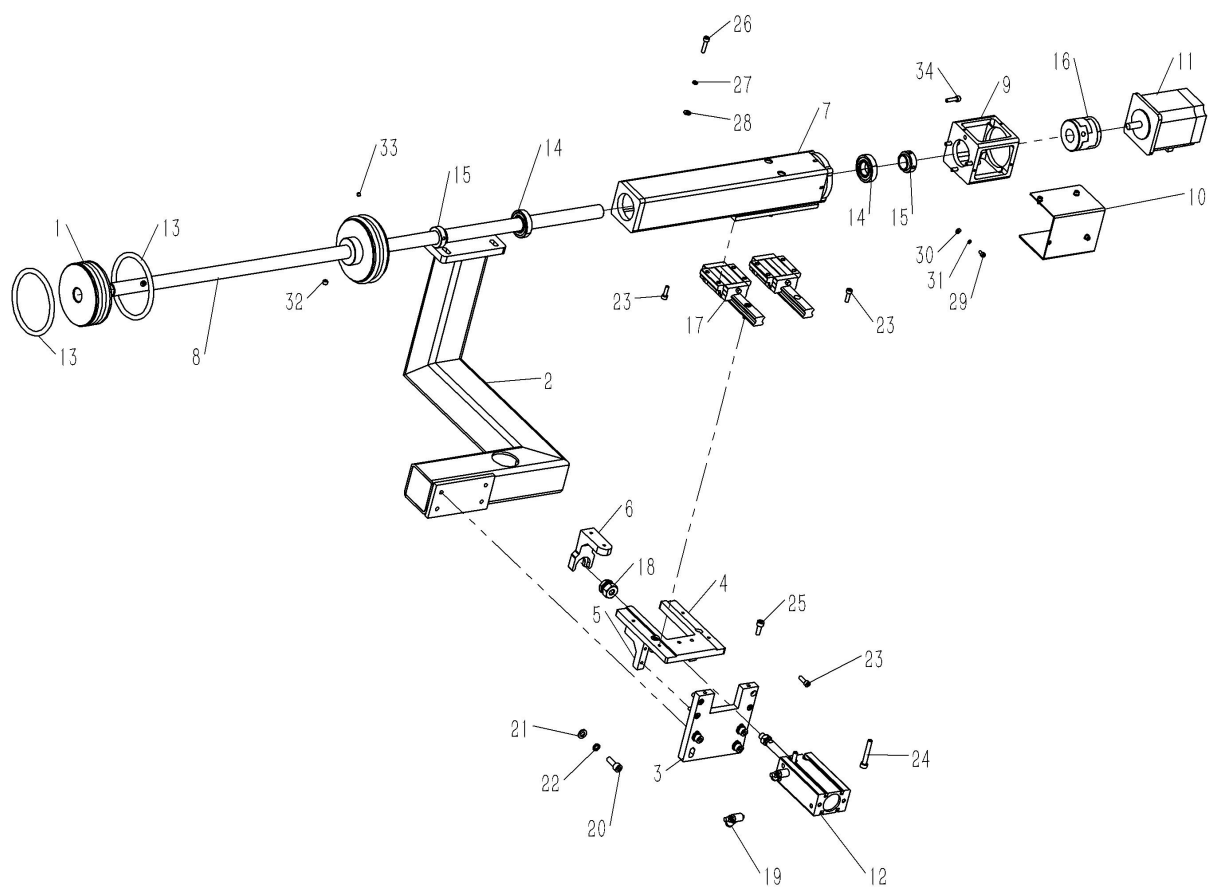


## 8、压框总装

序号/No.	图号/Parts No.	名称/Description	数量/Qty
1	02100260501600	外压板气缸座	2
2	02100260501200	气管压板	3
3	02100260501800	单针压板气缸垫块	2
4	02100290300800	快插销轴	1
5	02100290301200	伸缩限位轴挡	1
6	02100260101200	快速换模轴	4
7	02100260100800	换模快速夹顶柱 2	8
8	02100260101600	外压框快速换块	2
9	02110270700100	内外压框座	1
10	02110270700200	内压框气缸座	2
11	02110270700300	内框升降板	1
12	02110270700400	左外框座	1
13	02110270700500	右外框座	1
14	02110270700600	伸缩模底板	1
15	02110270700700	左侧伸缩角座	1
16	02110270700800	右侧伸缩角座	1
17	02110270700900	中间伸缩角座	1
18	02110270701000	伸缩联板	1
19	02110270701100	伸缩座螺钉	2
20	02110270701200	伸缩模销座	1
21	02110270701300	二次下压顶板	1
22	02110270701400	外框加强筋	1
23	02110270701500	快插压板	1
24	02110270701600	快插垫板小（选配）	1
25	02110270701700	快插垫板中（选配）	1
26	02110270701800	快插垫板大（选配）	1
27	02110270701900	左压板（小）（选配）	1
	02110270702100	右压板（小）（选配）	1
	02110270702200	侧压板（中）（选配）	2
	02110270702400	左压板（大）（选配）	1
	02110270702600	左压板（大）（选配）	1
28	02110270702000	中压板（小）（选配）	1
	02110270702300	中压板（中）（选配）	1
	02110270702500	中压板（大）（选配）	1
29	050201115574	伸缩模气缸	1
30	050201115610	压框气缸	4
31	050201115571	二次加压气缸	1
32	050201110142	外螺弯接头	17

序号/No.	图号/Parts No.	名称/Description	数量/Qty
33	050201115473	快速夹气缸	8
34		内压板（中）（定制）	1
35		外压框（中）（定制）	1
36	050201404230	直线导轨	3
37	050200305002	球头锁紧销	1
38	050201404252	压框上下导轨	4
39	060202000059	内六角圆柱头螺钉 M5×16	4
40	060402000003	标准型弹性垫圈 5	12
41	060401000017	平垫圈 5	12
42	060202000023	内六角圆柱头螺钉 M3×12	16
43	060202000158	内六角圆柱头螺钉 M4×12	11
44	060402000002	标准型弹性垫圈 4	38
45	060401000014	平垫圈 4	38
46	060203000056	内六角沉头螺钉 M4×12	2
47	060204000031	内六角平端紧定螺钉	2
48	060301000008	六角螺母 M5	2
49	060202000039	内六角圆柱头螺钉 M4×10	25
50	060202000113	内六角圆柱头螺钉 M4×18	8
51	060202000028	内六角圆柱头螺钉 M3×25	32
52	060203000082	内六角沉头螺钉 M3×8	12
53	060202000022	内六角圆柱头螺钉 M3×10	6
54	060202000057	内六角圆柱头螺钉 M5×14	2
55	060202000050	内六角圆柱头螺钉 M4×50	8
56	060202000047	内六角圆柱头螺钉 M4×35	2
57	060202000039	内六角平端紧定螺钉 M4×10	6
58	060301000007	六角螺母 M4	12
59	060202000044	内六角圆柱头螺钉 M4×20	8
60	060204000016	内六角平端紧定螺钉 M5×5	12
61	060202000063	内六角圆柱头螺钉 M5×25	4
62	050201109002	微型管接头	4
63	050201109013	万向 T 形接头	8
64	050201110162	外螺直接头	2
65	050201102039	磁性开关	3
66	050201021051	堵头	1

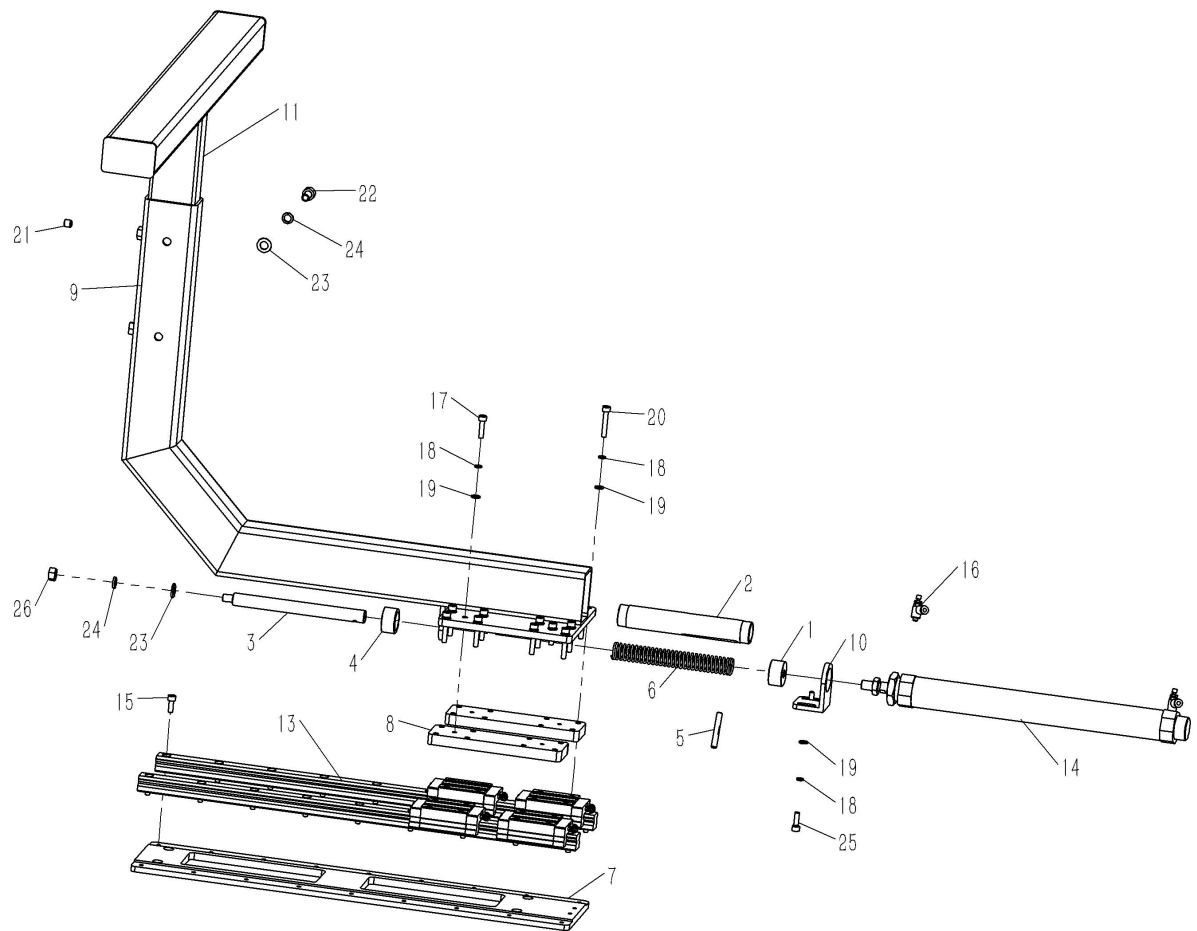
## 9、收料总装 1



## 9、收料总装 1

序号/No.	图号/Parts No.	名称/Description	数量/Qty
1	02100271301100	支撑橡胶收料轮	2
2	02110270800100	滚轮支架	1
3	02110270800200	滚轮前后调节板	1
4	02110270800300	滚轮导轨板	1
5	02110270800400	滚轮角筋	2
6	02110270800500	滚轮升降头	1
7	02110270800600	滚轮安装管	1
8	02100271300700	料轮主轴	1
9	02110270800800	滚轮电机座	1
10	02110270800900	电机罩	1
11	050200801097	收料步进电机	1
12	050201115863	气缸	1
13	050900101026	O 型圈	4
14	050201503206	深沟球轴承	2
15	050201414006	顶压固定环	2
16	050200602006	十字联轴器	1
17	050201404421	导轨组	2
18	050201107042	浮动接头	1
19	050201112008	速度控制阀	2
20	060202000078	内六角圆柱头螺钉 M6×18	4
21	060401000066	平垫圈 6	4
22	060402000004	标准型弹性垫圈 6	4
23	060202000041	内六角圆柱头螺钉 M4×14	17
24	060202000065	内六角圆柱头螺钉 M5×35	2
25	060202000057	内六角圆柱头螺钉 M5×14	6
26	060202000113	内六角圆柱头螺钉 M4×18	2
27	060402000002	标准型弹性垫圈 4	6
28	060401000014	平垫圈 4	6
29	060202000035	内六角圆柱头螺钉 M3×6	4
30	060401000008	平垫圈 3	4
31	060402000001	标准型弹性垫圈 3	4
32	060204000066	内六角平端紧定螺钉 M6×5	2
33	060204000009	内六角凹端紧定螺钉 M4×4	2
34	060202000043	内六角圆柱头螺钉 M4×16	4

## 10、收料总装 2



## 10、收料总装 2

序号/No.	图号/Parts No.	名称/Description	数量/Qty
1	02100221000800	连接套	1
2	02100221001200	缓冲套筒	1
3	02100221001300	缓冲连接轴	1
4	02100221001400	前连接管	1
5	02100221001500	插销	1
6	02100221001600	缓冲弹簧	1
7	02110270802000	收料底板	1
8	02110270802100	收料架垫板	2
9	02110270802200	收料支架	1
10	02110270802300	收料缸支架	1
11	02110270802400	落布梁	1
12	02110270802500	收料螺母板	1
13	050201404422	导轨组	2
14	050201115576	收料气缸	1
15	060202000057	内六角圆柱头螺钉 M5×14	18
16	050201112011	速度控制阀	2
17	060202000062	内六角圆柱头螺钉 M5×20	4
18	060402000003	标准型弹性垫圈 5	22
19	060401000017	平垫圈 5	22
20	060202000206	内六角圆柱头螺钉 M5×30	16
21	060204000078	内六角平端紧定螺钉 M8×8	2
22	060202000093	内六角圆柱头螺钉 M8×16	2
23	060401000033	平垫圈 8	3
24	060402000005	标准型弹性垫圈 8	3
25	060202000059	内六角圆柱头螺钉 M5×16	2
26	060301000011	六角螺母 M8	1