



全自动衬衫贴袋机

(MB1102D)

零件手册

PartsManual

常州智谷机电科技有限公司

CHANGZHOU WISDOM & VALLEY ELECTRICAL TECHNOLOGY CO., LTD

在使用本设备之前请先阅读本零件手册

Please read the operation manual of the touch
screen interface before using the device

请将本零件手册放在便于查阅的地方保管

Please keep this operation manual of touch screen
interface in convenient place for ref

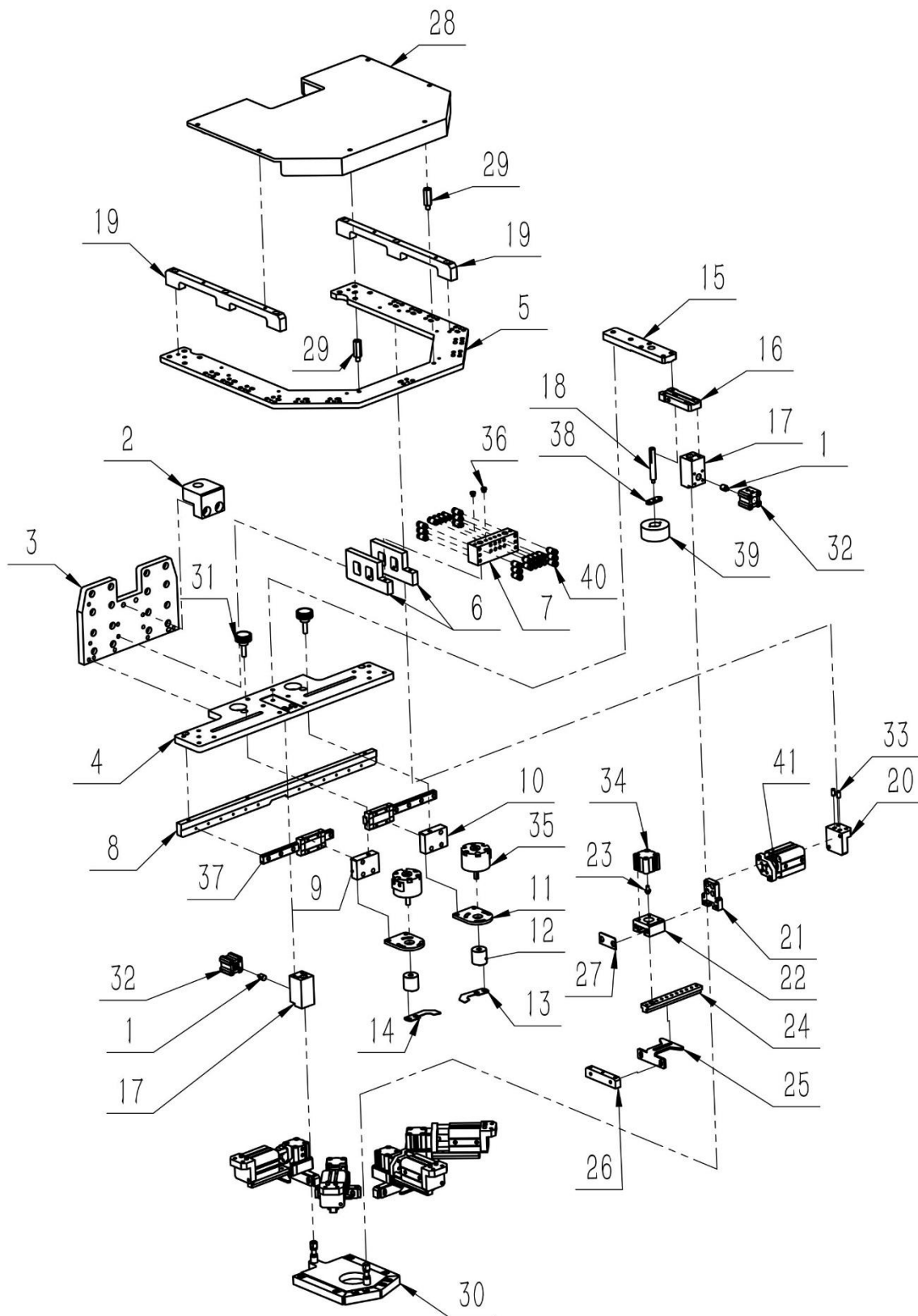
版本信息/ Version

2024. 6

目录

1、折边器组件	1
2、仰卧组件	3
3、X 向运动组件	6
4、Y 方向运动组件	8
5、运模组件	11
6、掀机头组件	13
7、掀机头组件	15
8、压脚随动组件	17
9、松线电磁铁组件	19
10、压脚驱动组件	21
11、压脚连杆组件	23
12、机头组件	25
13、收料组件	27
14、小片辅助收料组件（选配）	29
15、风盒和镭射灯组件	31
16、机架组件	33
17、防护组件	35
18、加宽台面（选配）	37
19、圆衬平台升降组件（选配）	39
20、切圆衬组件（选配）	41
21、送圆衬组件（选配）	43

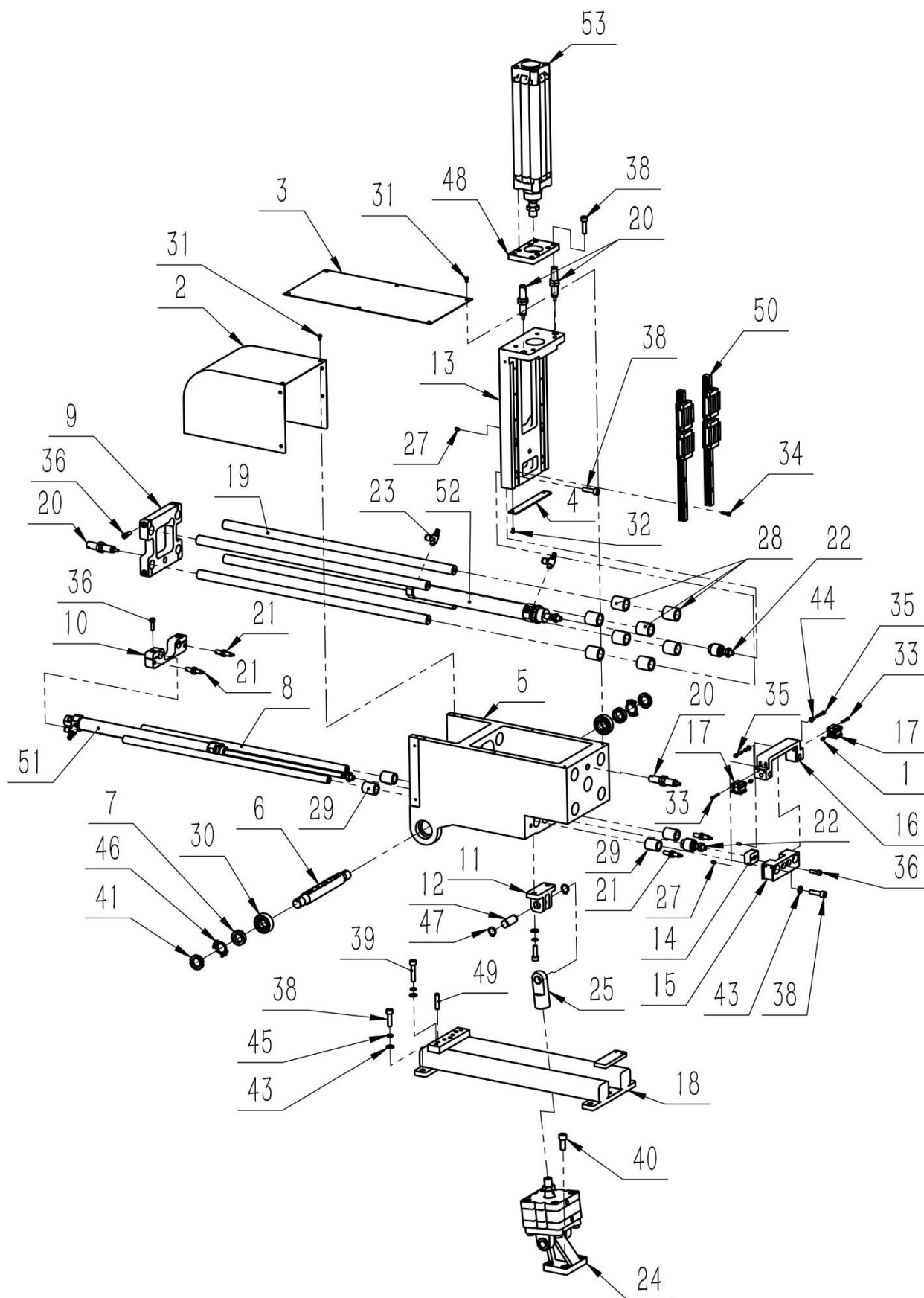
1、折边器组件



1、折边器组件

序号/No.	图号/Parts No.	名称/Description	数量/Qty
1	02100280100100	左右下底快速夹顶柱	2
2	02100280300200	折边器上下气缸连接座	1
3	02110240300100	折边器滑块连板	1
4	02110240300200	折边底板	1
5	02110240300300	折边框	1
6	02110240300400	中间支撑板	2
7	02110240300500	通道块	1
8	02110240300600	撇角导轨座	1
9	02110240300700	左撇角气缸板	1
10	02110240300800	右撇角气缸板	1
11	02110240300900	撇角气缸安装板	2
12	02110240301000	撇刀座	2
13	02110240301100	左撇刀	1
14	02110240301200	右撇刀	1
15	02110240301300	后锁模气缸连板 1	1
16	02110240301400	后锁模气缸连板 2	1
17	02110240301500	锁模气缸块	2
18	02110240301600	电磁铁轴	1
19	02110240301700	侧支撑臂	2
20	02110240301800	折刀气缸座	5
21	02110240301900	折刀气缸连板	5
22	02110240302000	锁刀气缸座	5
23	02110240302100	锁模轴	5
24	02110240302200	折刀前后调节板	5
25	02110240302300	折刀上下调节板	5
26	02110240302400	折刀座 1	5
27	02110240302500	限位板	5
28	02110240302900	折边器罩壳	1
29	02110240303000	折边器罩壳垫柱	2
30	/	内压框组件(模具)	1 套
31	050200905007	塑料固定旋钮 M6X25	2
32	050201115072	气缸 CQ2B12-5D	3
33	050201203017	圆柱销 5×10	10
34	050201115575	气缸 ACQ16x5	5
35	050201115715	旋转气缸 CRB2BS20-180SZ	2
36	050201021028	碳钢镀锌内六角 ED 密封螺纹堵头	2
37	050201404327	直线导轨	2
38	02100220400100	电磁铁固定片	1
39	050200601003	折边器电磁铁 TAU4220P	1
40	050201110160	POC4M5	24
41	050201115180	TACQ20X15S	5

2、仰卧组件

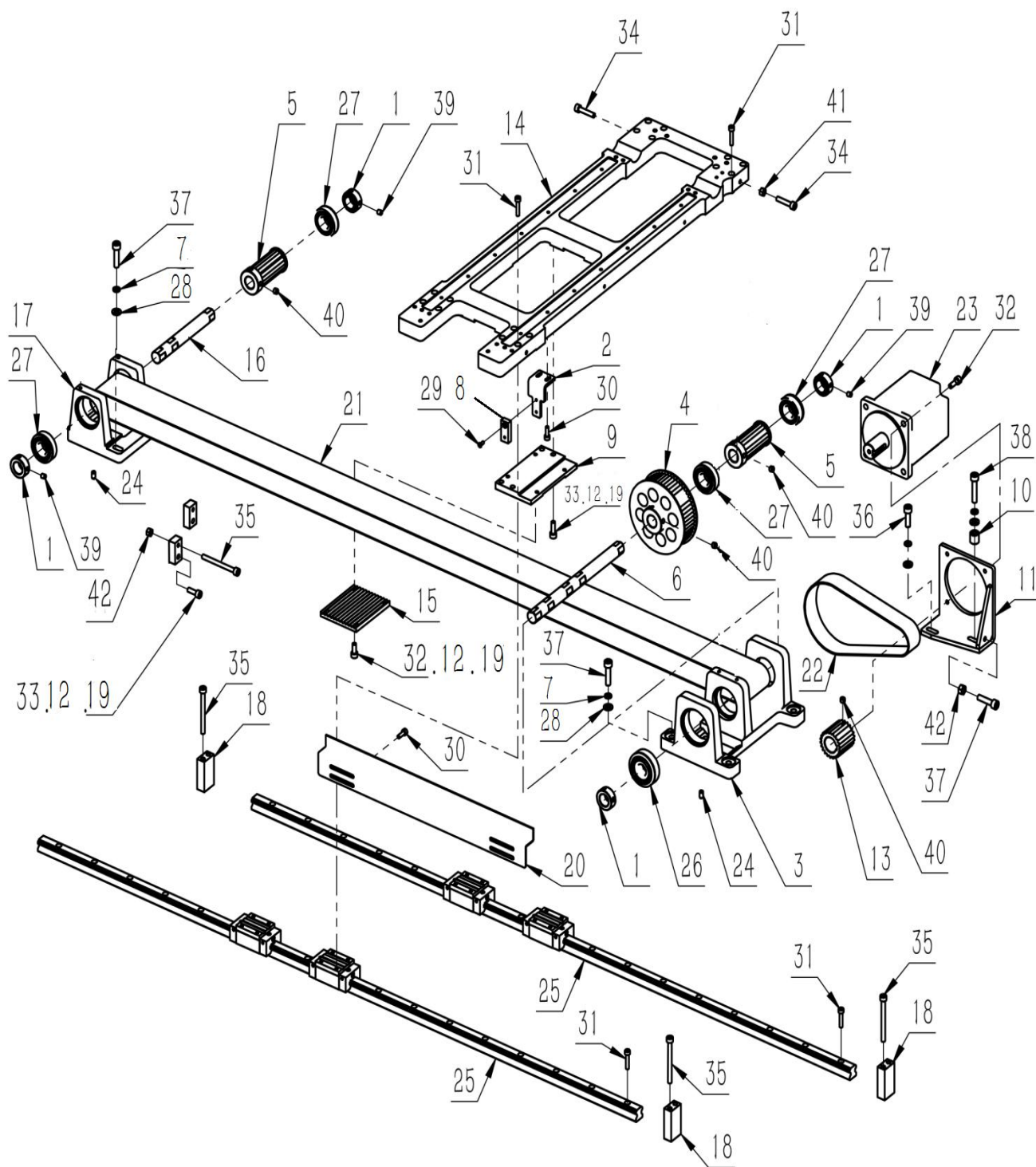


2、仰卧组件

序号/No.	图号/Parts No.	名称/Description	数量/Qty
1	02100260100600	换模快速夹顶柱	2
2	02100260202200	仰卧后罩	1
3	02100260202300	仰卧前罩	1
4	02100260400200	折边器上下挡板	1
5	02100260400300	折边器前后座	1
6	02100260400500	后部支撑轴	1
7	02100260400600	挡圈	2
8	02100260400800	袋模伸出导杆	2
9	02110240201200	导向轴抱箍 A	1
10	02100260401000	导向轴抱箍 B	1
11	02100260600100	Y 接头	1
12	02100260600200	仰卧推轴	1
13	02110240200100	折边器上下座	1
14	02110240200400	袋模接头转接板	1
15	02110240200500	袋模座	1
16	02110240200600	袋模上下调节板	1
17	02110240200700	袋模锁模气缸 050201115473	2
18	02110240200900	仰卧支架	1
19	02110240201000	折边器伸出导杆	4
20	050200201020	液压缓冲器 ACJ1412	4
21	050200201018	液压缓冲器 ACA0806-2	4
22	050201107006	浮动接头 F-M10X125F	2
23	050201112011	流速调节阀 J-AS2201F-01-06S	3
24	050201115177	仰卧气缸 ACE80X5SBCR	1
25	050201116005	I 型接头 F-M16X150I	1
26	050201203008	圆柱销 6X12	1
27	050201203009	圆柱销 5X8	3
28	050201405015	直线轴承 WKH2030	8
29	050201405016	直线轴承 WKH1630	4
30	050201503227	单列深沟球轴承 6004ZZ	2
31	060201000013	十字槽盘头螺钉 M4X8	2
32	060201000015	十字槽沉头螺钉 M4X8	1
33	060202000028	内六角圆柱头螺钉 M3X25	2
34	060202000043	内六角圆柱头螺钉 M4X16	1
35	060202000045	内六角圆柱头螺钉 M4X25	2
36	060202000079	内六角圆柱头螺钉 M6X20	3
37	060202000095	内六角圆柱头螺钉 M8X25	1
38	060202000096	内六角圆柱头螺钉 M8X30	4
39	060202000098	内六角圆柱头螺钉 M8X40	1
40	060202000192	内六角圆柱头螺钉 M10X25	1
41	060304000001	圆螺母 M20X1.5	2
42	060401000013	平垫圈 Φ 4X10X1	2
43	060401000033	平垫圈 Φ 8X16X1.6	4
44	060402000002	标准型弹性垫圈 4	2
45	060402000005	标准型弹性垫圈 Φ 8	3
46	060404000001	圆螺母止动垫圈 20X1	2
47	060503000026	轴用弹性挡圈 16	2
48	050201116031	FA 安装附件	1

序号/No.	图号/Parts No.	名称/Description	数量/Qty
49	050201203023	GB / T119-2000 圆柱销 8×35	1
50	050201404329	直线导轨	2
51	050201115179	气缸	1
52	050201115717	气缸	1
53	050201115716	气缸	1

3、X 向运动组件



3、X 向运动组件

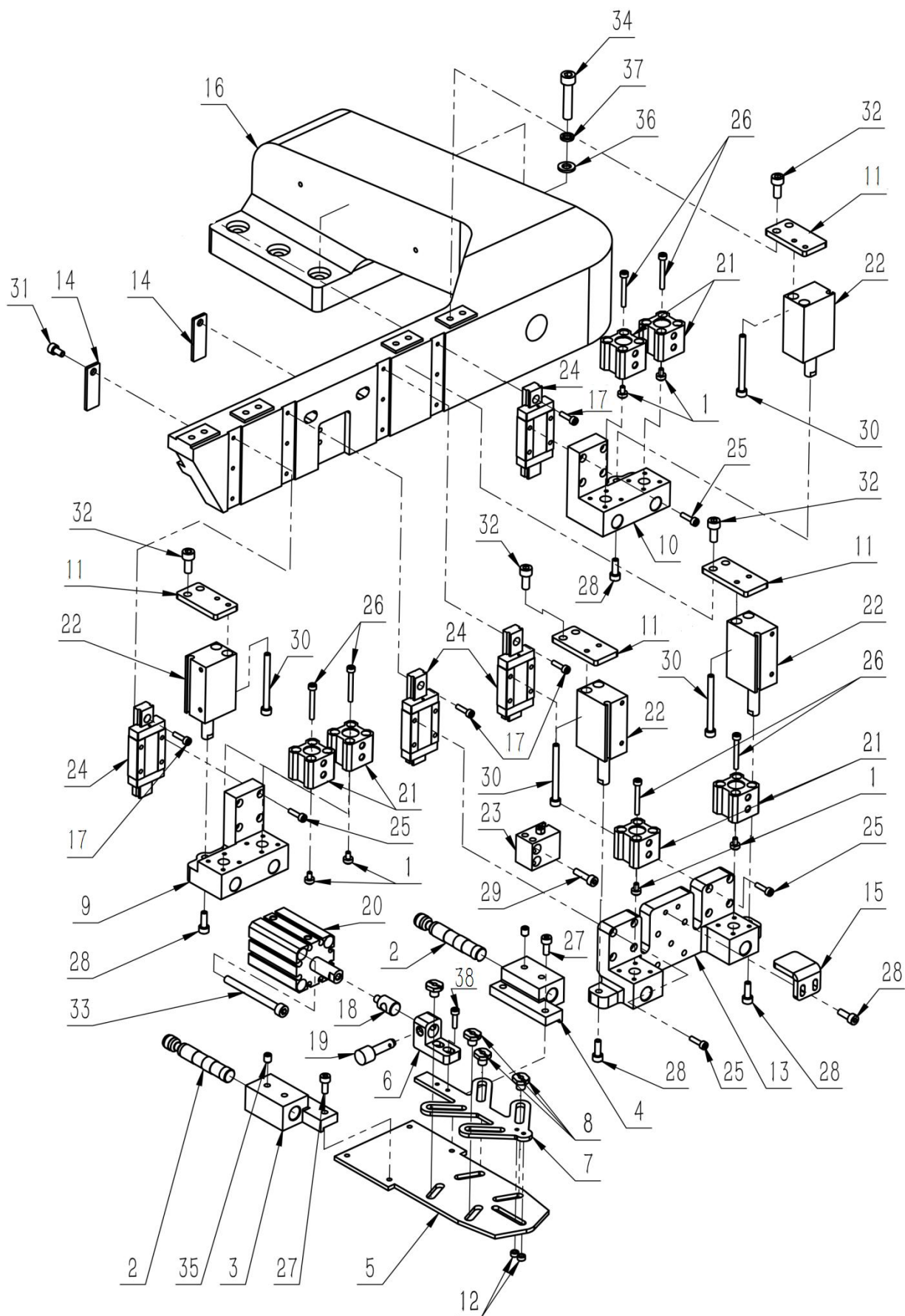
序号/No.	图号/Parts No.	名称/Description	数量/Qty
1	02100230700600	气缸尾部转轴抱箍	4
2	02100231001600	感应座 B	1
3	02100250102100	X 向从动轮座	1
4	02100250101800	XY 从动同步轮	1
5	02100260300500	X 向从动轮	2
6	02100260300600	X 向从动轴 A	1
7	060402000004	标准型弹性垫圈 6	10
8	/	接近开关	1
9	02100260301000	X 向同步带下固定块	1
10	02100260301100	张紧柱	1
11	02100260301300	XY 向电机座	1
12	060401000016	圆形平垫圈 $\Phi 5 \times 10 \times 0.8$	14
13	02100260301600	XY 电机同步轮	1
14	02100260302600	Y 向基座	1
15	02100260302800	X 向同步带上固定块	1
16	02100260302900	X 向从动轴 B	1
17	02100260303500	从动轮座	1
18	02100230602700	XY 缓冲块	3
19	060402000003	标准型弹性垫圈 5	14
20	02100260602800	X 向感应片	1
21	050200603033	送布 X 向同步带 2250-5M-50	1
22	050200603144	同步齿形带 450-5M-25	1
23	050200804015	伺服电机	1
24	050201203009	圆柱销 5X8	8
25	050201404047	X 向滑轨	2
26	050201503099	带止动挡边深沟球轴承 6302NR	1
27	050201503100	带止动挡边深沟球轴承 6202NR	4
28	060401000066	平垫圈 $\phi 6 \times 12 \times 1.6$	10
29	060201000036	十字槽沉头螺钉 M3X8	1
30	060202000053	内六角圆柱头螺钉 M4X8	6
31	060202000044	内六角圆柱头螺钉 M4X20	50
32	060202000059	内六角圆柱头螺钉 M5X16	8
33	060202000062	内六角圆柱头螺钉 M5X20	6
34	060202000063	内六角圆柱头螺钉 M5X25	4
35	060202000086	内六角圆柱头螺钉 M6X55	8
36	060202000079	内六角圆柱头螺钉 M6X20	1
37	060202000080	内六角圆柱头螺钉 M6X25	8
38	060202000081	内六角圆柱头螺钉 M6X30	1
39	060204000054	内六角平端紧定螺钉 M5X6	8
40	060205000134	内六角平端紧定螺钉 1-4-40X4	10
41	060301000008	六角螺母 M5	4
42	060301000009	六角螺母 M6	3

4、Y 方向运动组件

序号/No.	图号/Parts No.	名称/Description	数量/Qty
1	02100230700600	气缸尾部转轴抱箍	5
2	02100231001600	感应座 B	2
3	02100260300400	XY 电机从动轮	1
4	02100260300700	X 向同步带连接板	1
5	060301000009	六角螺母 M6	1
6	02100260301100	张紧柱	1
7	02100260301200	Y 向同步轮 A	1
8	02100260301300	XY 向电机座	1
9	02100260301500	Y 向后同步轮座	1
10	02100260301600	XY 电机同步轮	1
11	02100260301700	同步轮挡盖	2
12	02100260301800	转接座	1
13	02100260301900	Y 向同步轮 B	1
14	02100260302000	Y 向同步轮前座	1
15	02100260302100	Y 向从动轴	1
16	060402000003	标准型弹性垫圈 5	4
17	02100260302300	前座张紧板	1
18	02100260302400	Y 向前调节座	1
19	02100260302500	从动支座	1
20	02100260302600	Y 向基座	1
21	02100260302700	安装底板	1
22	02100260303000	Y 向同步带固定块	1
23	060401000016	圆形平垫圈 $\Phi 5 \times 10 \times 0.8$	4
24	02100260303500	从动轮座	1
25	02100260303600	缓冲块	4
26	050201503101	深沟球轴承 6909ZZ	2
27	02100260603600	坦克链安装板	1
28	02100260602900	Y 向感应片	2
29	02100260603000	气管限位件	1
30	050200603032	送布 Y 向同步带 1050-5M-30	1
31	050200603065	Y 向电机同步带	1
32	050200804008	伺服电机	1
33	050201404048	Y 向滑轨 HGH15CA2R410	2
34	050201408001	Y 向滚珠花键 SLT020T2NS-1177	1
35	050201503099	带止动挡边深沟球轴承 6302NR	1
36	050201503100	带止动挡边深沟球轴承 6202NR	4
37	060402000004	标准型弹性垫圈 6	15
38	060201000015	十字槽沉头螺钉 M4X10	8
39	060201000036	十字槽沉头螺钉 M3X8	2
40	/	接近开关	2
41	060202000043	内六角圆柱头螺钉 M4X16	30
42	060202000053	内六角圆柱头螺钉 M4X8	10
43	060202000056	内六角圆柱头螺钉 M5X12	6
44	060202000058	内六角圆柱头螺钉 M5X15	8
45	060202000062	内六角圆柱头螺钉 M5X20	1
46	060202000063	内六角圆柱头螺钉 M5X25	4
47	060202000064	内六角圆柱头螺钉 M5X30	4
48	060202000068	内六角圆柱头螺钉 M5X55	8

序号/No.	图号/Parts No.	名称/Description	数量/Qty
50	060202000077	内六角圆柱头螺钉 M6X16	1
51	060202000079	内六角圆柱头螺钉 M6X20	3
52	060202000080	内六角圆柱头螺钉 M6X25	5
53	060202000081	内六角圆柱头螺钉 M6X30	5
54	060202000067	内六角圆柱头螺钉 M5X45	4
55	060204000054	内六角平端紧定螺钉 M5X6	10
56	060205000134	内六角平端紧定螺钉 1-4-40X4	10
57	060301000008	六角螺母 M5	4
59	060401000066	平垫圈 ϕ 6X12X1.6	15

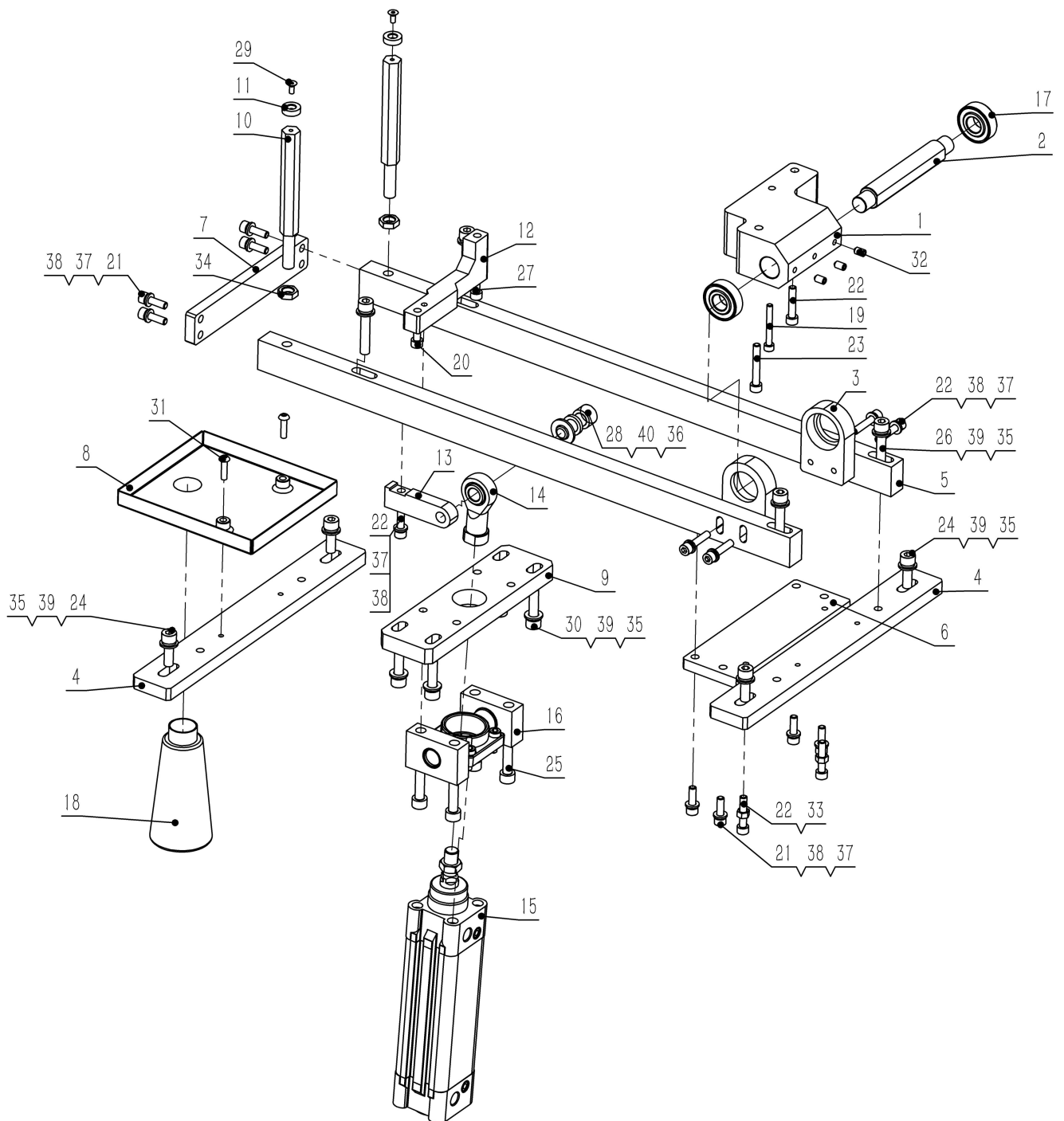
5、运模组件



5、运模组件

序号/No.	图号/Parts No.	名称/Description	数量/Qty
1	02100260100800	换模快速夹顶柱 2	6
2	02100260101200	快速换模轴	2
3	02100260500100	左伸缩模板座	1
4	02100260500200	右伸缩模板座	1
5	02100260500301	底板 (125-170)	1
	02100260500300	底板 (大码)	1
	02100260500302	底板 (小码)	1
6	02100260500400	气缸前座	1
7	02100260500501	推杆 (125-170)	1
	02100260500500	推杆 (大码)	1
	02100260500502	推杆 (小码)	1
8	02100260500600	螺柱 A	4
9	02100250102600	外压框左座	1
10	02100250102700	外压框右座	1
11	02110240400800	外压板气缸座	4
12	02100260501000	隔套	2
13	02100250102800	内压框座	1
14	02100260501200	气管压板	3
15	02100260501400	二段顶件	1
16	02100260501500	内外压框座	1
17	060202000039	内六角圆柱头螺钉 M3X10	12
18	02100260501700	快换插销轴	1
19	050200305002	球头锁紧销 BLPF6-15	1
20	050201115026	气缸 CDQSB20-20D	1
21	050201115072	气缸 CQ2B12-5D	6
22	050201115398	气缸 CDUJS16-30D	4
23	050201115185	二次下压气缸 CUJB12-5S	1
24	050201404252	直线导轨	4
25	060202000023	内六角圆柱头螺钉 M3X12	18
26	060202000028	内六角圆柱头螺钉 M3X25	24
27	060202000039	内六角圆柱头螺钉 M4X10	4
28	060202000158	内六角圆柱头螺钉 M4X12	6
29	060202000043	内六角圆柱头螺钉 M4X16	2
30	060202000050	内六角圆柱头螺钉 M4X50	8
31	060202000053	内六角圆柱头螺钉 M4X8	3
32	060202000152	大扁头 M5X20	8
33	060202000068	内六角圆柱头螺钉 M5X55	4
34	060202000081	内六角圆柱头螺钉 M6X30	6
35	060204000054	内六角平端紧定螺钉 M5X6	4
36	060401000066	平垫圈 ϕ 6X12X1.6	6
37	060402000004	标准型弹性垫圈 6	6
38	060202000035	内六角圆柱头螺钉 M3X6	2

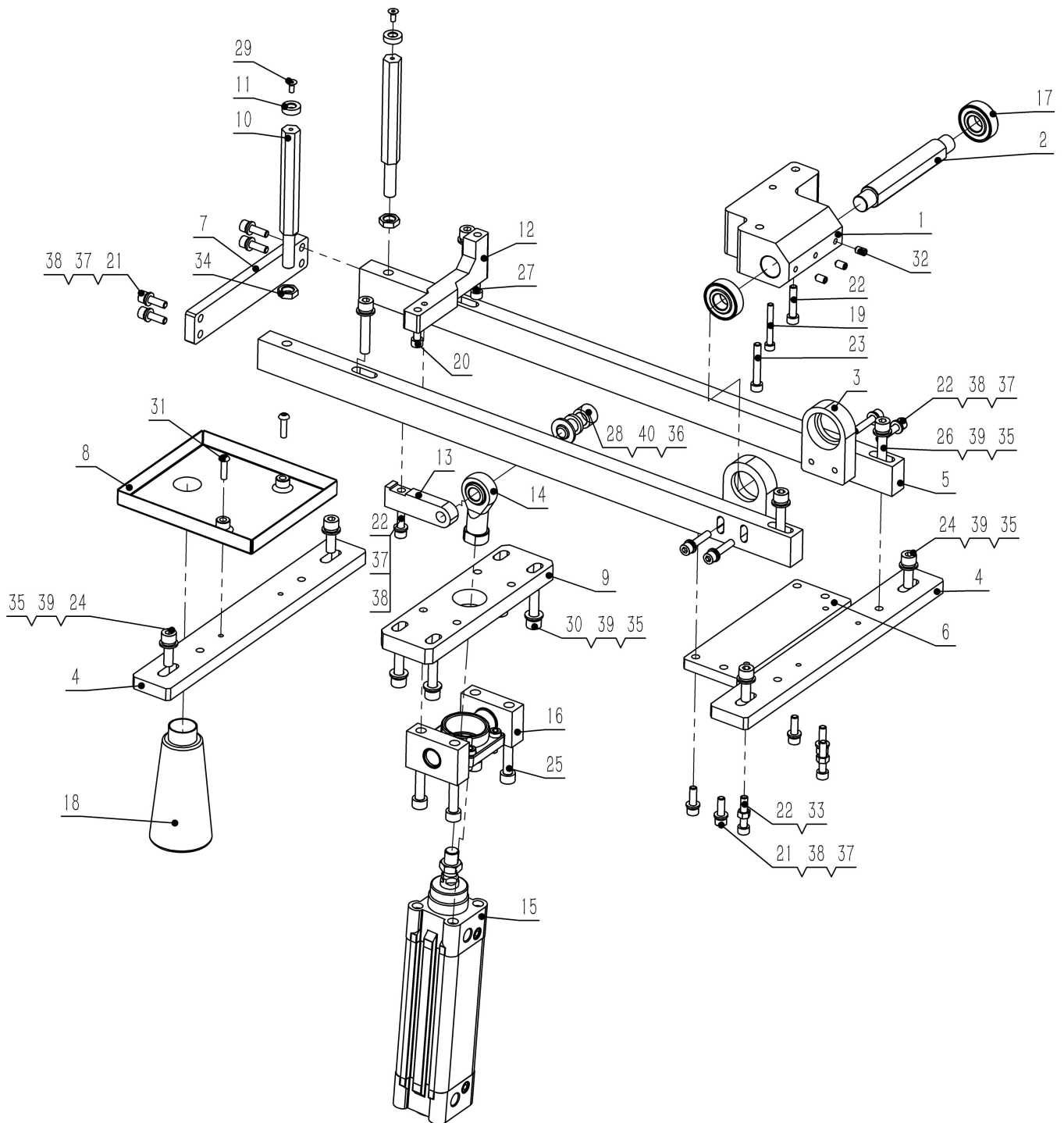
6、掀机头组件



6、掀机头组件

序号/No.	图号/Parts No.	名称/Description	数量/Qty
1	02100250100200	机头旋转安装板	1
2	02100250100300	机头旋转轴	1
3	02100250100500	旋转轴承座	2
4	02100250100700	机头底板 A	2
5	02100250100800	机头底板 B	2
6	02100250100900	机头底板 C	1
7	02100250101000	机头底板 D	1
8	02100250101100	油盘	1
9	02100250101200	机头旋转气缸座	1
10	02100250102400	机头前支撑柱	2
11	02100291000700	缓冲垫	2
12	02502010500500	撑杆座	1
13	02110240102000	撑杆臂	1
14	050201107029	鱼眼接头	1
15	050201115719	机头检修气缸	1
16	050201116027	气缸附件	1
17	050201503131	深沟球轴承	2
18	050600908005	油壶	1
19	060202000066	内六角圆柱头螺钉 M5×40	1
20	060202000078	内六角圆柱头螺钉 M6×18	1
21	060202000079	内六角圆柱头螺钉 M6×20	8
22	060202000081	内六角圆柱头螺钉 M6×30	8
23	060202000083	内六角圆柱头螺钉 M6×40	1
24	060202000095	内六角圆柱头螺钉 M8×25	4
25	060202000098	内六角圆柱头螺钉 M8×40	4
26	060202000099	内六角圆柱头螺钉 M8×45	4
27	060202000202	内六角圆柱头螺钉 M6×45	1
28	060202000207	内六角圆柱头螺钉 M12×30	1
29	060203000055	内六角沉头螺钉 M4×10	2
30	060203000085	内六角圆柱头螺钉 M8×30	4
31	060203000132	内六角平圆头螺钉 M5×20	2
32	060204000074	内六角凹端紧定螺钉 M6×10	3
33	060301000009	六角螺母 M6	2
34	060301000037	六角薄螺母 M10	2
35	060401000033	平垫圈 8	12
36	060401000047	平垫圈 12	1
37	060401000066	平垫圈 6	13
38	060402000004	标准型弹性垫圈 6	13
39	060402000005	标准型弹性垫圈 8	12
40	060402000007	标准型弹性垫圈 12	1

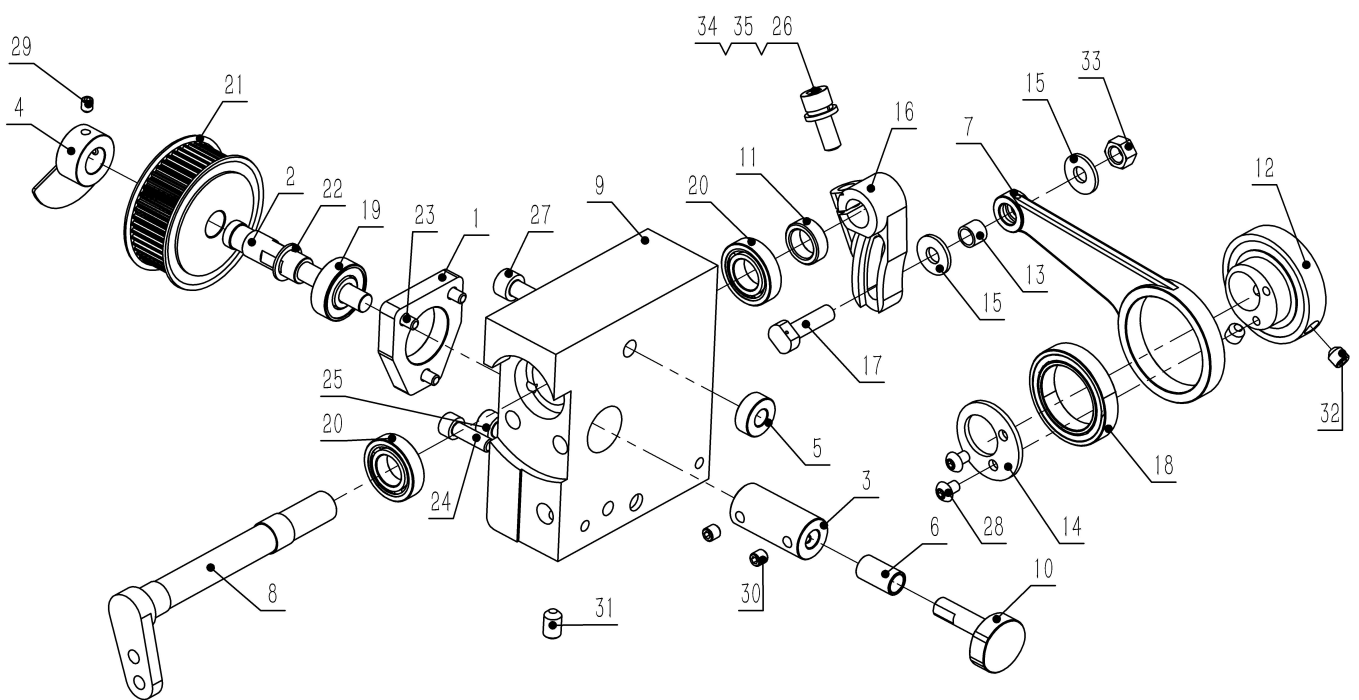
7、掀机头组件



7、掀机头组件

序号/No.	图号/Parts No.	名称/Description	数量/Qty
1	02100250100200	机头旋转安装板	1
2	02100250100300	机头旋转轴	1
3	02100250100500	旋转轴承座	2
4	02100250100700	机头底板 A	2
5	02100250100800	机头底板 B	2
6	02100250100900	机头底板 C	1
7	02100250101000	机头底板 D	1
8	02100250101100	油盘	1
9	02100250101200	机头旋转气缸座	1
10	02100250102400	机头前支撑柱	2
11	02100291000700	缓冲垫	2
12	02502010500500	撑杆座	1
13	02110240102000	撑杆臂	1
14	050201107029	鱼眼接头	1
15	050201115719	机头检修气缸	1
16	050201116027	气缸附件	1
17	050201503131	深沟球轴承	2
18	050600908005	油壶	1
19	060202000066	内六角圆柱头螺钉 M5×40	1
20	060202000078	内六角圆柱头螺钉 M6×18	1
21	060202000079	内六角圆柱头螺钉 M6×20	8
22	060202000081	内六角圆柱头螺钉 M6×30	8
23	060202000083	内六角圆柱头螺钉 M6×40	1
24	060202000095	内六角圆柱头螺钉 M8×25	4
25	060202000098	内六角圆柱头螺钉 M8×40	4
26	060202000099	内六角圆柱头螺钉 M8×45	4
27	060202000202	内六角圆柱头螺钉 M6×45	1
28	060202000207	内六角圆柱头螺钉 M12×30	1
29	060203000055	内六角沉头螺钉 M4×10	2
30	060203000085	内六角圆柱头螺钉 M8×30	4
31	060203000132	内六角平圆头螺钉 M5×20	2
32	060204000074	内六角凹端紧定螺钉 M6×10	3
33	060301000009	六角螺母 M6	2
34	060301000037	六角薄螺母 M10	2
35	060401000033	平垫圈 8	12
36	060401000047	平垫圈 12	1
37	060401000066	平垫圈 6	13
38	060402000004	标准型弹性垫圈 6	13
39	060402000005	标准型弹性垫圈 8	12
40	060402000007	标准型弹性垫圈 12	1

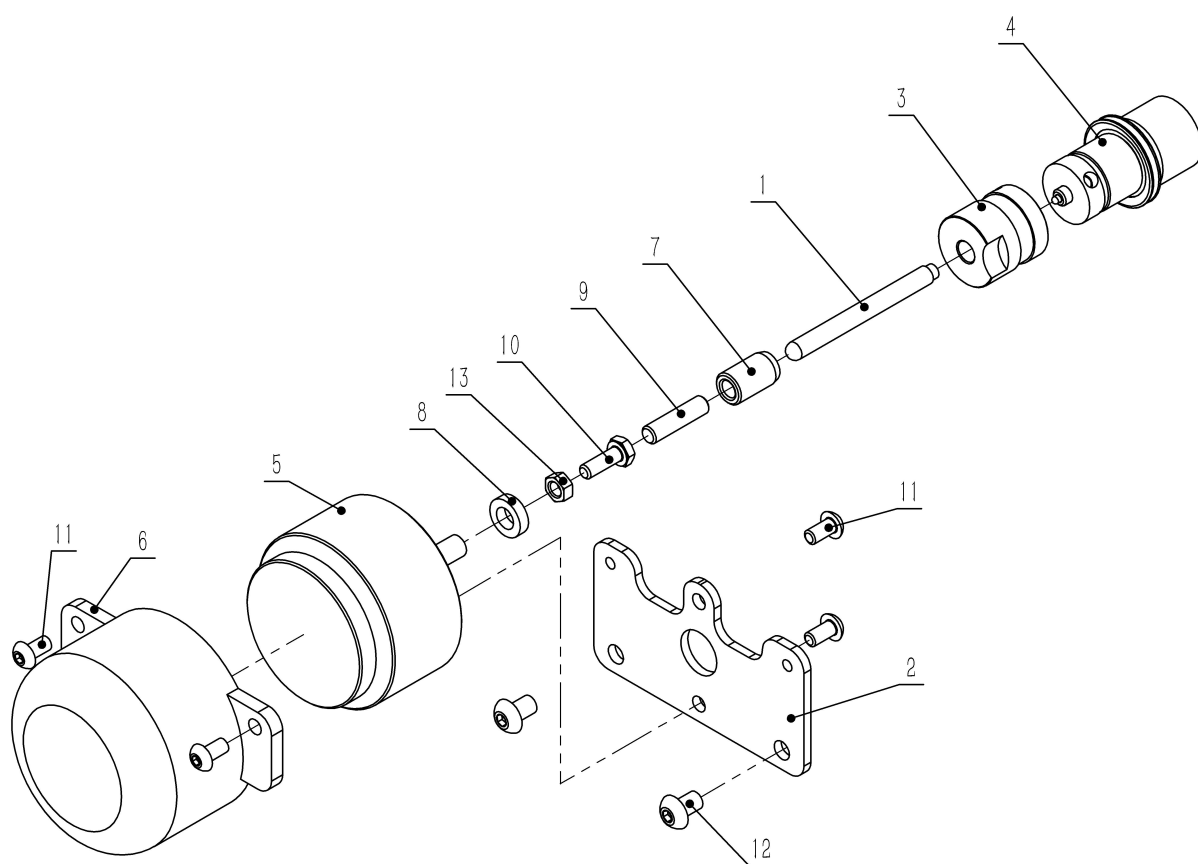
8、压脚随动组件



8、压脚随动组件

序号/No.	图号/Parts No.	名称/Description	数量/Qty
1	02100250202100	抬压脚轴承座	1
2	02100250202200	抬压脚同步轮轴	1
3	02100250202300	抬压脚联轴器	1
4	02100250202600	抬压脚原点感应片	1
5	02100250202900	垫套	1
6	02100250204200	抬压脚轴套	1
7	02100271101100	连杆臂	1
8	02502010500700	同步压脚摆杆	1
9	02502010501200	间歇压脚座	1
10	02502010501400	抬压脚偏心轮	1
11	02502010501600	摆杆轴套	1
12	050100253010	凸轮	1
13	050100253011	滚轮	1
14	050100316021	垫圈	1
15	050100316022	垫圈	2
16	050100327130	压臂 R	1
17	050100327131	滚轮轴	1
18	050201503205	深沟球轴承 61805-2Z	1
19	050201503230	深沟球轴承 627-2Z	1
20	050201503249	深沟球轴承	2
21	050201703013	同步轮	1
22	050700701008	金属垫圈	1
23	060202000053	内六角圆柱头螺钉 M4×8	3
24	060202000059	内六角圆柱头螺钉 M5×16	1
25	060202000074	内六角圆柱头螺钉 M6×10	1
26	060202000077	内六角圆柱头螺钉 M6×16	1
27	060202000083	内六角圆柱头螺钉 M6×40	1
28	060203000041	内六角平圆头螺钉 M4×6	2
29	060204000010	内六角凹端紧定螺钉 M4×5	2
30	060204000016	内六角平端紧定螺钉 M5×5	4
31	060204000070	内六角紧定	1
32	060204000075	内六角凹端紧定螺钉 M6-0.75*6	2
33	060301000009	M6 螺母	1
34	060401000066	平垫圈 6	1
35	060402000004	标准型弹性垫圈 6	1

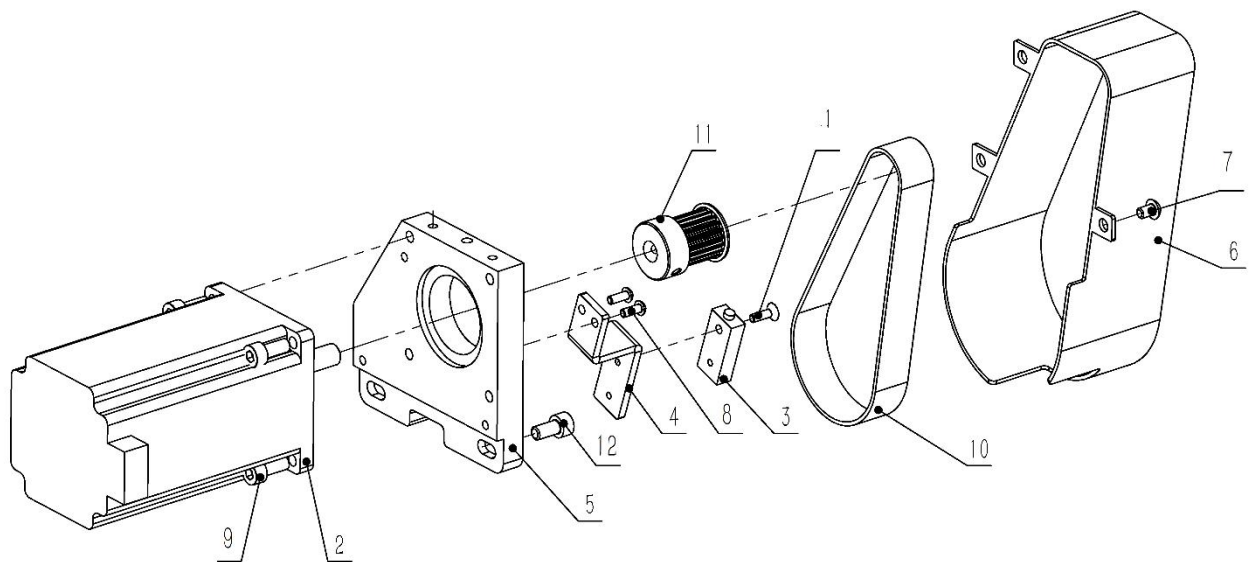
9、松线电磁铁组件



9、松线电磁铁组件

序号/No.	图号/Parts No.	名称/Description	数量/Qty
1	/	顶针 (原机)	1
2	02100250202800	电磁铁安装板	1
3	02100250203000	松线套二次加工图	1
4	050100239006	DT 夹线器组件	1
5	050200601007	DT 电磁铁组件	1
6	050200601008	电磁铁罩壳	1
7	050201403023	无油衬套	1
8	050400901004	塑料垫柱	1
9	050900201014	定位销	1
10	060101000077	六角头螺栓_全螺纹 M4×12	1
11	060203000042	内六角平圆头螺钉 M4×8	4
12	060203000047	内六角平圆头螺钉 M5×8	2
13	060301000007	六角螺母 M4	1

10、压脚驱动组件



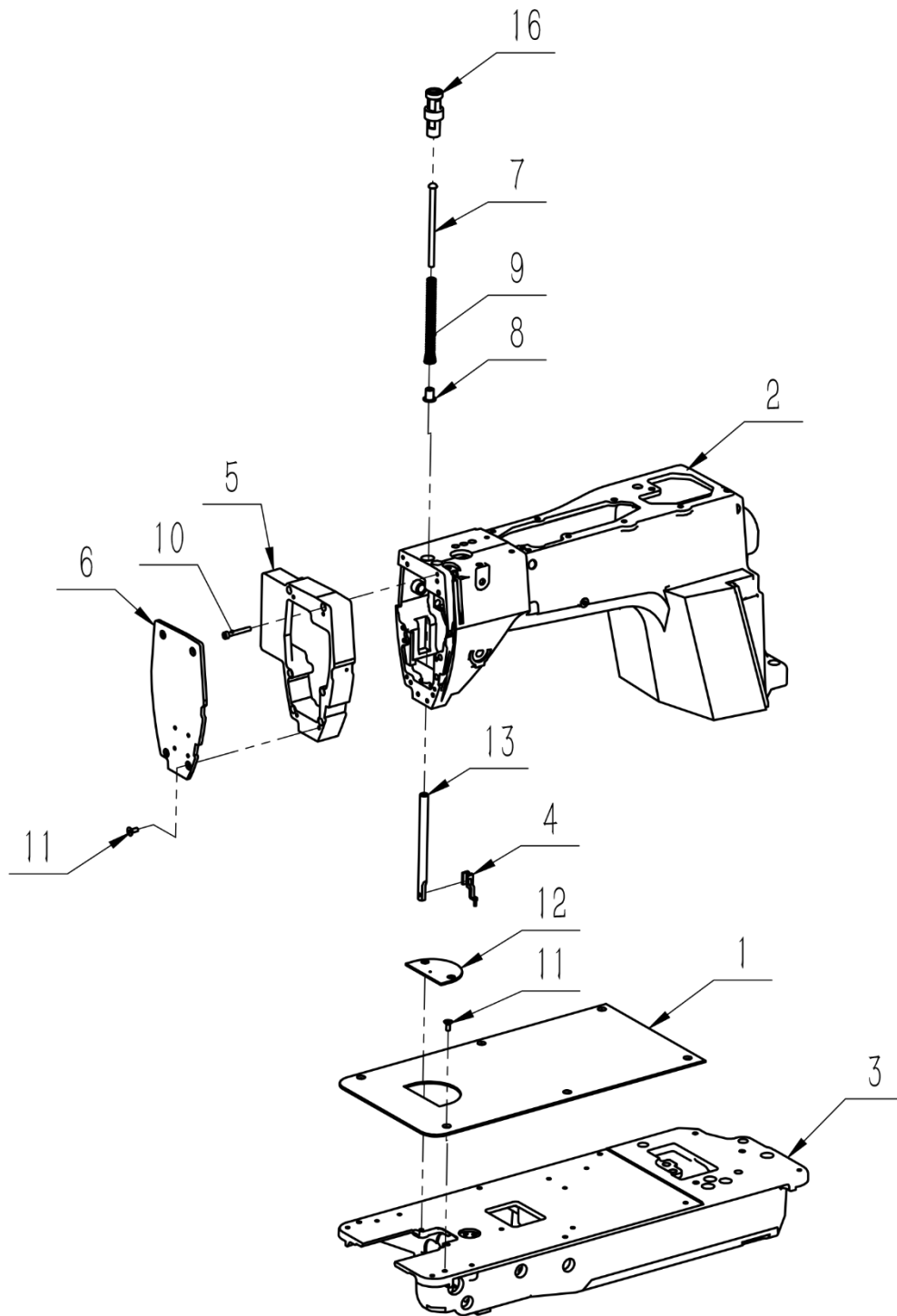
10、压脚驱动组件

序号/No.	图号/Parts No.	名称/Description	数量/Qty
1	060203000081	内六角沉头螺钉 M3×10	1
2	/	抬压脚电机	1
3	/	光电开关	1
4	02100250202700	抬压脚感应器座	1
5	02502010501300	抬压脚电机座	1
6	02502010502000	抬压脚罩壳	1
7	060203000041	内六角平圆头螺钉 M4×6	3
8	060203000036	内六角平圆头螺钉 M3×8	2
9	060202000056	内六角圆柱头螺钉 M5×12	4
10	050200603145	压脚同步带	1
11	050201703014	同步轮	1
12	060202000055	内六角圆柱头螺钉 M5×10	2

11、压脚连杆组件

序号/No.	图号/Parts No.	名称/Description	数量/Qty
1	02100250203100	抬压脚限位抱箍	1
2	02502010500400	轮轴	1
3	02502010500800	随动杆导向块	1
4	02502010500900	长连杆	1
5	02502010501000	短连杆	1
6	02502010501100	压脚浮动支座	1
7	02502010501500	抬压脚转动块	1
8	02502010501700	抬压脚轮	1
9	050100308058	轴位螺钉 6	4
10	050100316040	垫圈	2
11	050100327136	联杆轴	1
12	050100327277	间歇连杆	1
13	051000400010	联接板轴	1
14	060204000010	内六角凹端紧定螺钉 M4×5	2
15	060503000002	轴用弹性挡圈 A 型 18	1

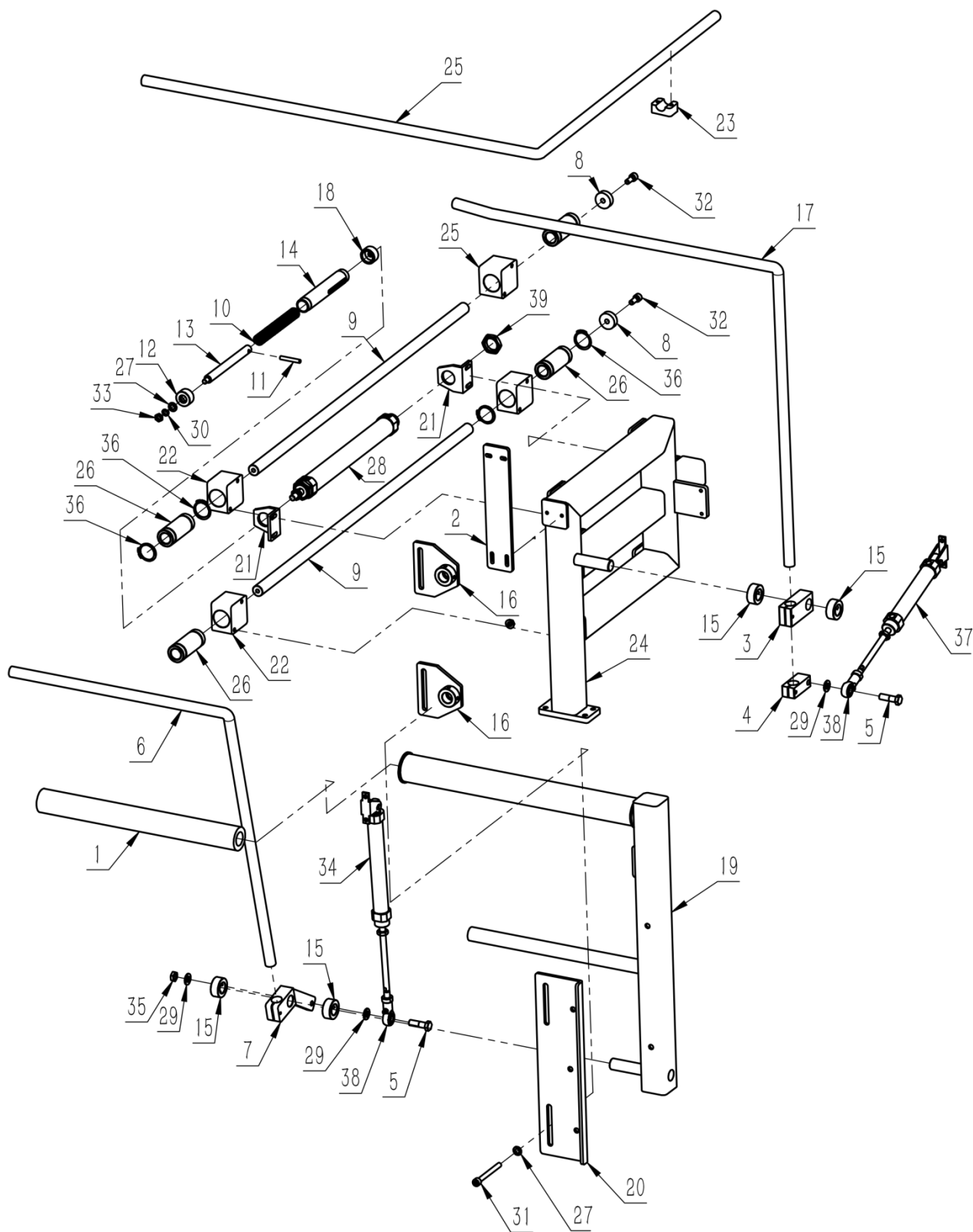
12、机头组件



12 机头组件

序号/No.	图号/Parts No.	名称/Description	数量/Qty
1	02110240101000	机头台板	1
2	02502010500100	上机头加工	1
3	02502010500200	下机头加工	1
4	02502010501800	压脚	1
5	02502010501900	机头过渡盖	1
6	02502010502600	机头前盖	1
7	050100215022	弹簧导向	1
8	050100327276	弹簧套管	1
9	050200203032	弹簧	1
10	060202000046	内六角圆柱头螺钉 M4X30	1
11	060203000055	内六角沉头螺钉 M4×10	2
12	02110240101100	小针板（强信）	1
13	/	压脚杆（7300 原机）	1
14	/	滑轮轴（7300 原机）	1
15	/	滑轮（7300 原机）	1
16	/	压杆调节（7300 原机）	1

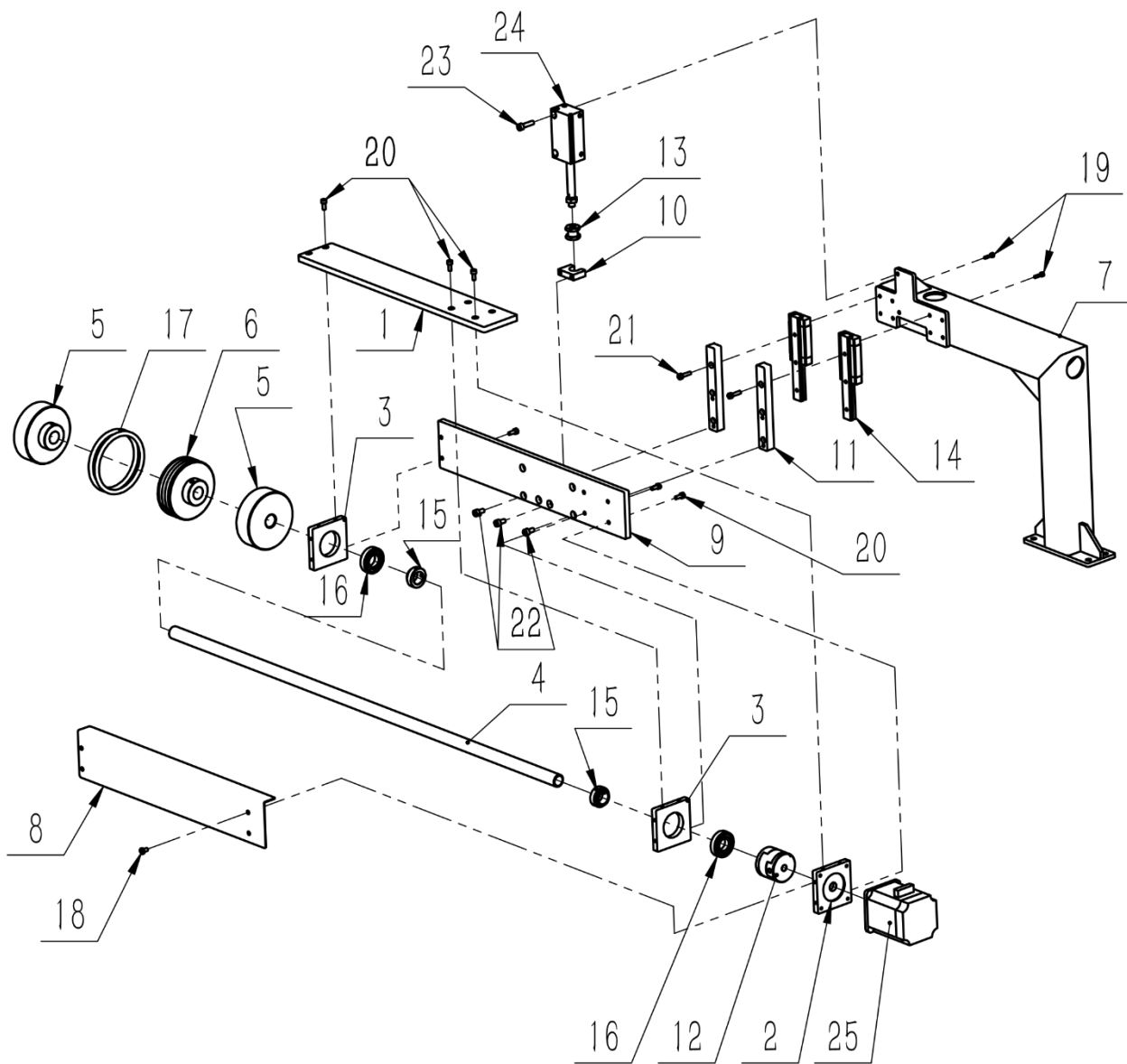
13、收料组件



13、收料组件

序号/No.	图号/Parts No.	名称/Description	数量/Qty
1	050300101001	橡皮防滑垫	1
2	02100230502400	固定板	1
3	02100221002300	夹紧块 C	1
4	02100221002200	夹紧块 B	1
5	02100221002100	连接螺栓	2
6	02100221002000	后压紧管	1
7	02100221001900	夹紧块 A	1
8	02100221001800	限位片	2
9	02100230501700	导杆	1
10	02100221001600	缓冲弹簧	1
11	02100221001500	插销	2
12	02100221001400	前连接套	2
13	02100221001300	缓冲连接轴	1
14	02100221001200	缓冲套筒	1
15	02100230501100	锁紧套	1
16	02100221001000	导杆连接板	1
17	02100260604200	前压紧管	1
18	02100221000800	连接套	4
19	02110240600300	伸缩支架	2
20	02100221000600	伸缩连接板	1
21	02100221000500	收料伸出气缸支座	1
22	02100230500400	直线轴承座	4
23	050400903002	管夹	4
24	02100230500100	收料架	1
25	02100260600500	护栏	1
26	050400903002	LM 20LUU 直线轴承	4
27	060401000033	垫片 $\phi 8 \times 16 \times 1.6$	3
28	050201115116	气缸	1
29	060401000001	垫片 $\phi 10 \times 20 \times 2$	3
30	060402000005	弹性垫圈 $\phi 8$	3
31	060202000104	内六角圆柱头螺钉 M8×80	10
32	060202000094	内六角圆柱头螺钉 M8×20	10
33	060301000011	螺钉 M8	3
34	050201115065	气缸	1
35	060301000001	螺钉 M10	3
36	060503000025	轴用弹性挡圈 32	8
37	050201115065	气缸	1
38	050201107006	浮动接头	2

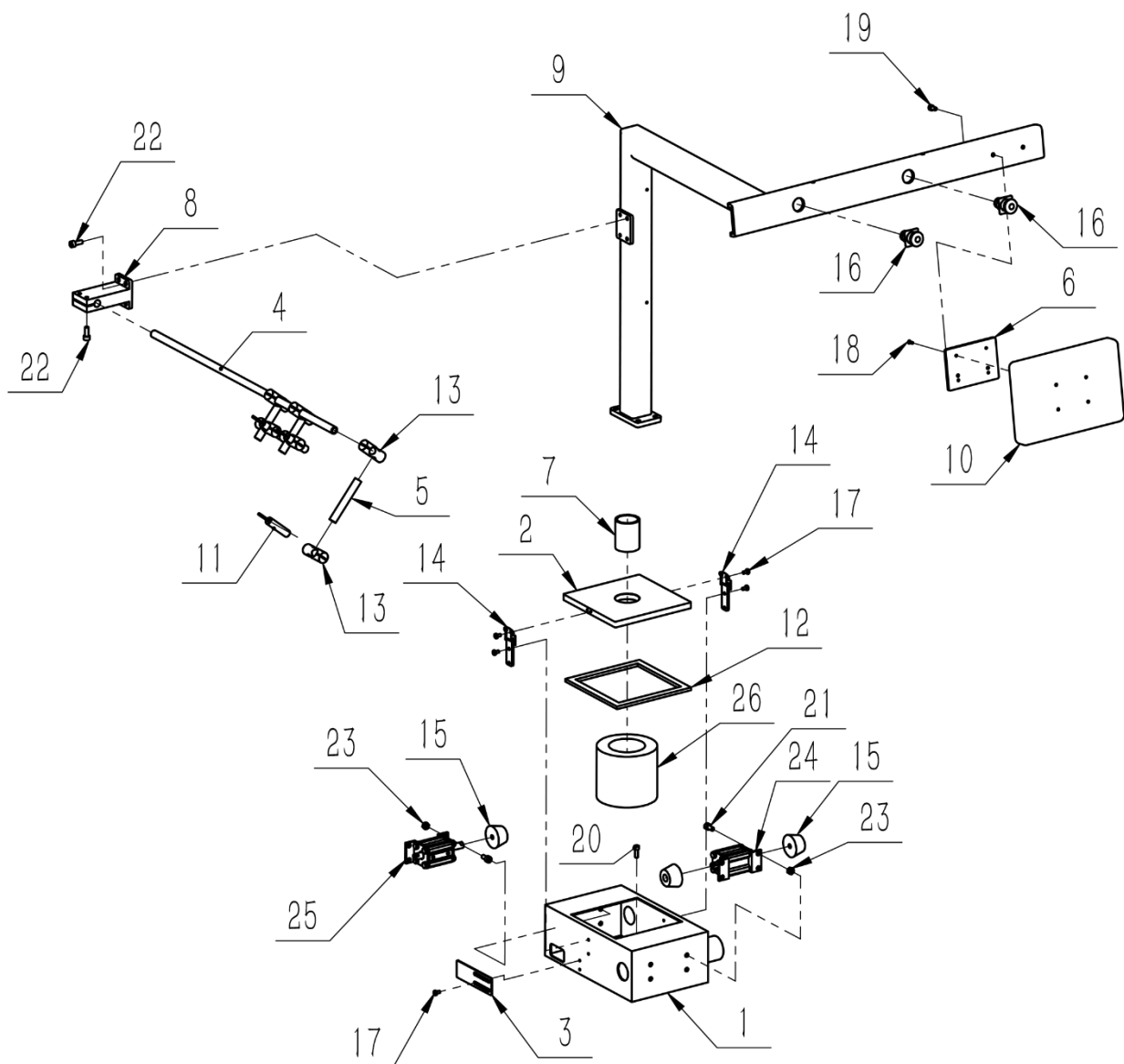
14、小片辅助收料组件（选配）



14、小片辅助收料组件（选配）

序号/No.	图号/Parts No.	名称/Description	数量/Qty
1	02100271300400	料轮安装辅板	1
2	02100271300500	料轮电机板	1
3	02100271300600	料轮轴承座	2
4	02100271300700	料轮主轴	1
5	02100271300800	收料轮	2
6	02100271301100	支撑橡胶收料轮	1
7	02110240600100	小收料支撑架	1
8	02110240600200	料轮安装盖板	1
9	02110240600400	料轮安装板	1
10	02110240600500	小收料抬升气缸块	1
11	02110240600600	导轨座	2
12	050200602006	十字联轴器 cpds-d40-a8-b17	1
13	050201107027	浮动接头	1
14	050201404242	直线导轨 LRM15L1X120S14AHT	2
15	050201414006	固定环 FFLL-17-21-C	2
16	050201503206	深沟球轴承 16003-ZZ	2
17	050900101026	O 型圈 ORD-C6-D75	2
18	060201000013	十字槽盘头螺钉 M4X8	1
19	060202000023	内六角圆柱头螺钉 M3X12	2
20	060202000039	内六角圆柱头螺钉 M4X10	6
21	060202000043	内六角圆柱头螺钉 M4X16	2
22	060202000055	内六角圆柱头螺钉 M5X10	3
23	060202000062	内六角圆柱头螺钉 M5X20	1
24	050201115720	气缸	1
25	050200801076	收料步进电机	1

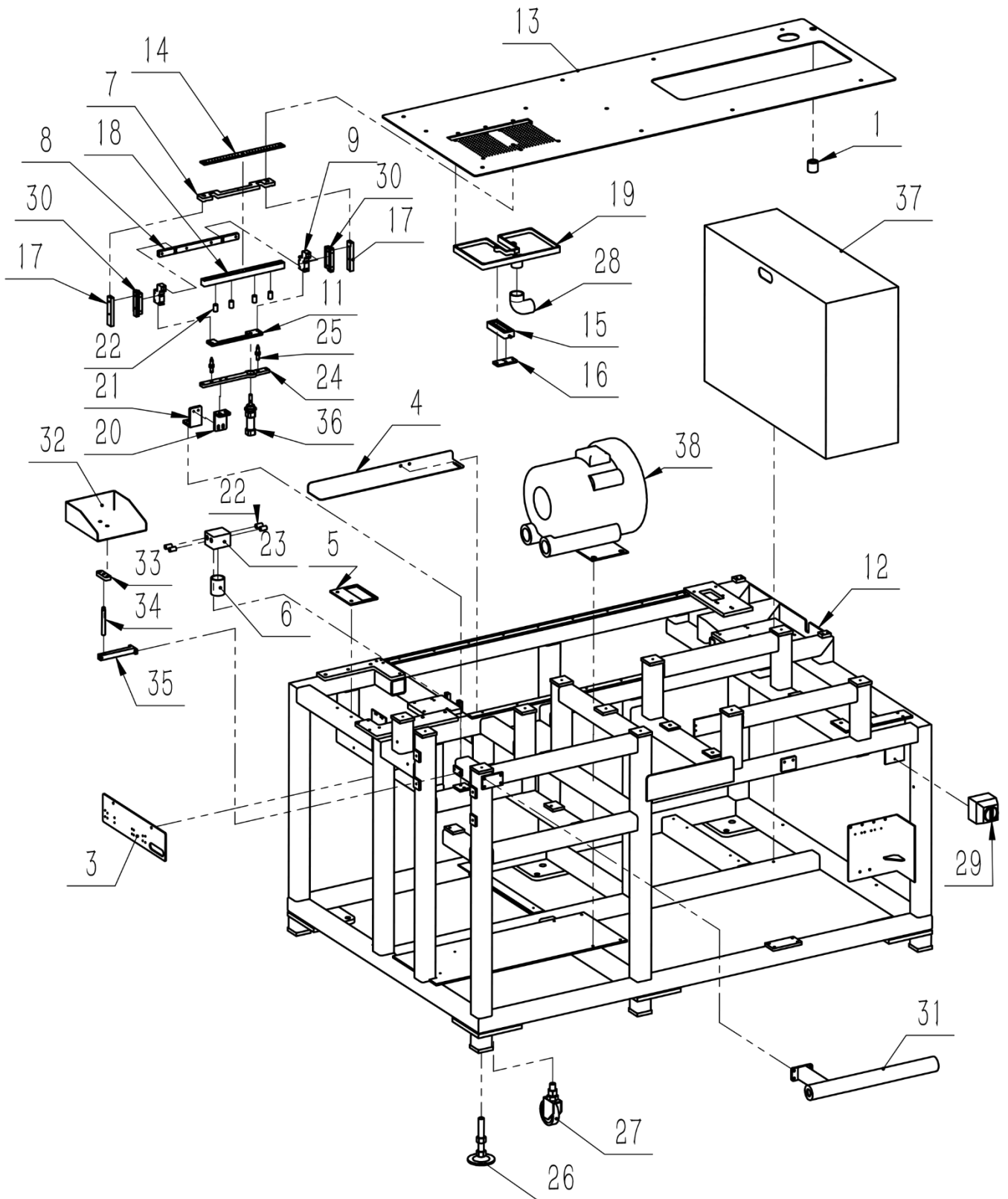
15、风盒和镭射灯组件



15、风盒和镭射灯组件

序号/No.	图号/Parts No.	名称/Description	数量/Qty
1	02100230900500	吸风盒	1
2	02100230900700	吸风盖板	1
3	02100230900800	调节板	1
4	02100260603800	镭射灯轴	1
5	02100260604000	转接轴	3
6	02100260604700	触摸屏安装垫板	1
7	02100260605300	PVC 塑料给水管 40	1
8	02110240101600	镭射灯支架	1
9	02110240101700	触摸屏支架	1
10	050100106140	触摸屏	1
11	050200302007	镭射灯	3
12	050200401001	带胶缓冲带	1
13	050200706008	圆形支柱固定夹	6
14	050200901002	搭扣	2
15	050201008001	风盒堵头	3
16	050500403005	急停按钮	2
17	060201000013	十字槽盘头螺钉 M4X8	5
18	060201000038	十字槽沉头螺钉 M3×10	1
19	060202000055	内六角圆柱头螺钉 M5X1	1
20	060202000058	内六角圆柱头螺钉 M5X1	1
21	060202000075	内六角圆柱头螺钉 M6X1	2
22	060202000077	内六角圆柱头螺钉 M6X1	2
23	060301000009	六角螺母 M6	2
24	050201115476	气缸	1
25	050201115475	气缸	1
26	050201301002	更换用滤芯	1

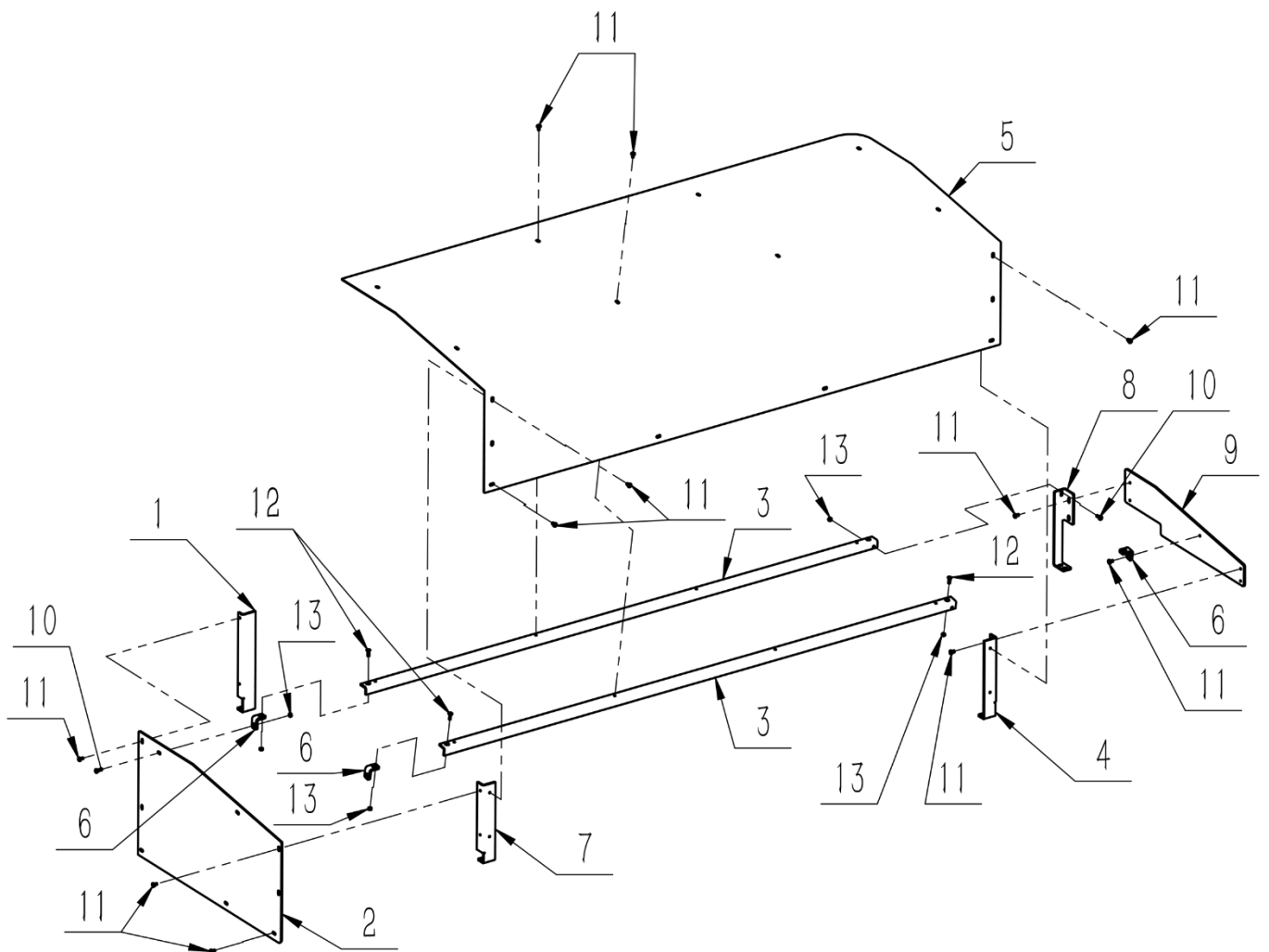
16、机架组件



16、机架组件

序号/No.	图号/Parts No.	名称/Description	数量/Qty
1	02100110200900	线架衬套	1
2	02100260602800	X 向感应片	1
3	02100260603300	电磁阀板 A	1
4	02100260603500	坦克链托板	1
5	02100260604100	快插件安装板	1
6	02100260605300	PVC 塑料给水管 40	1
7	02100261602600	固定吊板	1
8	02100261603300	吸风平台连板	1
9	02100261603400	吸风平台导轨板 1	1
10	02100261603500	吸风平台导轨板 2	1
11	02100261603600	平台上下气缸连板	1
12	02110240100100	机架	1
13	02110240100200	台板	1
14	02110240100300	撇角升降板	1
15	02110240100400	下电磁铁	1
16	02110240100500	电磁铁安装板	1
17	02110240100600	平台上下导轨座	2
18	02110240100700	撇角升降座	1
19	02110240100800	风盒	1
20	02110240101200	支撑板 1	1
21	02110240101300	支撑板 2	1
22	02110240101400	吸风管	8
23	02110240101500	垫布吸风转接块	1
24	02110240500200	平台上下气缸座	1
25	050200201005	液压缓冲器 RJ0805	2
26	050200501003	脚轮调整块 M16X80X Φ 80	1
27	050200504005	脚轮	1
28	050201023002	PVC 给水管	1
29	050500405001	选择开关	1
30	050201404328	直线导轨	2
31	02100221200400	放料架	1
32	02100221200600	口袋盒	1
33	02100221200700	口袋盒连接块	1
34	02100221200800	支撑杆	1
35	02110240100900	支撑杆抱箍	1
36	050201115718	平台升降气缸	1
37	050100110081	斯迈迪电控箱	1
38	050201302011	750W 风机	1

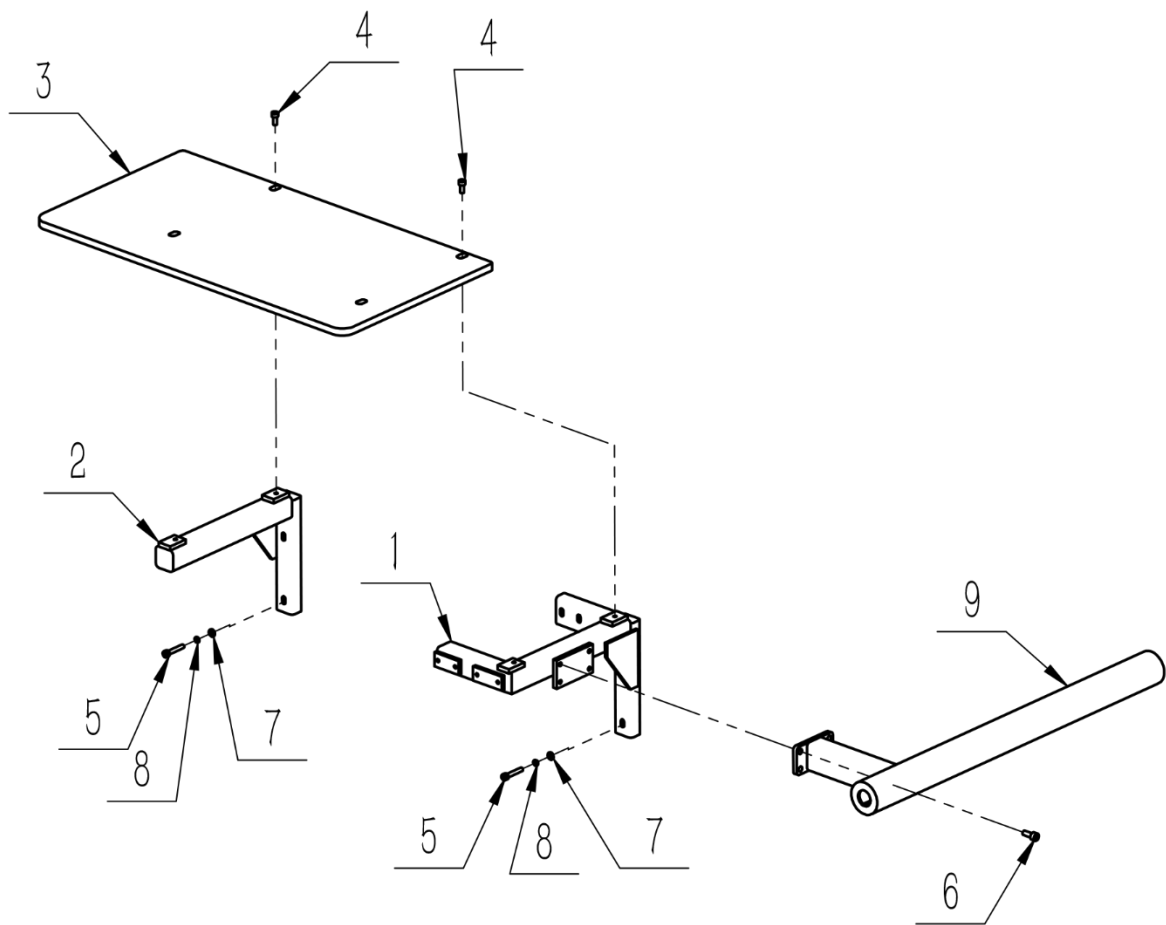
17、防护组件



17、防护组件

序号/No.	图号/Parts No.	名称/Description	数量/Qty
1	02100260601700	支撑 A	1
2	02100260601800	右侧板	1
3	02100260601900	支撑 B	2
4	02100260602100	支撑 D	1
5	02100260602200	上盖	1
6	02100260602700	连接角件	3
7	02100260604300	支撑 E	1
8	02110240101800	罩壳支架 1	1
9	02110240101900	左侧板	1
10	060201000008	十字槽盘头螺钉 M4X12	2
11	060201000013	十字槽盘头螺钉 M4X8	11
12	060201000124	十字槽沉头螺钉 M4×14	3
13	060301000007	六角螺母 M4	5

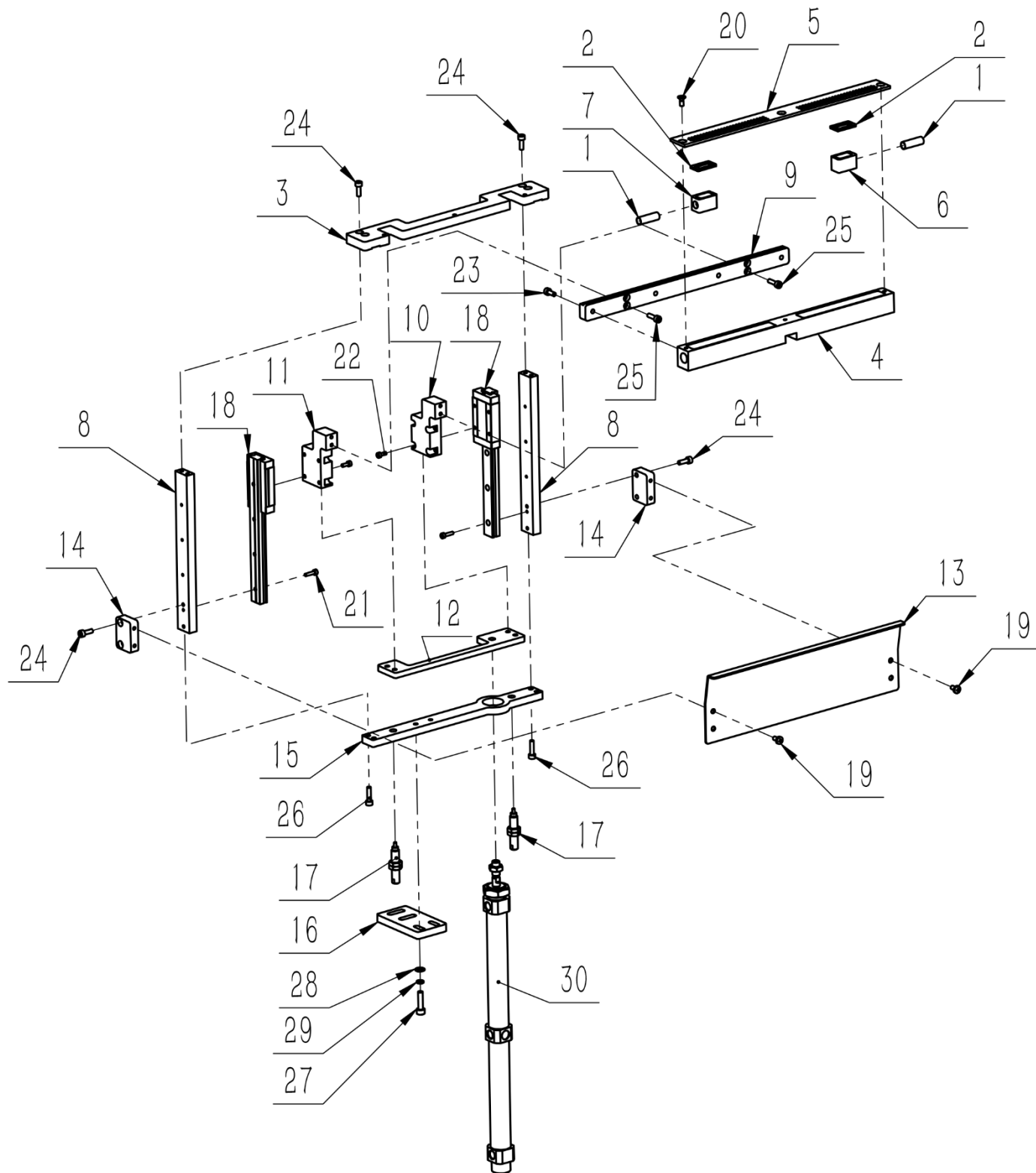
18、加宽台面（选配）



18、加宽台面（选配）

序号/No.	图号/Parts No.	名称/Description	数量/Qty
1	02100221203710	定制台板框架	1
2	02100221204900	定制台板框架 2	1
3	02110240102100	定制补充台板	1
4	060202000056	内六角圆柱头螺钉 M5X12	2
5	060202000064	内六角圆柱头螺钉 M5X30	2
6	060202000077	内六角圆柱头螺钉 M6X16	1
7	060401000016	圆形平垫圈 Φ 5X10X0.8	2
8	060402000003	标准型弹性垫圈 5	2
9	02100221203810	定制放料架	1

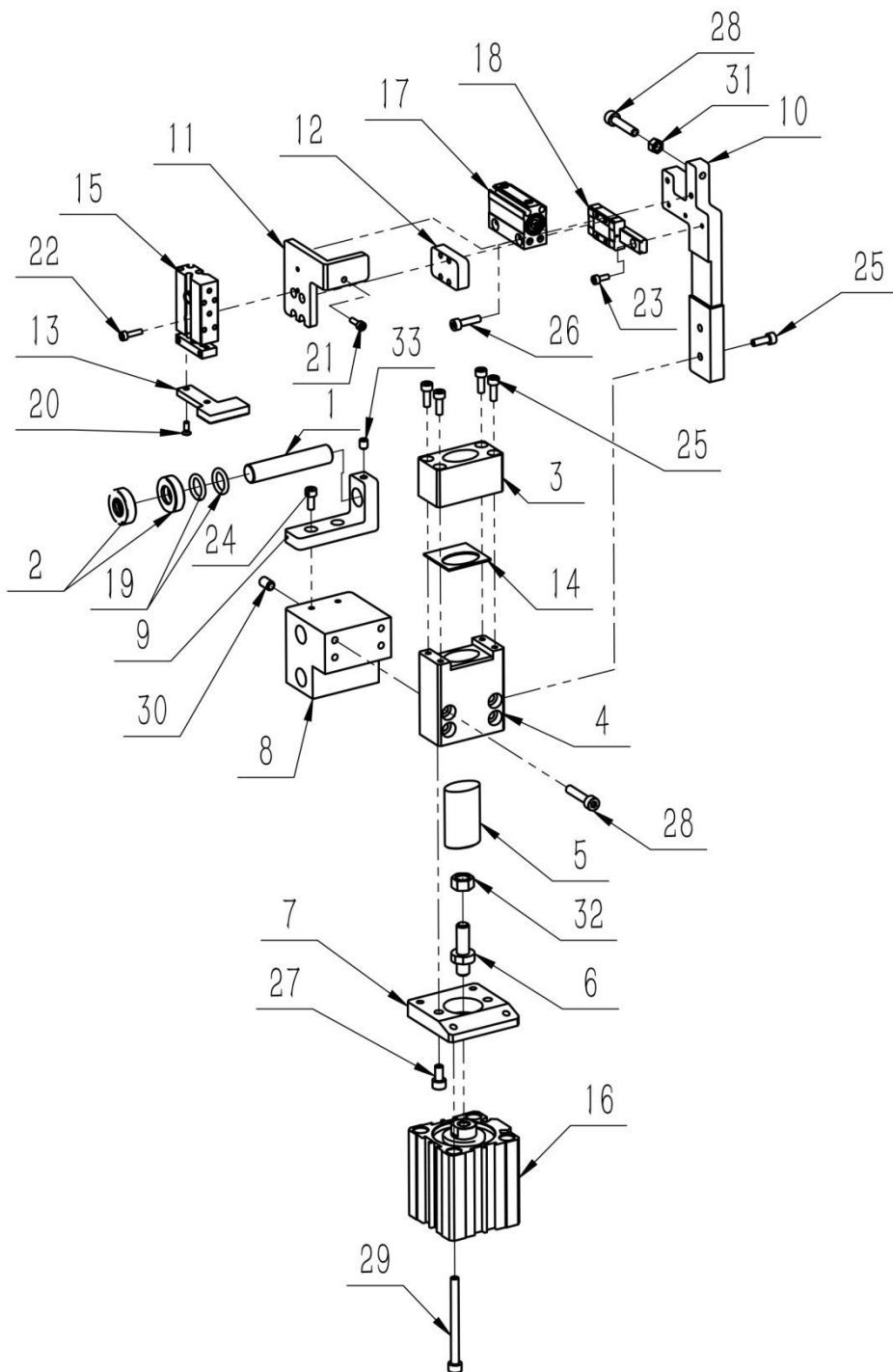
19、圆衬平台升降组件（选配）



19、圆衬平台升降组件（选配）

序号/No.	图号/Parts No.	名称/Description	数量/Qty
1	02100260703000	吸风管	2
2	02100261600600	风盒密封垫	2
3	02100261602600	固定吊板	1
4	02100261602700	上下吸风平台	1
5	02100261602800	上下吸风平台板	1
6	02100261602900	移动风盒 1	1
7	02100261603000	移动风盒 2	1
8	02100261603100	平台上下导轨座	2
9	02100261603300	吸风平台连板	1
10	02100261603400	吸风平台导轨板 1	1
11	02100261603500	吸风平台导轨板 2	1
12	02100261603600	平台上下气缸连板	1
13	02100261603700	废料挡板	1
14	02100261603800	废料挡板连块	2
15	02110240500200	平台上下气缸座	1
16	02110240500300	圆衬升降支撑板	1
17	050200201018	液压缓冲器	2
18	050201404241	直线导轨 LRM15L1X165S15AH	2
19	060201000013	十字槽盘头螺钉 M4X8	2
20	060201000015	十字槽沉头螺钉 M4X10	1
21	060202000023	内六角圆柱头螺钉 M3X12	2
22	060202000037	内六角圆柱头螺钉 M3X8	2
23	060202000039	内六角圆柱头螺钉 M4X10	1
24	060202000040	内六角圆柱头螺钉 M4X12	4
25	060202000041	内六角圆柱头螺钉 M4×14	2
26	060202000043	内六角圆柱头螺钉 M4X16	2
27	060202000062	内六角圆柱头螺钉 M5X20	1
28	060401000016	圆形平垫圈 Φ5X10X0.8	1
29	060402000003	标准型弹性垫圈 5	1
30	050201115595	升降气缸	1

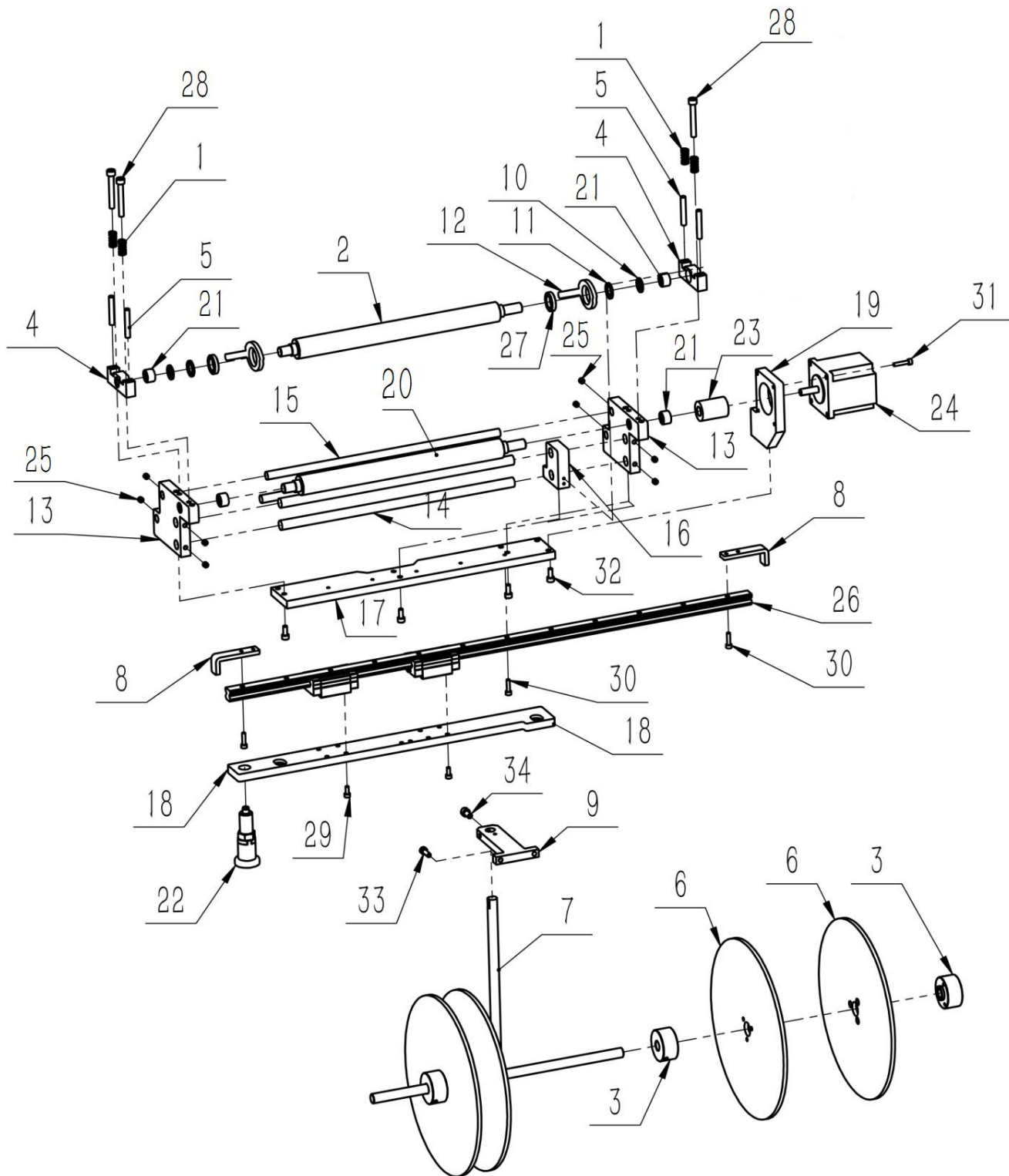
20、切圆衬组件（选配）



20、切圆衬组件（选配）

序号/No.	图号/Parts No.	名称/Description	数量/Qty
1	02100260700101	动刀驱动板	1
2	02100260700601	切刀弹簧	2
3	02100260700701	切刀主体	1
4	02100260700801	导向连接板	1
5	02100260700901	动刀轴	2
6	02100260701000	导向座	1
7	02100260701101	切刀气缸座	1
8	02100260701200	切刀底座	1
9	02100260703500	移动导向轴	1
10	02100260703700	移动限位块	2
11	02100260704301	导料吹气支架	1
12	02100260704801	导料板	1
13	02100260704901	动刀	1
14	02100260705701	定刀	1
15	050201112009	流速调节阀	1
16	050201115188	切刀气缸	1
17	050201116009	双肘接头	1
18	050900101006	O型橡胶密封圈	2
19	060201000015	十字槽沉头螺钉 M4X10	2
20	060202000040	内六角圆柱头螺钉 M4X12	2
21	060202000044	内六角圆柱头螺钉 M4X20	4
22	060202000053	内六角圆柱头螺钉 M4×8	2
23	060202000055	内六角圆柱头螺钉 M5X10	2
24	060202000058	内六角圆柱头螺钉 M5X15	2
25	060202000063	内六角圆柱头螺钉 M5X25	2
26	060202000065	内六角圆柱头螺钉 M5X35	2
27	060204000011	内六角凹端紧定螺钉 M4X6	2
28	060302000009	非金属嵌件六角锁紧螺母 M6	2
29	060401000013	平垫圈 Φ4X10X1	2
30	060401000016	圆形平垫圈 Φ5X10X0.8	4
31	060401000066	平垫圈 φ6X12X1.6	2
32	060402000002	标准型弹性垫圈 4	2
33	060402000003	标准型弹性垫圈 5	4
34	060204000017	内六角平端紧定螺钉 M5×6	4

21、送圆衬组件（选配）



21、送圆衬组件选配)

序号/No.	图号/Parts No.	名称/Description	数量/Qty
1	02100260700500	压辊弹簧	4
2	02100260702000	压辊	1
3	02100260702100	料盘抱箍	4
4	02100260702400	压紧座	2
5	02100260702500	压辊导向轴	4
6	02100221501000	圆衬料盘	4
7	02100221500400	放料杆	1
8	02100260703800	移出限位块	2
9	02100221500300/ 02100221500500	放料连接板 1/放料连接板 2	1
10	02100260704600	上辊轮垫圈	2
11	02100260705600	抬压轮垫圈	2
12	02100261601400	抬压轮板	2
13	02100261601500	侧支座	2
14	02100261601600	调节轴	2
15	02100261601700	导轨	2
16	02100261601800	中间支撑座	1
17	02110240500100	机构固定板	1
18	02100261602000	机构底板	1
19	02100261602100	辊轮电机座	1
20	02100260702001	压辊(滚花)	1
21	050201503103	滚针轴承	2
22	050200305005	旋钮柱塞	1
23	050200604006	梅花型联轴器	1
24	050200801056	步进电机	1
25	060204000022	内六角凹端紧定螺钉 M6×6	8
26	050201404195	直线导轨	1
27	050201503116	深沟球轴承	2
28	060202000084	内六角圆柱头螺钉 M6×45	3
29	060202000039	内六角圆柱头螺钉 M4X10	2
30	060202000043	内六角圆柱头螺钉 M4X16	3
31	060202000044	内六角圆柱头螺钉 M4X20	1
32	060202000056	内六角圆柱头螺钉 M5X12	4
33	060202000058	内六角圆柱头螺钉 M5X15	1
34	060202000075	内六角圆柱头螺钉 M6X12	1