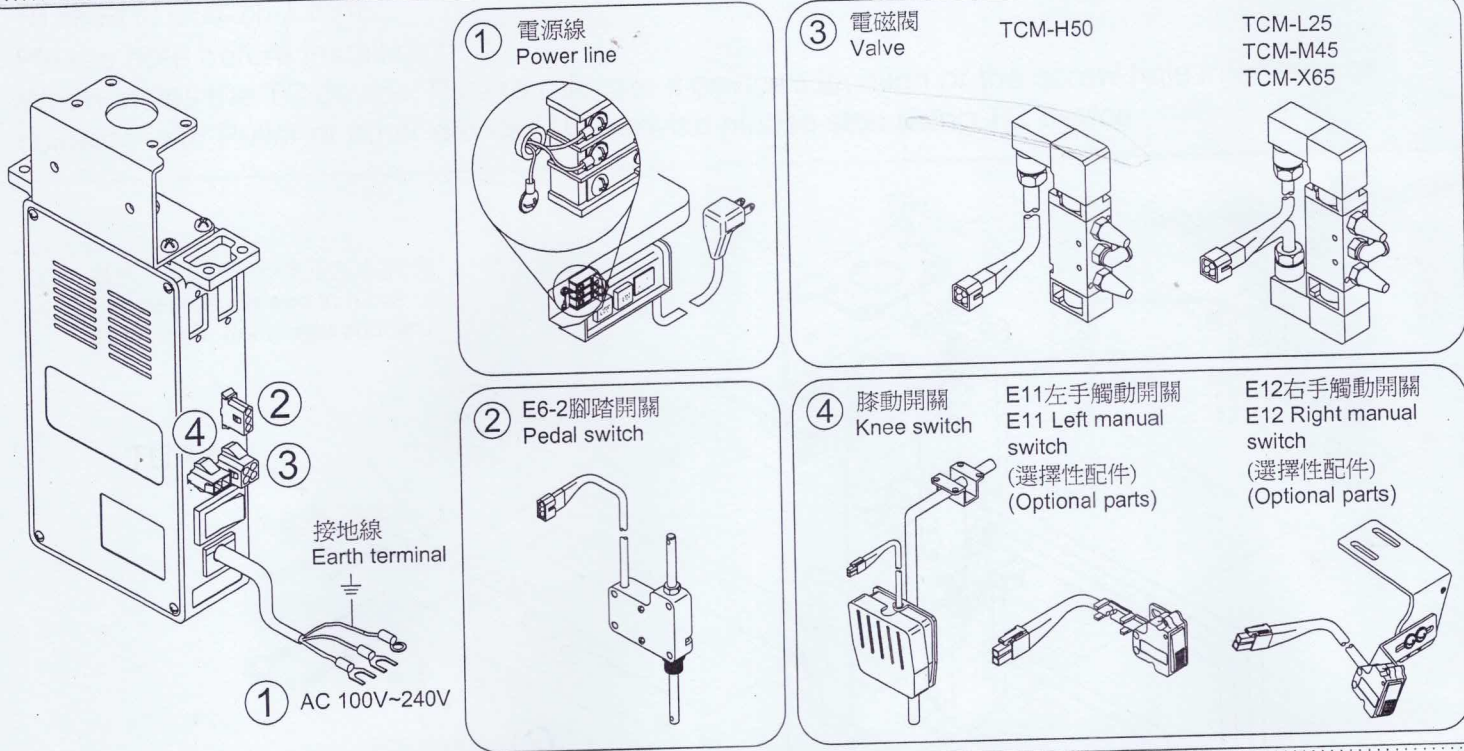
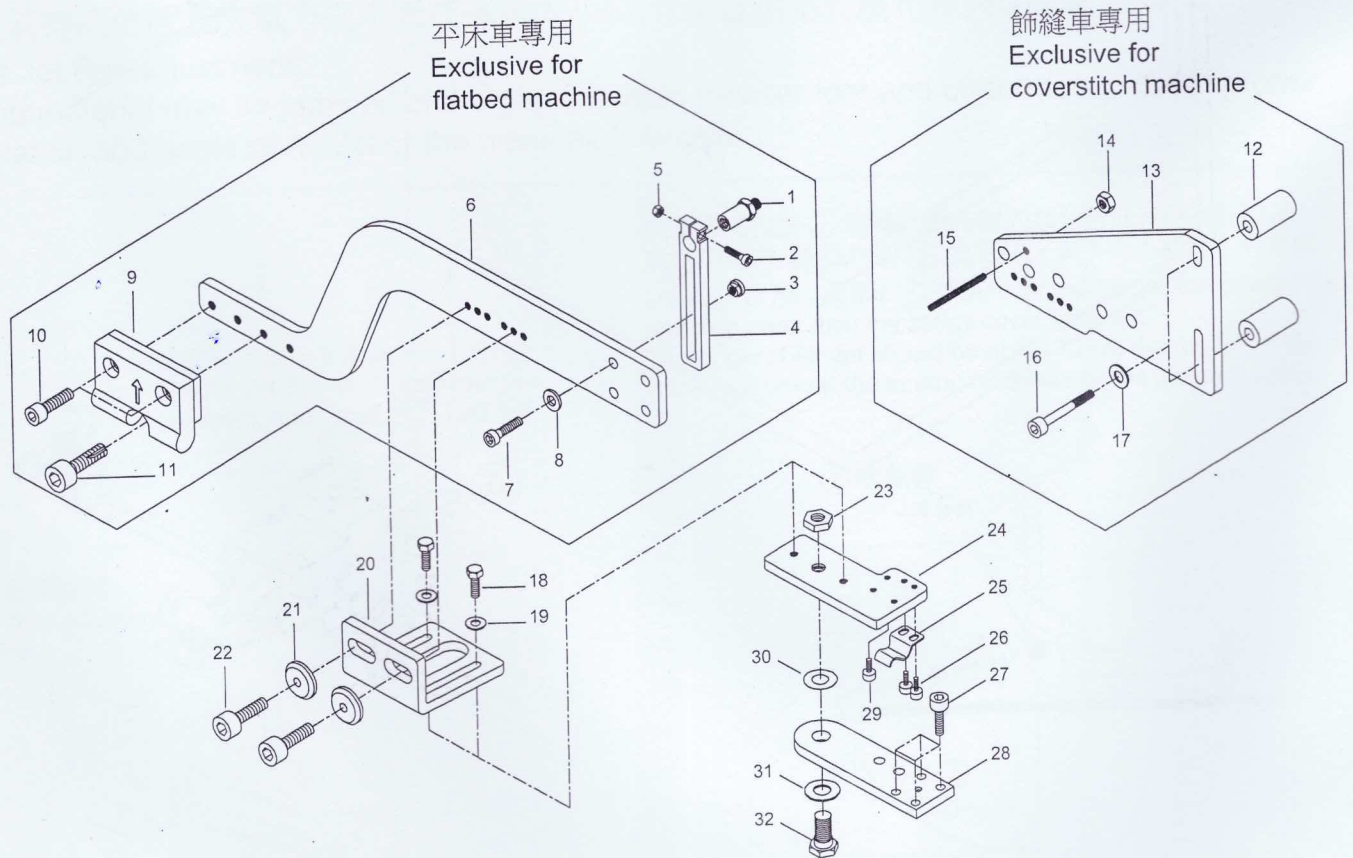


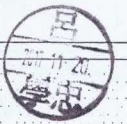
接線圖 / 零件圖 WIRING DIAGRAM / PARTS LIST

TCM 控制箱接線圖  
WIRING DIAGRAM FOR TCM CONTROL BOX



TCM-L25 / M45 / H50 / X65 零件圖  
PARTS LIST FOR TCM-L25 / M45 / H50 / X65



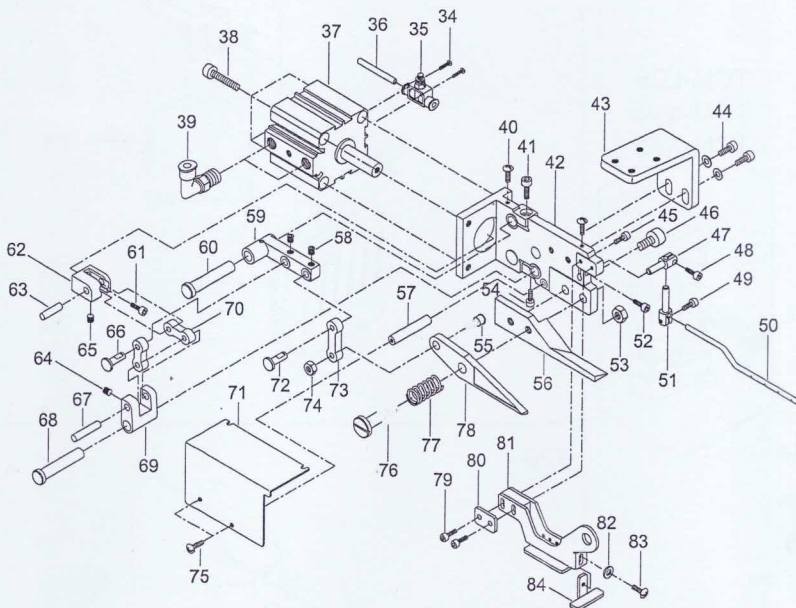


TCM-L25 / M45 / H50 / X65 零件圖

PARTS LIST FOR TCM-L25 / M45 / H50 / X65

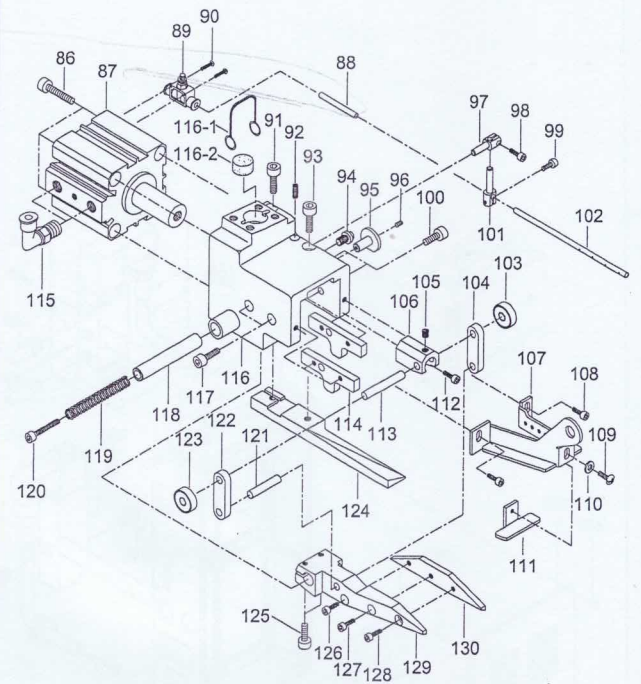
TCM-L25

33



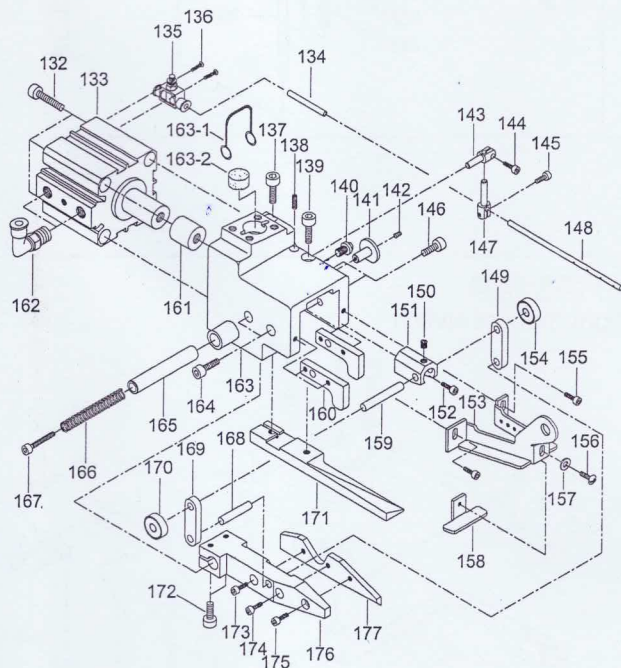
TCM-M45

85



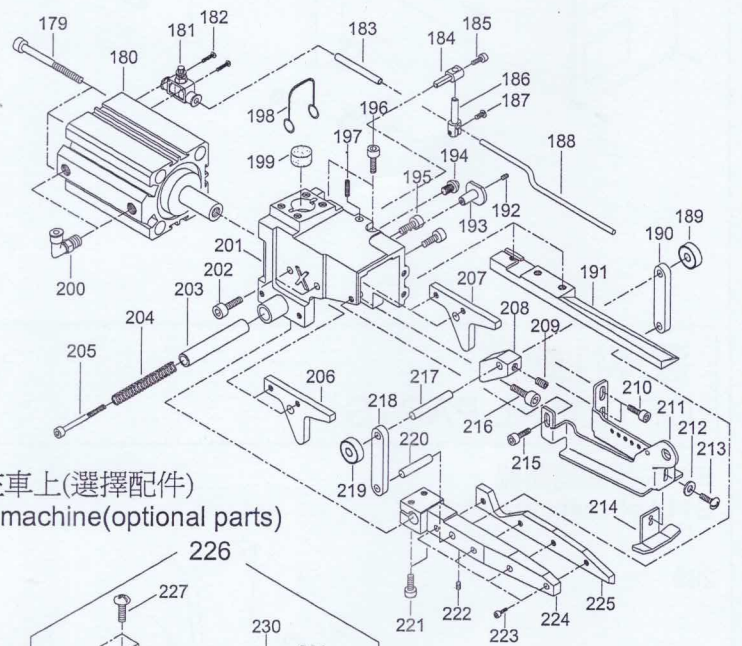
TCM-H50

131

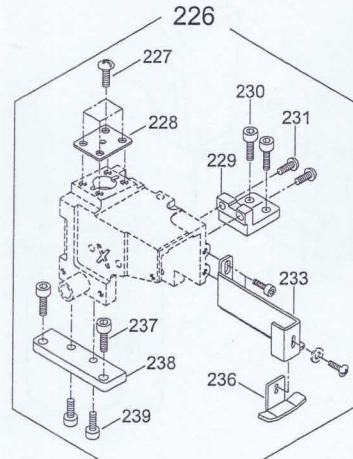


TCM-X65

178

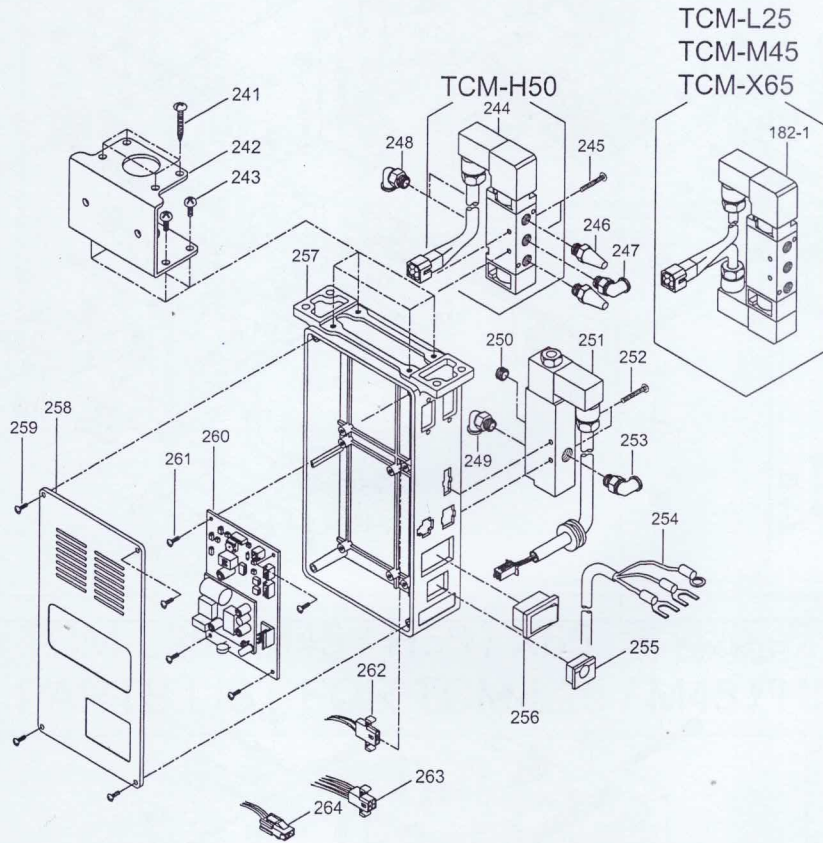


固定在車上(選擇配件)  
Fix on machine(optional parts)

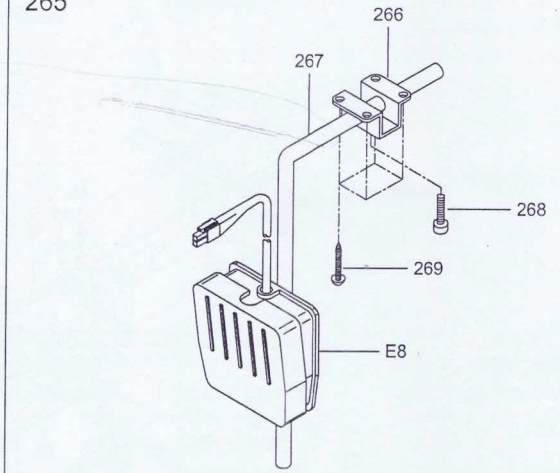


TCM-L25 / M45 / H50 / X65 零件圖  
PARTS LIST FOR TCM-L25 / M45 / H50 X65

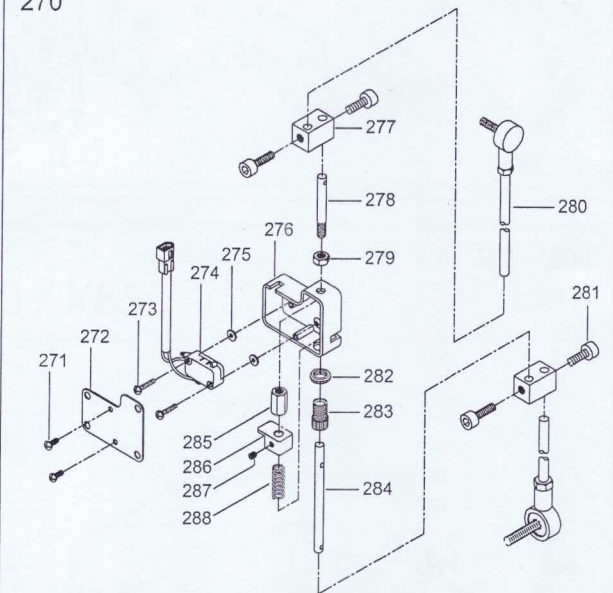
240



265



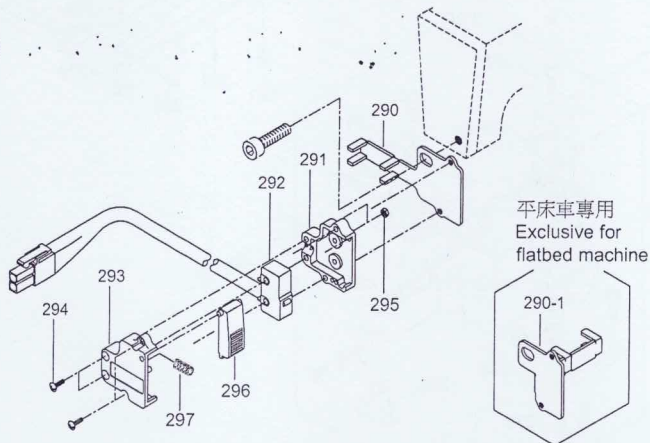
270



選擇性配件  
OPTIONAL PARTS

E11左手觸動開關  
E11 Left manual switch

289



E12右手觸動開關  
E12 Right manual switch

298

